

**TRUE**

# Fuse XL-0300 Press de piernas



Modelo nº FUSE XL-0300  
Revisión 011617

MANUAL  
DE USUARIO

**IMPORTANT:**

All Products shown are prototype. Actual product delivered may vary.  
Product specifications, features & software are subject to change without notice.  
For the most up to date owner's manual please visit [www.truefitness.com](http://www.truefitness.com).  
For documents in additional languages please visit [www.truefitness.com/resources/document-library/](http://www.truefitness.com/resources/document-library/)

**IMPORTANTE:**

Todos los productos mostrados son prototipos. La realidad el producto suministrado puede diferir.  
Especificaciones de productos, características y software están sujetas a cambios sin previo aviso.  
Para la más actualizada de este manual del propietario, por favor visite [www.truefitness.com](http://www.truefitness.com)  
Para los documentos en otros idiomas, por favor visite [www.truefitness.com/resources/document-library/](http://www.truefitness.com/resources/document-library/)

**IMPORTANT:**

Tous les produits présentés sont prototype. Le produit réel livré peut varier.  
Spécifications du produit, caractéristiques et logiciels sont sujettes à modification sans préavis.  
Pour la plus à jour le manuel du propriétaire s'il vous plaît visitez [www.truefitness.com](http://www.truefitness.com).  
Pour documents dans des langues supplémentaires, veuillez [www.truefitness.com/resources/document-library/](http://www.truefitness.com/resources/document-library/) de visite

**重要提示：**

显示所有产品的原型。实际交付的产品可能有所不同  
产品规格，功能和软件如有更改，恕不另行通知  
迄今为止对于大多数的使用说明书，请访问 [www.truefitness.com](http://www.truefitness.com)  
对于其他语言的文档，请访问 [www.truefitness.com/resources/document-library/](http://www.truefitness.com/resources/document-library/)

**هام:**

جميع المنتجات المعروضة هنا هي المنتج النموذجي. وقد يختلف المنتج الفعلي عند تسليمه.  
مواصفات المنتج وميزاته وبرامجه قابلة للتغيير دون إشعار.

للاطلاع على أحدث دليل مالك، يُرجى زيارة [www.truefitness.com](http://www.truefitness.com)

للاطلاع على المستندات بلغات إضافية، يُرجى زيارة [www.truefitness.com/resources/document-library/](http://www.truefitness.com/resources/document-library/)

**WICHTIG:**

Alle hier gezeigten Produkte sind Prototypen. Das tatsächliche Produkt ausgeliefert wird, kann variieren.  
Produkt-Spezifikationen, Funktionen und Software können sich ohne vorherige Ankündigung ändern.  
In den meisten Fällen bis zu Bedienungsanleitung Bisher besuchen Sie bitte [www.truefitness.com](http://www.truefitness.com).  
Für Dokumente in weiteren Sprachen finden Sie unter [www.truefitness.com/resources/document-library/](http://www.truefitness.com/resources/document-library/)

**BELANGRIJK:**

Alle getoonde producten zijn prototype. Daadwerkelijke product geleverd kan verschillen.  
Product specificaties, eigenschappen & software zijn onderhevig aan verandering zonder kennisgeving.  
Voor de meest actuele handleiding van de eigenaar kunt u terecht [www.truefitness.com](http://www.truefitness.com).  
Voor documenten in andere talen kunt u terecht op [www.truefitness.com/resources/document-library/](http://www.truefitness.com/resources/document-library/)

**ВАЖНО:**

Все товары указаны прототипа. Фактический продукт, поставляемый могут отличаться.  
Технические характеристики, особенности и программного обеспечения могут быть изменены без предварительного уведомления.  
Для получения самой последней на сегодняшний день руководство по эксплуатации пожалуйста, посетите [www.truefitness.com](http://www.truefitness.com)  
Для документов на другие языки, пожалуйста, посетите [www.truefitness.com/resources/document-library/](http://www.truefitness.com/resources/document-library/)

## MENSAJE A NUESTROS CLIENTES

Frank Trulaske comenzó TRUE Fitness® hace unos 35 años con la filosofía simple de ofrecer productos de fitness, servicios y asistencia de calidad superior. En la actualidad, TRUE es líder mundial en equipos de ejercicio fitness de gran calidad para los mercados comerciales y residenciales. Nuestro objetivo es ser líderes en tecnología, innovación, rendimiento, seguridad y estilo. TRUE ha recibido numerosos premios por su productos a lo largo de los años y permanece como punto de referencia para la industria. Tanto las instalaciones de fitness como los consumidores invierten en los productos TRUE debido a las duraderas plataformas de grado comercial utilizadas en todos los productos, tanto comerciales como residenciales por igual.

La tradición de fabricación de calidad que nos enorgullece y la cultura de innovación en TRUE ha dado lugar a una línea completa de equipos de fuerza y cardiovasculares extraordinarios. Como resultado, personas de todo el mundo se benefician con la experiencia TRUE. La innovación a lo largo de toda la línea de productos ha hecho que TRUE tenga mucho éxito y sea una característica de la marca TRUE. La tecnología patentada Heart Rate Control de TRUE es solo una de las formas excepcionales en las que ofrecemos un rendimiento simple y superior que cada usuario puede disfrutar y, más importante aún, utilizar para lograr sus objetivos personales de salud y fitness.

En el corazón de nuestro éxito se encuentran las pruebas incesantes y sistemáticas de la vida útil tanto de nuestros productos como de sus componentes. Contamos con empleados dedicados que comprenden que nuestra filosofía es brindar los mejores productos del mundo.

Nuestro objetivo es ofrecer los equipos de mejor calidad del mundo para las soluciones de salud y fitness de nuestros clientes.

## Índice

CAPÍTULO 1: INSTRUCCIONES DE SEGURIDAD .....	5
• PROGRAMA DE MANTENIMIENTO COMERCIAL:.....	9
• CUMPLIMIENTO:.....	9
CAPÍTULO 2: GUÍA DE MONTAJE.....	10
• ESPECIFICACIONES DE LA MÁQUINA: .....	10
• HERRAMIENTAS REQUERIDAS:.....	11
• LISTA DE COMPROBACIÓN ANTES DEL MONTAJE: .....	12
• PASOS PARA EL MONTAJE: .....	15
CAPÍTULO 3: CUIDADO Y MANTENIMIENTO.....	32
• CUIDADO Y MANTENIMIENTO:.....	32
• INSPECCIÓN Y MANTENIMIENTO DIARIO:.....	32
• INSPECCIÓN Y MANTENIMIENTO SEMANAL:.....	32
• OTRO MANTENIMIENTO PREVENTIVO PROGRAMADO: .....	33
• LIMPIEZA DEL EQUIPO:.....	33
• INSPECCIÓN Y MANTENIMIENTO DEL CABLE: .....	34
CAPÍTULO 4: SERVICIO DE ATENCIÓN AL CLIENTE.....	36
• CONTACTO CON EL SERVICIO TÉCNICO:.....	36
• CONTACTO CON VENTAS:.....	36
• INFORME DE DAÑOS EN PARTES O DURANTE EL TRANSPORTE:.....	37
CAPÍTULO 5: INFORMACIÓN ADICIONAL.....	39

## CAPÍTULO 1: INSTRUCCIONES DE SEGURIDAD



### PRECAUCIONES DE SEGURIDAD EN LA INSTALACIÓN Y USUARIOS

1. Revise y comprenda todas las etiquetas de advertencia fijadas en esta máquina y en la señalización de seguridad de la instalación.
2. Asegúrese de que el funcionamiento de la máquina se comprende antes de su uso. Consulte la etiqueta de procedimientos de instrucción fijados a la máquina.
3. Asegúrese de que todos los usuarios están correctamente formados en el uso de este equipo. Si esta máquina se utiliza en una instalación comercial, los usuarios finales no tendrán acceso a este Manual del propietario. Es responsabilidad de la instalación hacer saber a los usuarios cómo debe utilizarse este equipo y que conozcan los posibles riesgos. El peso máximo del usuario es de 136 kg, salvo que se indique otra cosa en este manual.
4. Utilice cada máquina únicamente para el ejercicio al que está destinada. No permita que nadie invente ejercicios no incluidos en la etiqueta de procedimientos de instrucción o en la etiqueta de uso previsto.
5. No modifique la máquina.
6. Este equipo cumple los estándares de seguridad del sector en relación con la estabilidad cuando se usa para el ejercicio al que está destinado. No permita que se sujeten cintas, bandas de resistencia u otros medios al marco de esta máquina para realizar ejercicios de estiramientos o de levantamiento de pesas. Esto puede dar como resultado que la máquina se vuelva inestable y se puedan producir graves lesiones por aplastamiento.
7. Mantenga a los niños alejados de este equipo. Los adultos deben supervisar estrechamente su uso por adolescentes.
8. Se recomienda que los usuarios se realicen un exhaustivo examen médico antes de comenzar un programa de ejercicio. Todos los problemas médicos deben revisarse para garantizar que el entrenamiento con peso no agravará ninguna condición médica preexistente.
9. Si la máquina parece dañada o no funciona, póngase en contacto con algún empleado de la instalación para que coloque una señal de “FUERA DE SERVICIO, NO USAR” hasta que se repare. Utilice únicamente componentes de sustitución proporcionados por TRUE para realizar el mantenimiento de esta máquina.
10. Indique a los usuarios que no lleven ropa suelta o que cuelgue, o que tengan los cables de los auriculares colgando mientras usan este equipo.
11. No intente liberar ningún bloqueo usted mismo ya que esto puede causar lesiones.
12. En las máquinas con placas de peso y de peso libre:
  - 12a. Uso de ayudantes (spotters). Indique a los usuarios que busquen el asesoramiento del personal de la instalación, como el uso adecuado de ayudantes en el levantamiento de pesas. Se puede requerir más de un ayudante dependiendo de la cantidad de peso que se está levantando.
  - 12b. Indique a los usuarios que carguen los discos uniformemente y con cuidado para evitar inclinar el equipo y causar lesiones por aplastamiento.
  - 12c. Si la máquina está equipada con topes o cierres de seguridad, inspecciónelos y compruebe su funcionamiento correcto antes de su uso y asegúrese de que están perfectamente colocados antes de usar o de salir de la máquina. Compruebe que algunos miembros del personal estén formados en cómo hacer funcionar y ajustar todos los mecanismos de seguridad.

## CAPÍTULO 1: INSTRUCCIONES DE SEGURIDAD

- 12d. El equipo está pensado para discos de tamaño olímpico estándar, con un orificio de 50 mm.
- 12e. No supere la capacidad de peso máximo de la máquina. El tamaño máximo del disco es de 25 kg.
13. En los equipos selectorizados o equipados con cable:
- 13a. No permita a los usuarios realizar ningún ejercicio sujetando el extremo del cable o el terminal del cable. Utilice solo las empuñaduras o accesorios apropiados correctamente conectados al extremo del cable.
- 13b. No coloque pasadores elevados o dobles pasadores en la columna de pesas. No permita que la máquina se utilice si la placa superior o la columna de pesas está anclada en una posición elevada. Utilice un ayudante y devuelva con cuidado la máquina a la posición correcta con el disco superior sobre la pesa superior. Inspeccione todo el cable para garantizar que está correctamente colocado en las ranuras de la polea.
- 13c. No permita el uso de discos o mancuernas para añadir peso adicional a las columnas de pesas. Utilice únicamente el sistema de peso adicionador de TRUE, específicamente diseñado para la máquina.



### PRECAUCIONES DE SEGURIDAD EN LA INSTALACIÓN

1. Consulte el manual de instalación en su integridad antes de montar este equipo.
2. Compruebe que hay un espacio adecuado alrededor de esta pieza de equipo para un acceso y funcionamiento seguros. La instalación debe cumplir los requisitos de ADA sobre accesibilidad.
3. Instale la pieza de equipo en una superficie nivelada sólida que no se desvíe más de 3 mm en una distancia de 304 cm (o como lo definan y requieran los códigos arquitectónicos y de construcción locales).
4. TRUE recomienda encarecidamente que todo el equipo esté anclado al suelo para evitar el movimiento y aumentar la estabilidad.
  - Debido a la amplia variación de suelos en los que la unidad se puede instalar, póngase en contacto con un contratista cualificado para determinar un sistema de sujeción adecuado para su suelo.
  - Utilice piezas de 10 mm de diámetro para anclar la máquina. Los anclajes deben tener una fuerza de extracción de 110 kg para cada posición.
  - Si al colocar la máquina en el suelo se observa una holgura entre el pie de la máquina y el suelo, no utilice el anclaje para evitar ese espacio, ya que puede causar que el bastidor se deforme. En este caso, coloque un calce entre el pie y el suelo, y después ajuste el anclaje.
  - En los pies del bastidor se incluyen orificios de anclaje. Se deben usar todas las ubicaciones de anclaje al anclar el equipo al suelo.
5. NO instale ningún equipo de fitness cerca de piscinas, bañeras o cualquier otra ubicación húmeda. La corrosión causada por la instalación en estas ubicaciones puede causar averías prematuras en los componentes.
6. Asegúrese de que todas las piezas están apretadas antes de usar esta máquina.
7. Algunos materiales de montaje pueden ya venir premontados en la caja. Consulte el capítulo 2: Guía de montaje para obtener instrucciones sobre cómo desmontar los materiales montados, cuando sea apropiado, antes de comenzar el montaje.

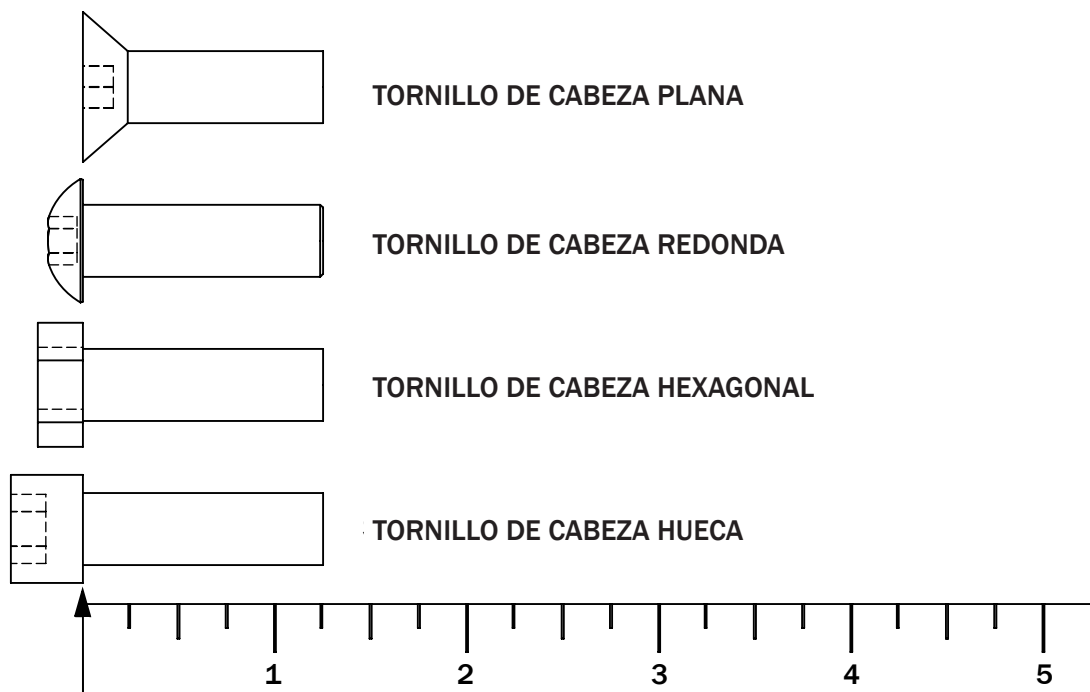
## CAPÍTULO 1: INSTRUCCIONES DE SEGURIDAD



### PRECAUCIONES DE SEGURIDAD EN EL MANTENIMIENTO

1. Consulte la tabla del programa de mantenimiento de este manual para ver cuando realizar el mantenimiento.
2. Compruebe **A DIARIO** el funcionamiento de la máquina verificando lo siguiente:
  - Si la máquina está equipada con cables, inspeccione los cables y las conexiones finales en busca de cualquier signo de desgaste. Reemplácelos si están desgastados, deshilachados o dañados con componentes de sustitución TRUE.
  - Compruebe que todos los ajustes son posibles y llévelos a cabo con tranquilidad. Asegúrese de que cada pasador de ajuste se inserta completamente en cada posición sin doblarse.
  - Compruebe que todos los topes y cierres de seguridad funcionan correctamente y están conectados.
  - Compruebe que el ejercicio se realiza con fluidez, sin ruido y sin saltos.
  - Si la máquina está equipada con una columna de pesas, compruebe que está en su sitio el pasador selector de peso correcto.
3. Compruebe **SEMANALMENTE** el funcionamiento de la máquina verificando lo siguiente:
  - Tuercas, pernos y abrazaderas: compruebe semanalmente que están bien apretados. Si alguna pieza se suelta, vuelva a apretarla, utilice Loctite™ Threadlocker 242 o los dos procedimientos.
  - Bastidores y brazos de elevación: Inspeccione todas las semanas su integridad y función. Sustituya cualquier componente al primer signo de desgaste. Utilice únicamente componentes suministrados por TRUE.
4. Sustituya cualquier etiqueta de advertencia al primer signo de desgaste. En TRUE pueden obtenerse etiquetas y la señalización de seguridad de la instalación.

### GUÍA DE MEDICIÓN DE LA LONGITUD DE LOS PERNOS



## CAPÍTULO 1: INSTRUCCIONES DE SEGURIDAD



### **IMPORTANTE**

El mantenimiento preventivo es fundamental para mantener el funcionamiento y la seguridad de este equipo. Su instalación debe definir directrices por escrito para el mantenimiento preventivo y conservar registros escritos o en línea del mantenimiento realizado en estos productos. Como mínimo, los elementos presentados en la sección **SEGURIDAD** de este documento y los elementos que se muestran aquí deben incluirse en el programa de mantenimiento.

1. **Cables (si están presentes):** inspeccione los terminales a diario en busca de desgaste. Inspeccione todo el cable semanalmente. Sustituya los cables al primer signo de desgaste o anualmente. Si la tensión del cable se ha ajustado, compruebe que la tuerca del cable está apretada.
2. **Tuercas, pernos y abrazaderas:** compruebe semanalmente que están bien apretados. Si alguna pieza se suelta, vuelva a apretarla o utilice Threadlocker 242 de Loctite™. Asegúrese de que todas las piezas están apretadas antes de usar la máquina.
3. **Cierres de seguridad:** inspeccione semanalmente los cierres, barras de tope y sus abrazaderas asociadas. Apriete las piezas sueltas y sustituya cualquier componente al primer signo de desgaste.
4. **Bastidores:** el sudor, los esprays desinfectantes y los derrames pueden producir corrosión que puede conducir a prematuras averías de los componentes. Limpie todas las máquinas con un paño humedecido y séquelo completamente todos los días. Esto incluye las piezas pintadas, las piezas cromadas y las almohadillas tapizadas.
5. **Piezas pintadas y cromadas:** utilice Simple Green diluido al 32:1 o un limpiador similar para la suciedad más ligera. Utilice Turtle Wax Polishing Compound o una buena cera para coches para retirar una mayor suciedad y grasa así como para abrillantar la máquina. **NO** utilice disolventes, diluyentes, acetona o quitaesmaltes de uñas. En el caso de arañazos y marcas que no se quitan con los métodos anteriores, utilice un limpiador abrasivo suave. Asegúrese de que todas las piezas estén secas cuando finalice.
6. **Cajas de la columna de pesas (exteriores) (si están presentes):** límpielas con un paño húmedo cuando se necesite.
7. **Etiquetas de instrucciones de ejercicios:** límpielas con agua y jabón cuando se necesite.
8. **Barras guía (si están presentes):** limpie el polvo y la suciedad de las barras guía antes de aplicar una ligera aplicación de Tri-Flow™ o de otro lubricante de teflón por espray. Rocíe el Tri-Flow™ en un trapo y luego limpie con él las barras guía. **NO** utilice lubricantes al aceite como WD-40. **Atención:** Tri-Flow™ manchará las alfombras y la ropa.
9. **Rodamientos de bronce:** compruébelos mensualmente en busca de signos de desgaste y sustitúyalos cuando se necesite.
10. **Ejes de los cojinetes lineales:** limpie semanalmente cualquier acumulación de polvo o de otros contaminantes de los ejes. Aplique una fina capa de una grasa de Teflon® (PTFE) semanalmente. TRUE recomienda la marca Magnalube®.
11. **Cuando sustituya un componente, solo utilice las piezas suministradas por TRUE.**
12. **Asegúrese de que todas las piezas están apretadas antes de usar la máquina.**

Conserve estas instrucciones por referencia futura.

Si tiene alguna pregunta, no dude en contactar con su distribuidor TRUE o con TRUE Fitness Technology. en (800)883-8783 o [service@truefitness.com](mailto:service@truefitness.com).



## CAPÍTULO 1: INSTRUCCIONES DE SEGURIDAD

### PROGRAMA DE MANTENIMIENTO COMERCIAL

	DIARIO	SEMANAL	MENSUAL	6 MESES	ANUAL
INSPECCIONAR: Cables, en busca de desgaste, tensión y conexión correcta.	X				
INSPECCIONAR: Todas las tuercas y tornillos, y apretarlos si fuera necesario.		X			
INSPECCIONAR: Todas las superficies antideslizantes y reemplazarlas si fuera necesario.		X			
INSPECCIONAR: Todos los pasadores de ajuste, pasadores de la columna de pesas, tornillos de fijación, amortiguadores de gas, mosquetones y poleas.	X				
INSPECCIONAR: Todas las barras y empuñaduras accesorias.		X			
INSPECCIONAR: Todos los adhesivos de seguridad e informativos.	X				
INSPECCIONAR: Todas las protecciones de la columna de pesas.	X				
LIMPIAR: Barras guía y lubricar con lubricante de teflón.			X		
LIMPIAR: Tapicería	X				
LUBRICAR: Cojinetes del pivote y cojinetes lineales.				X	
REEMPLAZAR: Cables					X



## FUSE XL

Paramount Series LBL-PR-FU203

**PRESS DE PIERNAS/FUSE0300**



1. Lea todas las etiquetas de advertencia de la máquina.
2. No intente usar o reparar la máquina si está dañada o inoperativa.
3. NO la use si los pesos están bloqueados en una posición elevada. Pida ayuda al personal.
4. Seleccione siempre una resistencia menor cuando use la máquina por primera vez.



POSICIÓN INICIAL      POSICIÓN FINAL

1. Ajuste el asiento con el pomo de ajuste amarillo hasta conseguir una posición cómoda.
2. Siéntese y ajuste el asiento a la posición superior con la palanca de desbloqueo amarilla.
3. Coloque los pies en la plataforma, separados a la anchura de los hombros.
4. Ajuste el sillín con la palanca de desbloqueo para que las rodillas queden a 90 grados.
5. Lentamente empuje el respaldo mientras extiende las piernas.
6. Vuelva a la posición inicial y repita el ejercicio.



Escanee para descargar un video formación.

## CUMPLIMIENTO:

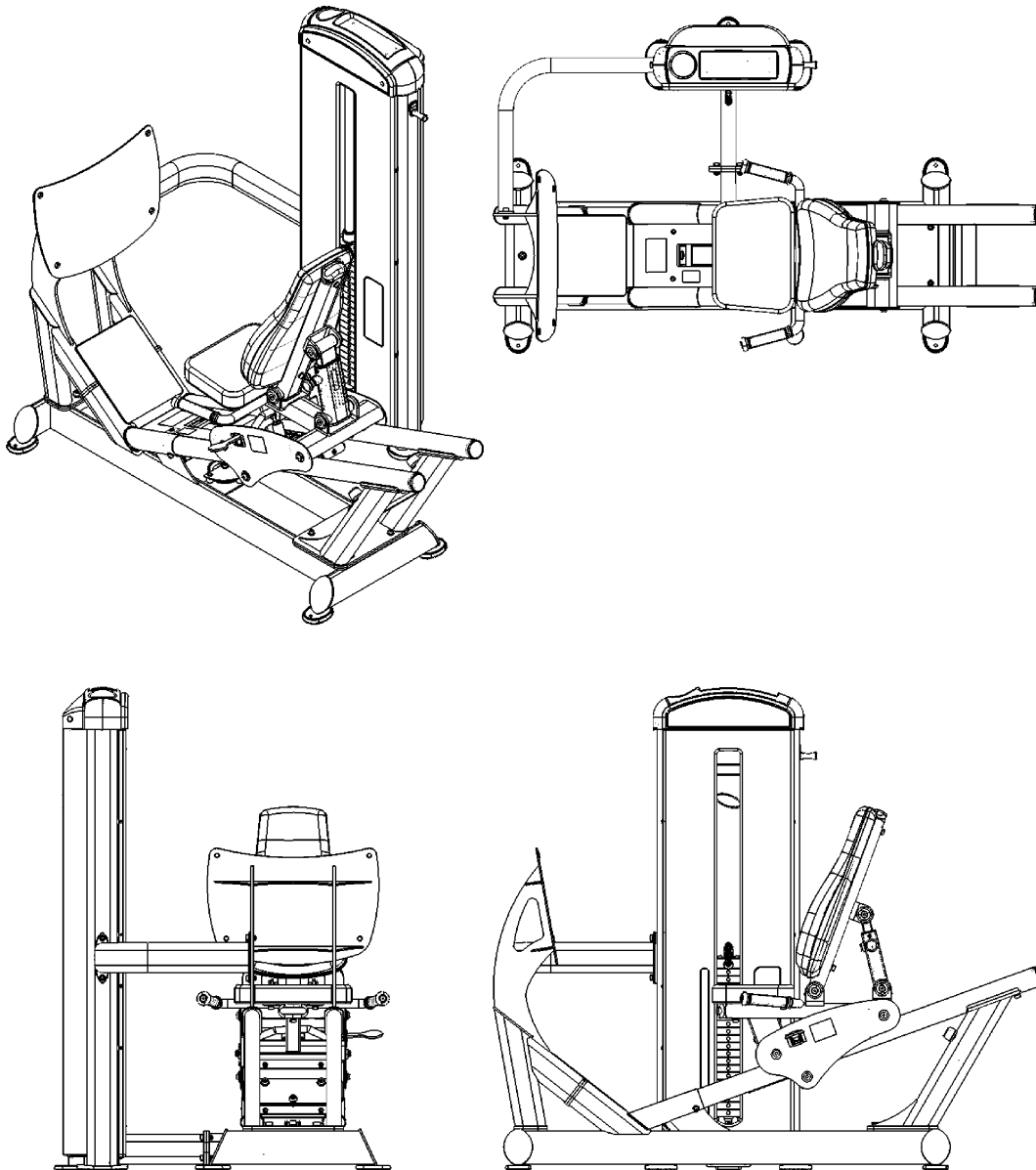
Este equipo cumple con todos los estándares de productos de preparación física. Para obtener una lista completa de las conformidades, visite [www.TrueFitness.com](http://www.TrueFitness.com).

## CAPÍTULO 2: GUÍA DE MONTAJE

### ESPECIFICACIONES DE LA MÁQUINA:

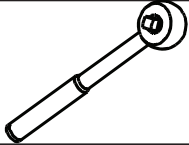

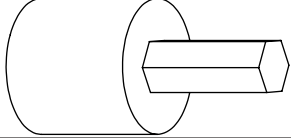
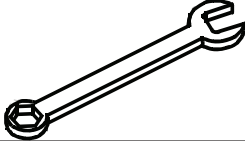
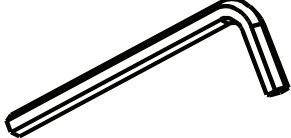

#### Características

- Columna de pesas estándar: 17 posiciones, 4,5-95 kg con incrementos de 4,5 kg de las pesas.
- Columna de pesas opcional: 17 posiciones, 4,5-141 kg con incrementos de 6,8 kg de las pesas.
- Ajustes de 20 posiciones verticales
- Peso de la máquina montada: 311 kg con columna de pesas de 95 kg; 357 kg con columna de pesas opcional: de 141 kg.
- Presión en el suelo:
  - Para una columna estándar de 95 kg es de 179 kg/m<sup>2</sup>.
  - Para una columna estándar de 141 kg es de 205 kg/m<sup>2</sup>.



## CAPÍTULO 2: GUÍA DE MONTAJE

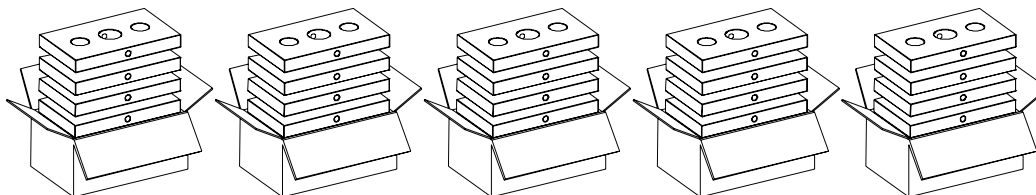
### HERRAMIENTAS REQUERIDAS:

	Trinquete
	Llave de cubo de 9/16''
	Adaptador de llave de cubo de 6 mm
	Llave combinada 9/16'' y 3/4''
	Llave Allen (incluida); • 3 mm
	Escalera

### Columna de pesas

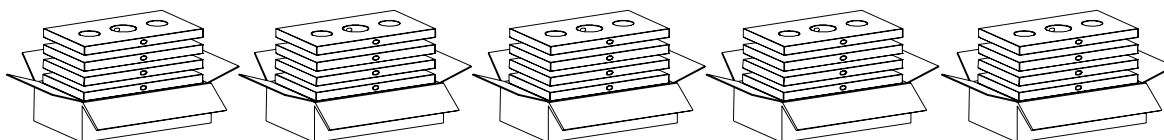
Cada máquina requiere (5) cajas de pesas:

- Columna de pesas estándar de 95 kg:



**Caja de pesas de 4,5 kg**  
Número de pieza: B1602 que  
consta de (4) pesas de 4,5 kg

- Columna de pesas opcional de 141 kg:



**Caja de pesas de 6,8 kg**  
Número de pieza: B1603 que  
consta de (4) pesas de 6,8 kg

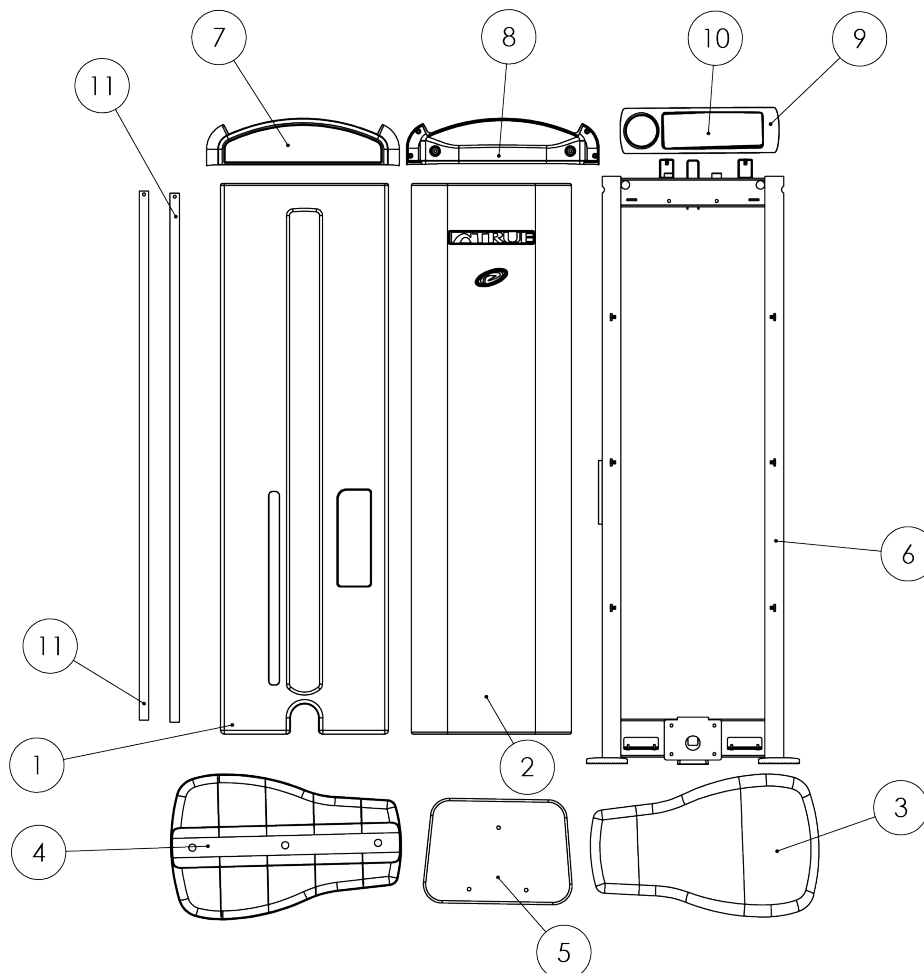
## CAPÍTULO 2: GUÍA DE MONTAJE

### LISTA DE COMPROBACIÓN ANTES DEL MONTAJE:

#### Contenido de la caja 1

Nota: Los números de las piezas de la tarjeta de herramientas pueden no coincidir con los números mostrados en el manual de usuario.

Elemento	Número de pieza	Descripción	Cantidad
1	FUS-00FS201X	CUBIERTA FRONTAL	1
2	FUS-00RS201X	CUBIERTA POSTERIOR	1
3	9005BPD000X	RESPALDO	1
4	FUS-00PT001	CUBIERTA DEL RESPALDO	1
5	LPPAD04000X	ASIENTO	1
6	TRXL2-03U500X	CONJUNTO SUPERIOR	1
7	FUS-03TC001X	TAPA SUPERIOR DELANTERA	1
8	FUS-00TC002	TAPA SUPERIOR TRASERA	1
9	FUS-00TC004	TAPA SUPERIOR	1
10	FUS-00MT001	RECUBRIMIENTO TAPA SUPERIOR SUPERIOR	1
11	TRXL2-03GR511	BARRA GUÍA	2



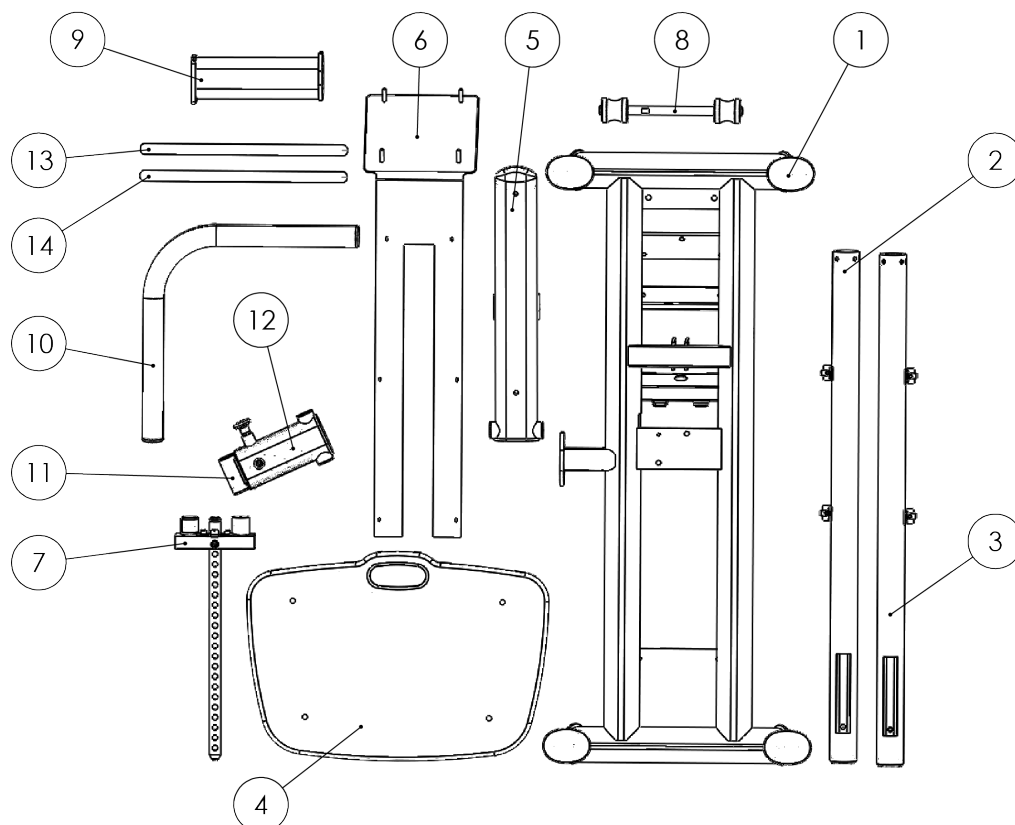
## CAPÍTULO 2: GUÍA DE MONTAJE

### LISTA DE COMPROBACIÓN ANTES DEL MONTAJE:

#### Contenido de la caja 2

Nota: Los números de las piezas de la tarjeta de herramientas pueden no coincidir con los números mostrados en el manual de usuario.

Elemento	Número de pieza	Descripción	Cantidad
1	TRXL2-03MF500X	ESTRUCTURA DE LA BASE	1
2	TRXL2-03RD500X	CARRIL IZQUIERDO	1
3	TRXL2-03RD600X	CARRIL DERECHO	1
4	S-540	PLATAFORMA PARA PIES	1
5	TRXL2-03SF500X	TUBO DEL RESPALDO DEL ASIENTO	1
6	TRXL2-03CV000X	PLACA DE CUBIERTA	1
7	FUS-00TP020X	PLACA SUPERIOR PESAS 20	1
8	TRLPROL04000X	RODILLOS	1
9	TRXL2-03MF600	SOPORTE DE CONEXIÓN INFERIOR	1
10	TRXL2-03MF750	SOPORTE DE CONEXIÓN SUPERIOR	1
11	TRXL2-03SF700X	TUBO AJUSTE DEL RESPALDO	1
12	TRXL2-03SF600X	AJUSTE RESPALDO	1
13	LBL-WS-FU210	ETIQUETA PESAS 95 KG	1
14	LBL-WS-FU310	ETIQUETA PESAS 141 KG	1



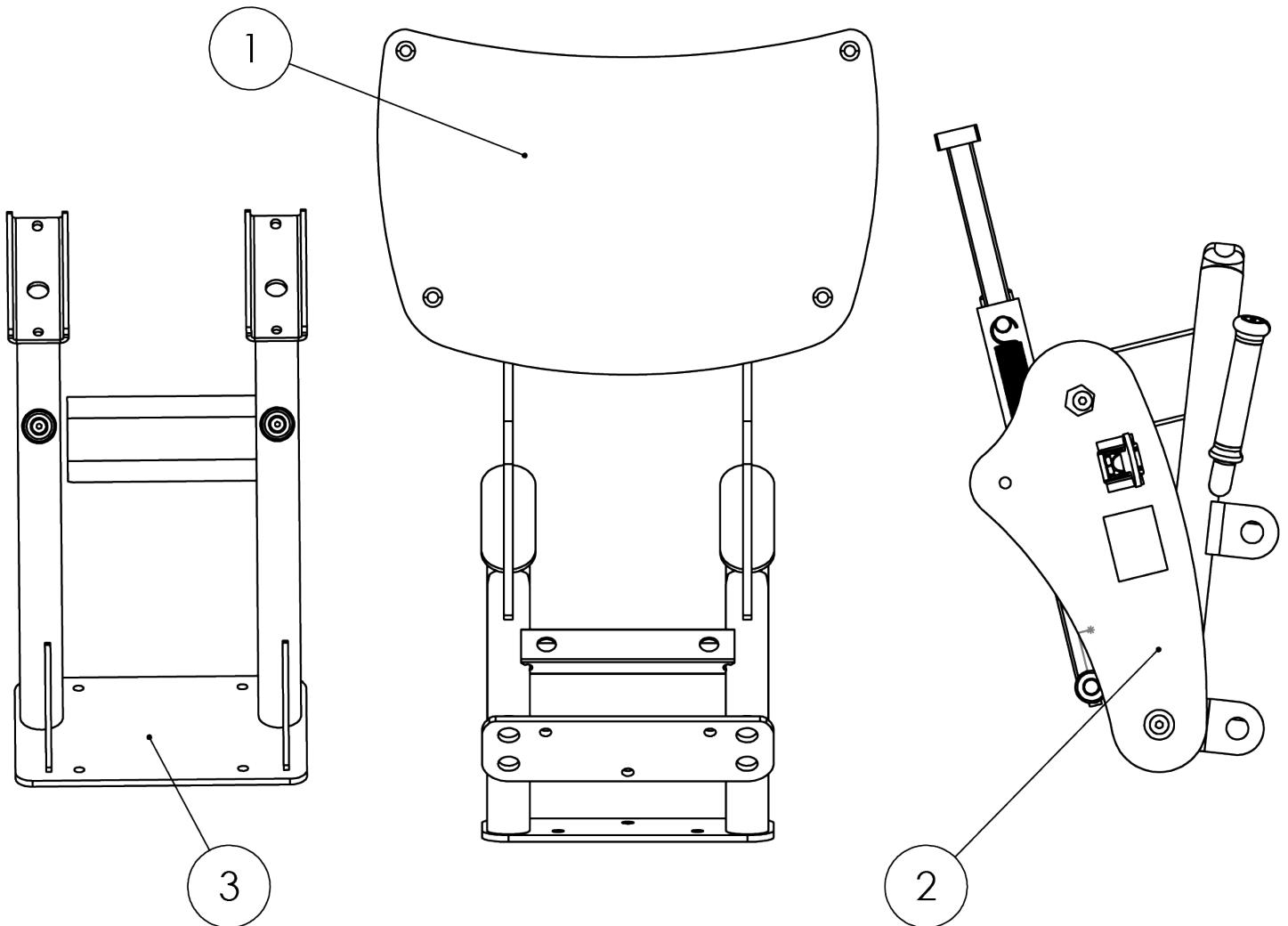
## CAPÍTULO 2: GUÍA DE MONTAJE

### LISTA DE COMPROBACIÓN ANTES DEL MONTAJE:

#### Contenido de la caja 3

Nota: Los números de las piezas de la tarjeta de herramientas pueden no coincidir con los números mostrados en el manual de usuario.

Elemento	Número de pieza	Descripción	Cantidad
1	TRXL2-03MF800X	PLATAFORMA DE ESTRUCTURA DELANTERA	1
2	TRXL2-03SF000X	ESTRUCTURA ASIENTO	1
3	TRXL2-03MF700X	ESTRUCTURA DE SOPORTE POSTERIOR	1



## CAPÍTULO 2: GUÍA DE MONTAJE

### PASOS PARA EL MONTAJE:

#### Paso 1 (Estructura principal):

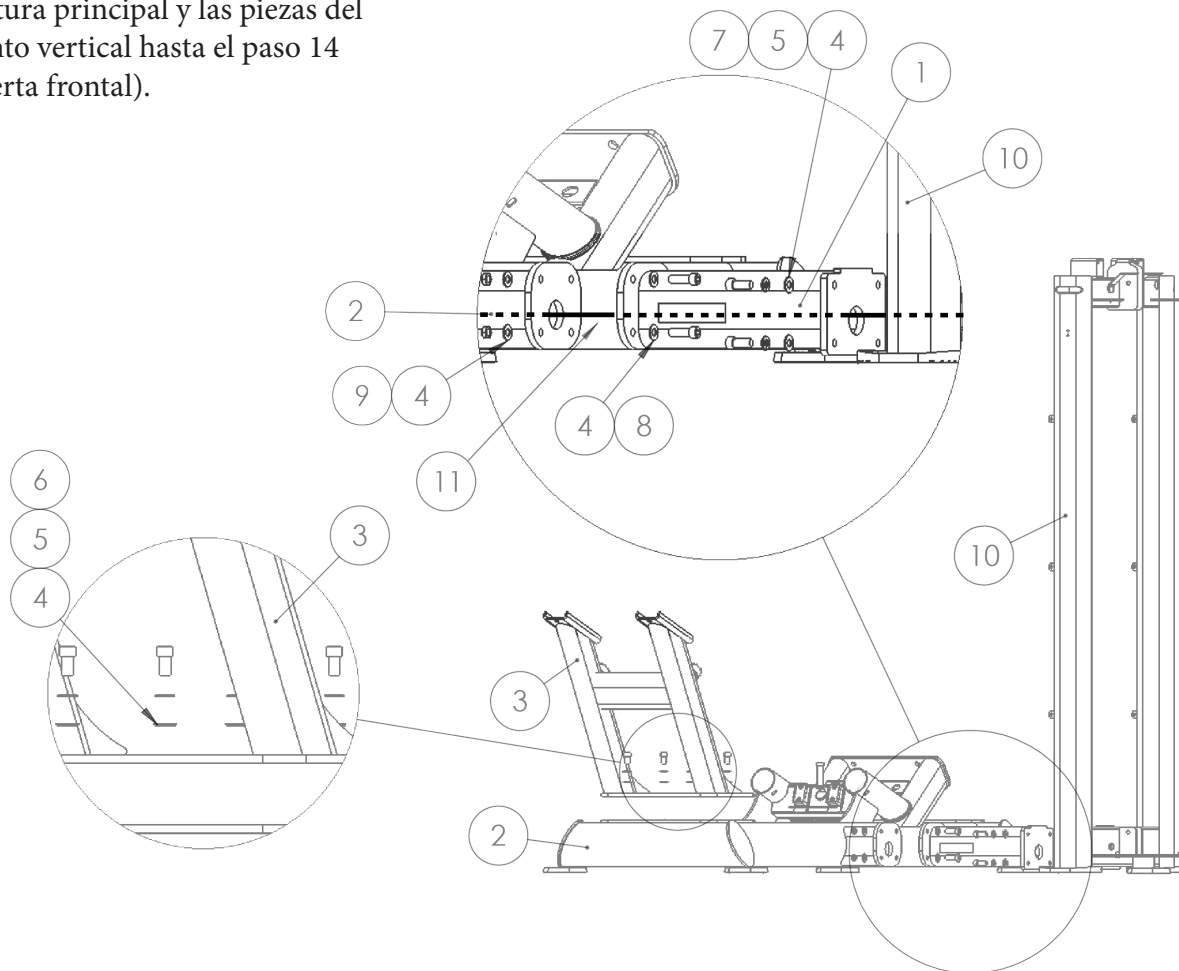
Dirija el cable de la columna de pesas a través de la estructura principal antes del montaje.

Nota: Asegure los extremos del cable de la columna de pesas para garantizar que no se producirán riesgos de tropiezo hasta que la máquina esté completamente montada.

Monte la estructura principal y el conjunto vertical con las piezas identificadas.

Nota: No ajuste completamente la estructura principal y las piezas del conjunto vertical hasta el paso 14 (Cubierta frontal).

Elemento	Número de pieza	Descripción	Cantidad
1	TRXL2-03MF600	SOPORTE DE CONEXIÓN	1
2	TRXL2-03MF500X	ESTRUCTURA DE LA BASE	1
3	TRXL2-03MF700X	ESTRUCTURA DE SOPORTE POSTERIOR	1
4	C-754C	ARANDELA PLANA, 3/8"	16
5	C-749	ARANDELA DE SEGURIDAD, 3/8"	8
6	C-622	TORNILLO CABEZA ALLEN, 3/8"-16, 3/4"	4
7	C-623	TORNILLO CABEZA ALLEN, 3/8"-16, 1"	4
8	C-624	TORNILLO CABEZA ALLEN, 3/8"-16, 1-1/4"	4
9	C-766A	TUERCA DE FIJACIÓN, 3/8"-16	4
10	TRXL2-03U500X	CONJUNTO SUPERIOR	1
11	TRXL2-03CB000X	CABLE	1



## CAPÍTULO 2: GUÍA DE MONTAJE

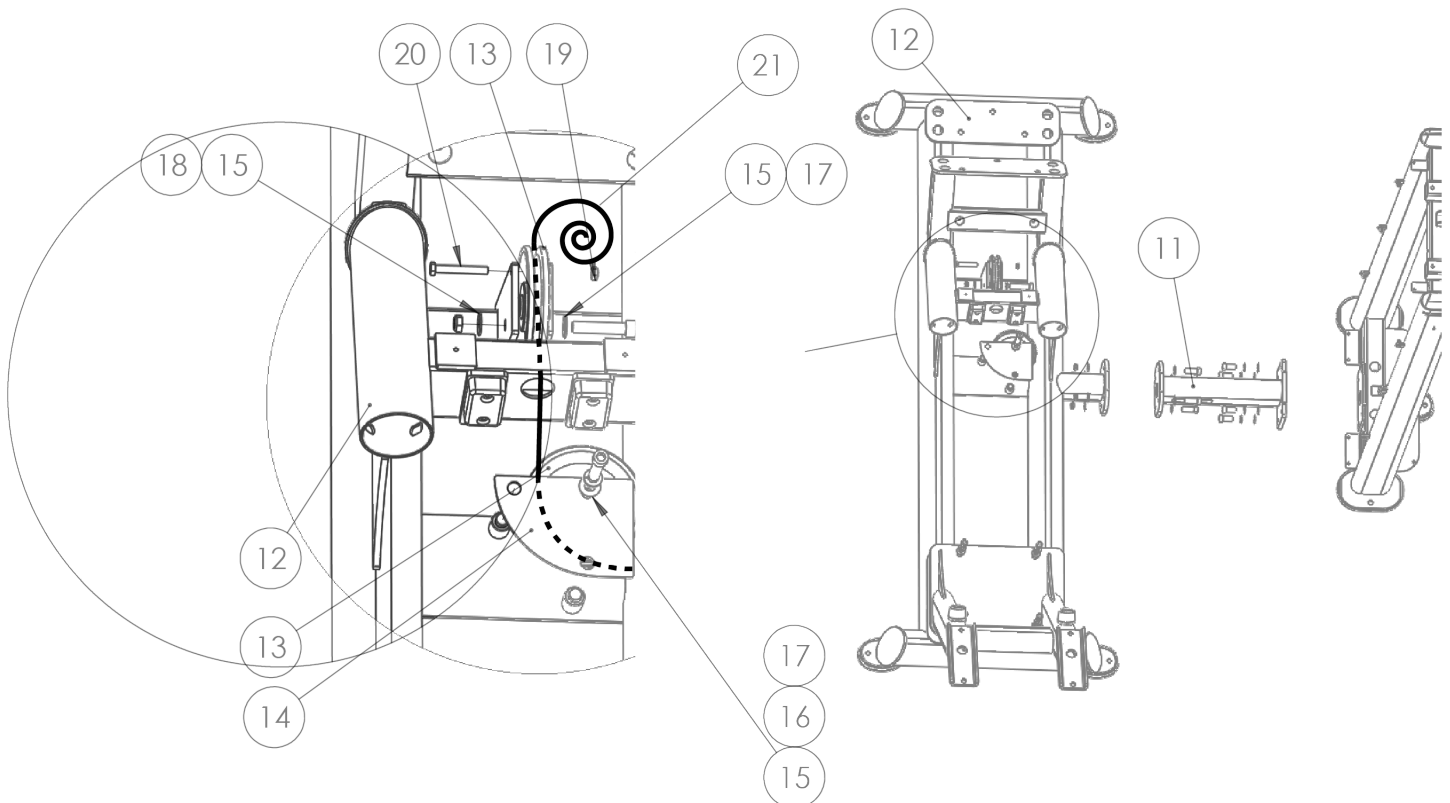
### PASOS PARA EL MONTAJE:

#### Paso 2 (Conjunto de polea de estructura de la base):

Monte las poleas a la estructura de la base con las piezas identificadas.

Nota: No ajuste completamente la estructura principal y las piezas del conjunto vertical hasta el paso 14 (Cubierta frontal).

Elemento	Número de pieza	Descripción	Cantidad
11	TRXL2-03CB000X	CABLE	1
12	TRXL2-03MF500X	ESTRUCTURA DE LA BASE	1
13	B 900	POLEA, 4-1/2"	2
14	TRXL2-03PL501	PLACA DE CUBIERTA	1
16	C-754C	ARANDELA PLANA, 3/8"	3
17	C-749	ARANDELA DE SEGURIDAD, 3/8"	1
18	C-627	TORNILLO CABEZA ALLEN, 3/8"-16, 2"	2
19	C-766A	TUERCA DE FIJACIÓN, 3/8"-16	1
20	C-740A	TUERCA DE FIJACIÓN, 1/4"-20	1
21	C-920	TORNILLO CABEZA HEXAGONAL, 1/4"-20, 2"	1





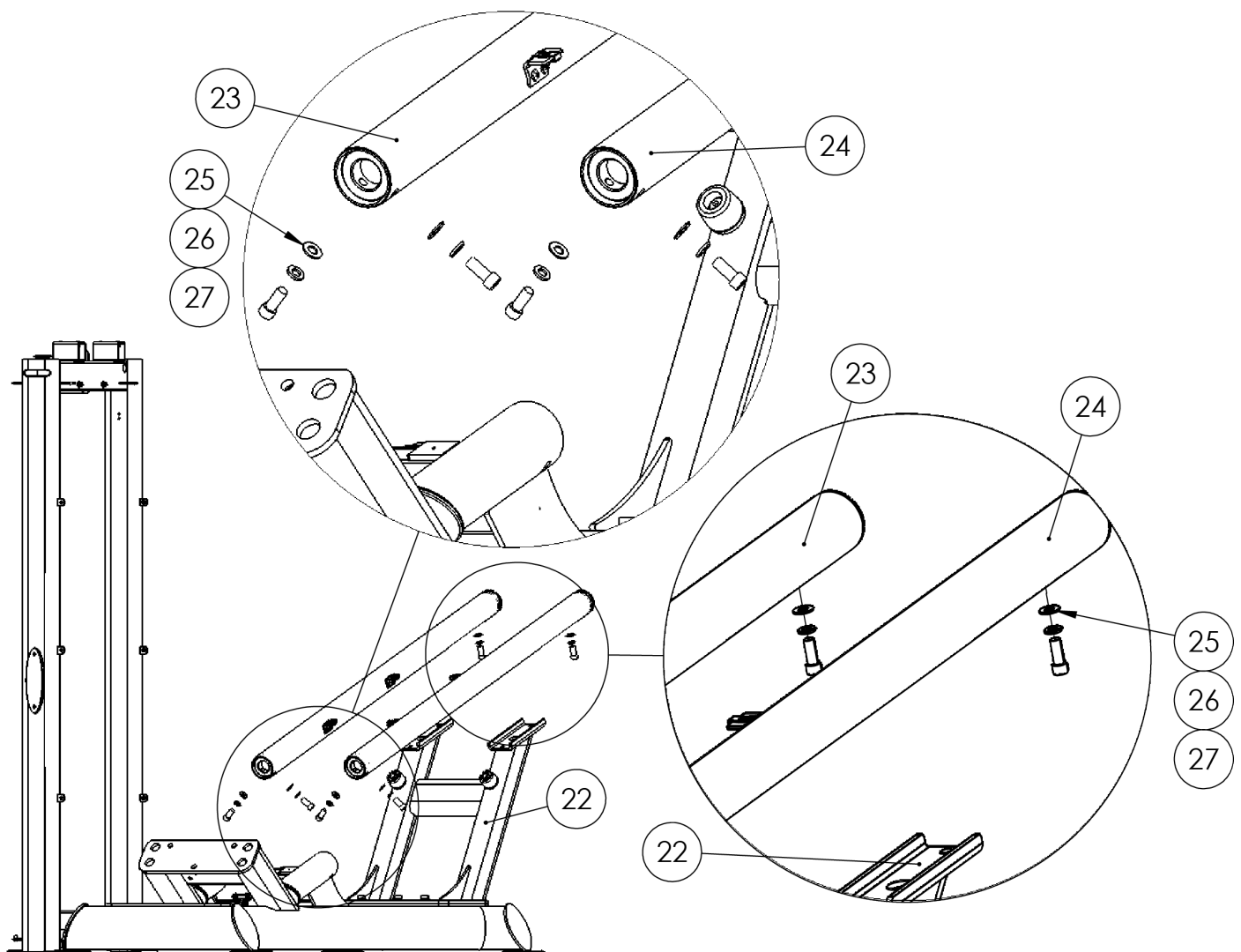
## CAPÍTULO 2: GUÍA DE MONTAJE

### PASOS PARA EL MONTAJE:

#### Paso 3 (Carriles):

Monte los carriles a la estructura de la base y a la estructura posterior con las piezas identificadas.

Elemento	Número de pieza	Descripción	Cantidad
22	TRXL2-03MF700X	ESTRUCTURA DE SOPORTE POSTERIOR	1
23	TRXL2-03RD600X	CARRIL DERECHO	1
24	TRXL2-03RD500X	CARRIL IZQUIERDO	1
25	C-754C	ARANDELA PLANA, 3/8"	6
26	C-749	ARANDELA DE SEGURIDAD, 3/8"	6
27	C-623	TORNILLO CABEZA ALLEN, 3/8"-16, 1"	6



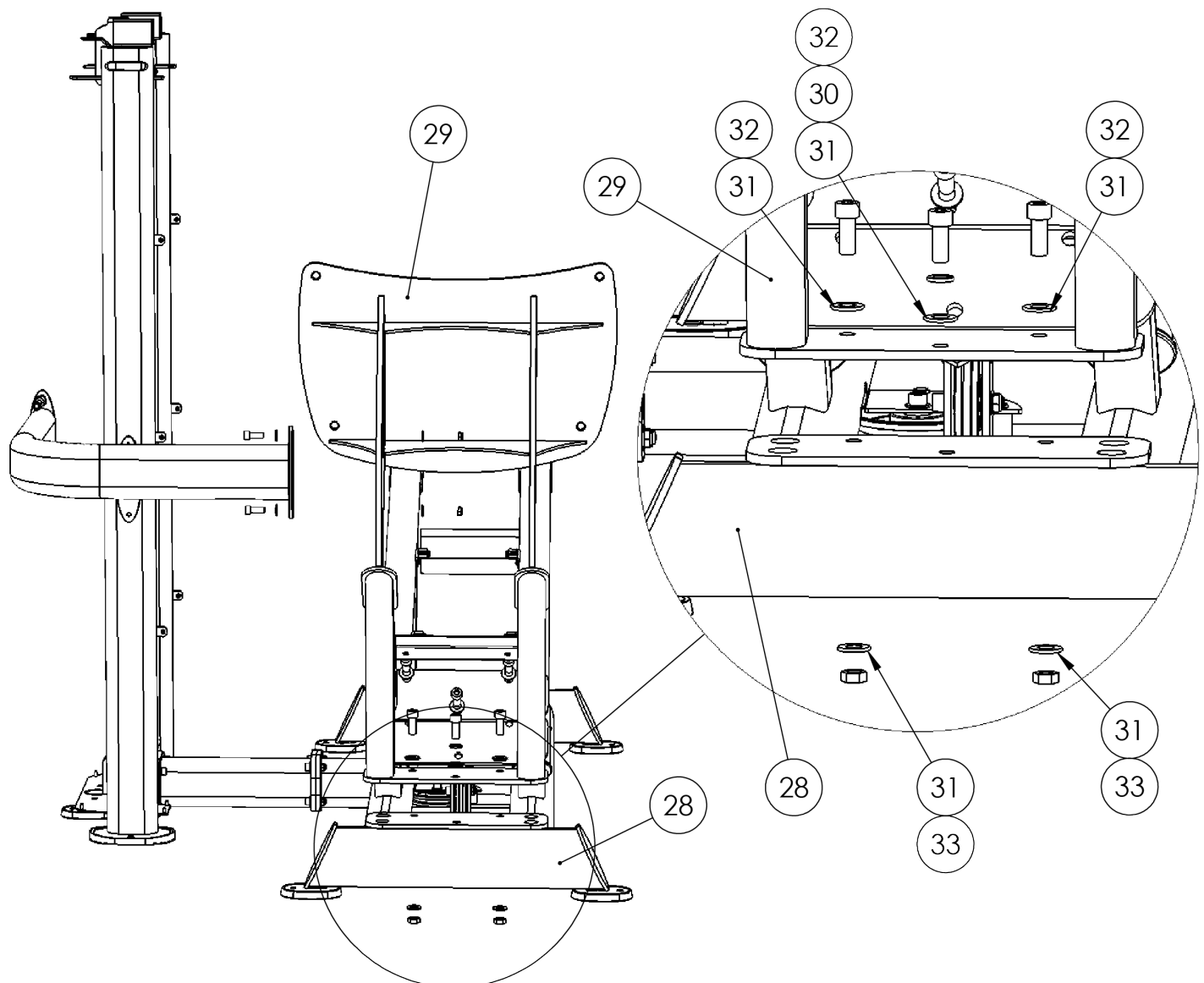
## CAPÍTULO 2: GUÍA DE MONTAJE

### PASOS PARA EL MONTAJE:

#### Paso 4 (Plataforma para prensa en la estructura de la base):

Monte la plataforma para prensa en la estructura de la base con las piezas identificadas.

Elemento	Número de pieza	Descripción	Cantidad
28	TRXL2-03MF500X	ESTRUCTURA DE LA BASE	1
29	TRXL2-03MF800X	ESTRUCTURA DELANTERA	1
30	C-750	ARANDELA DE SEGURIDAD, 1/2"	1
31	C-755B	ARANDELA PLANA, 1/2"	5
32	C-641	TORNILLO CABEZA ALLEN, 1/2"-13, 1-1/4"	3
33	C-766	TUERCA DE FIJACIÓN, 1/2"-13	2



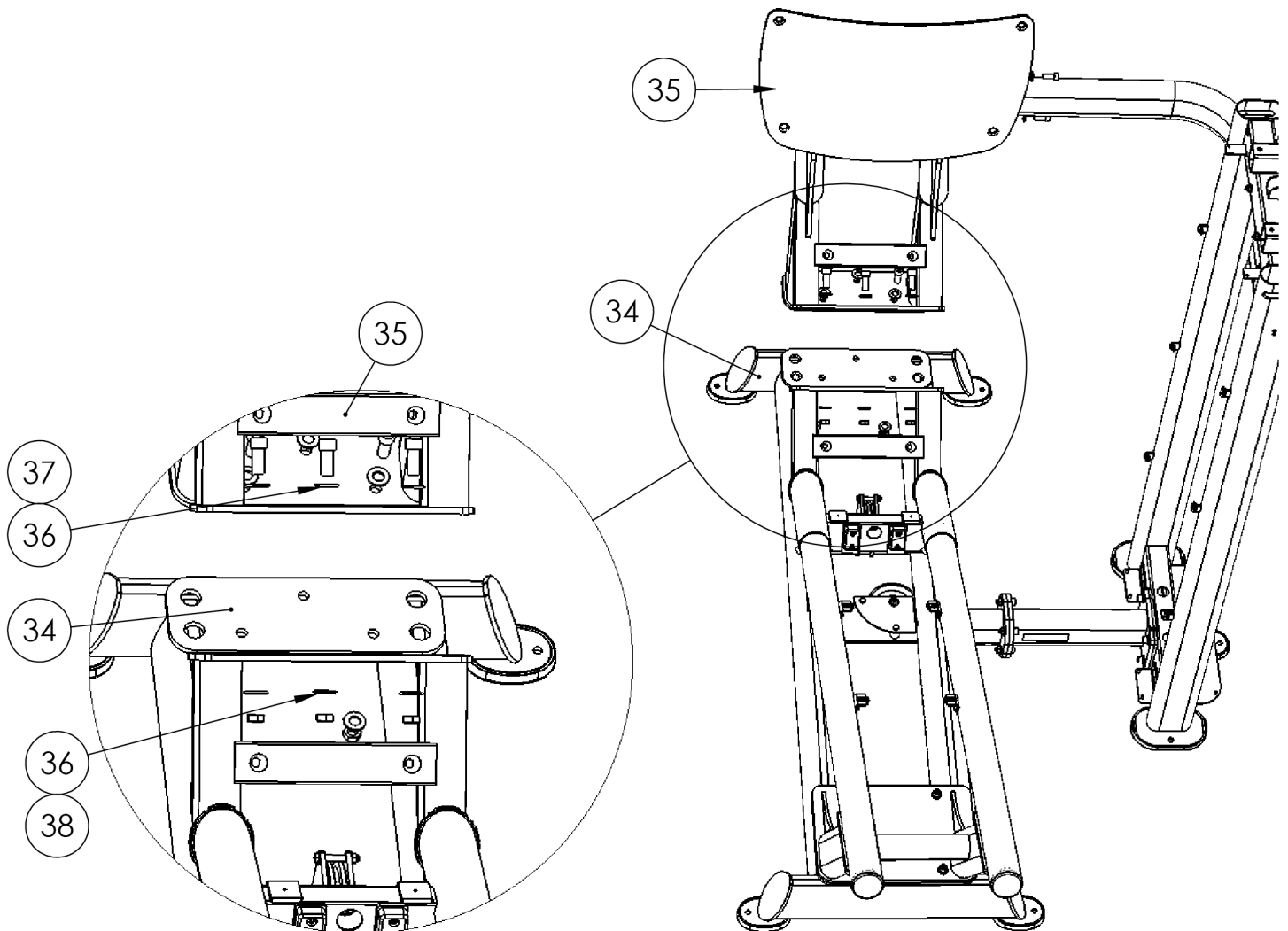
## CAPÍTULO 2: GUÍA DE MONTAJE

### PASOS PARA EL MONTAJE:

#### Paso 5 (Plataforma para prensa en la estructura de la base):

Monte la plataforma para prensa en la estructura de la base con las piezas identificadas.

Elemento	Número de pieza	Descripción	Cantidad
34	TRXL2-03MF500X	ESTRUCTURA DE LA BASE	1
35	TRXL2-03MF800	ESTRUCTURA DELANTERA	1
36	C-755B	ARANDELA PLANA, 1/2"	6
37	C-641	TORNILLO CABEZA ALLEN, 1/2"-13, 1-1/4"	3
38	C-766	TUERCA DE FIJACIÓN, 1/2"-13	3



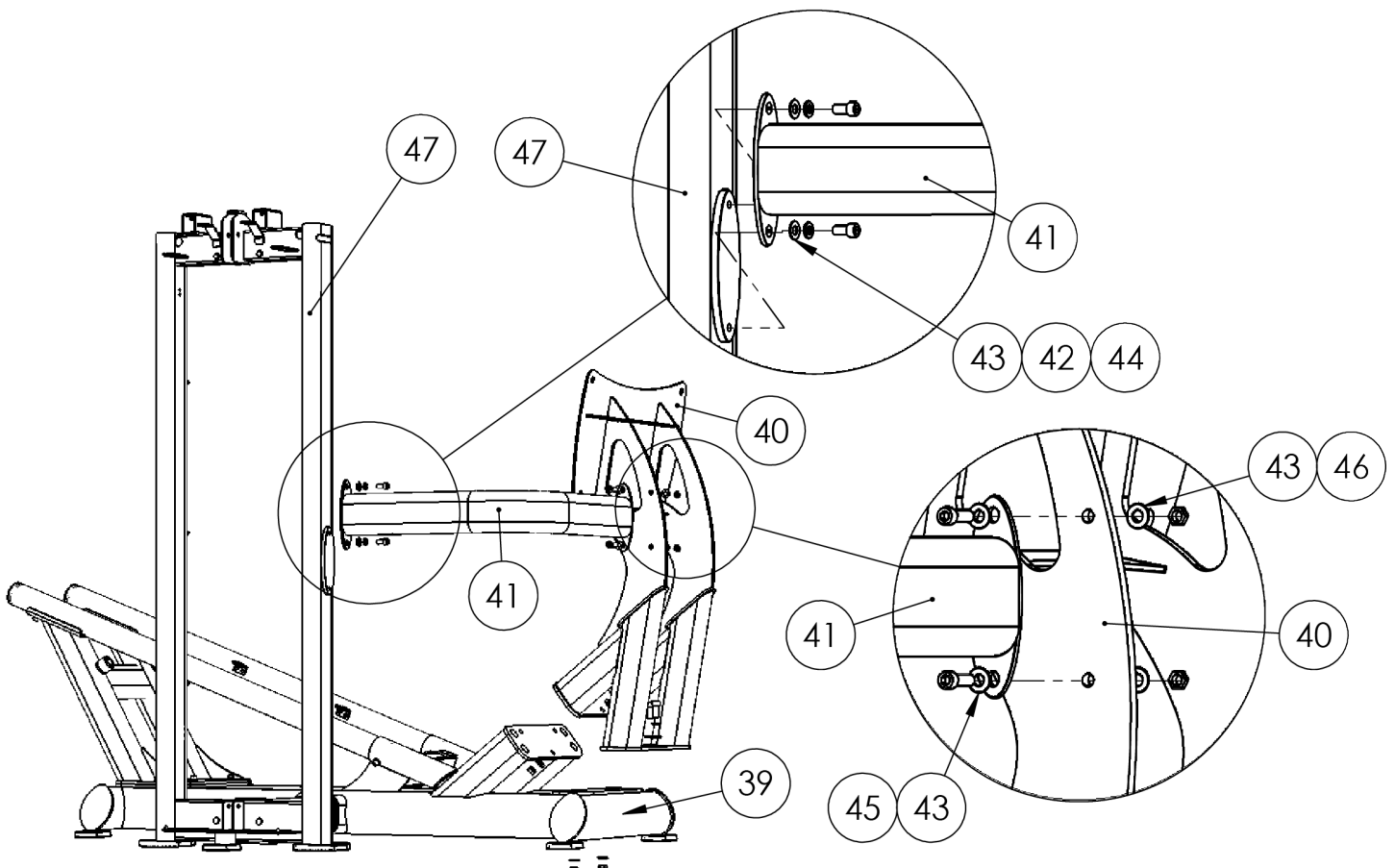
## CAPÍTULO 2: GUÍA DE MONTAJE

### PASOS PARA EL MONTAJE:

#### Paso 6 (Soporte de conexión superior):

Monte el soporte de conexión superior al conjunto vertical y a la plataforma de la estructura delantera con las piezas identificadas.

Elemento	Número de pieza	Descripción	Cantidad
39	TRXL2-03MF500X	ESTRUCTURA DE LA BASE	1
40	TRXL2-03MF800X	PLATAFORMA DE ESTRUCTURA DELANTERA	1
41	TRXL2-03MF750	SOPORTE DE CONEXIÓN SUPERIOR	1
42	C-749	ARANDELA DE SEGURIDAD, 3/8"	2
43	C-754C	ARANDELA PLANA, 3/8"	6
44	C-622	TORNILLO CABEZA ALLEN, 3/8"-16, 3/4"	2
45	C-624	TORNILLO CABEZA ALLEN, 3/8"-16, 1-1/4"	2
46	C-766A	TUERCA DE FIJACIÓN, 3/8"-16	2
47	TRXL2-03U500X	CONJUNTO SUPERIOR	1



## CAPÍTULO 2: GUÍA DE MONTAJE

### PASOS PARA EL MONTAJE:

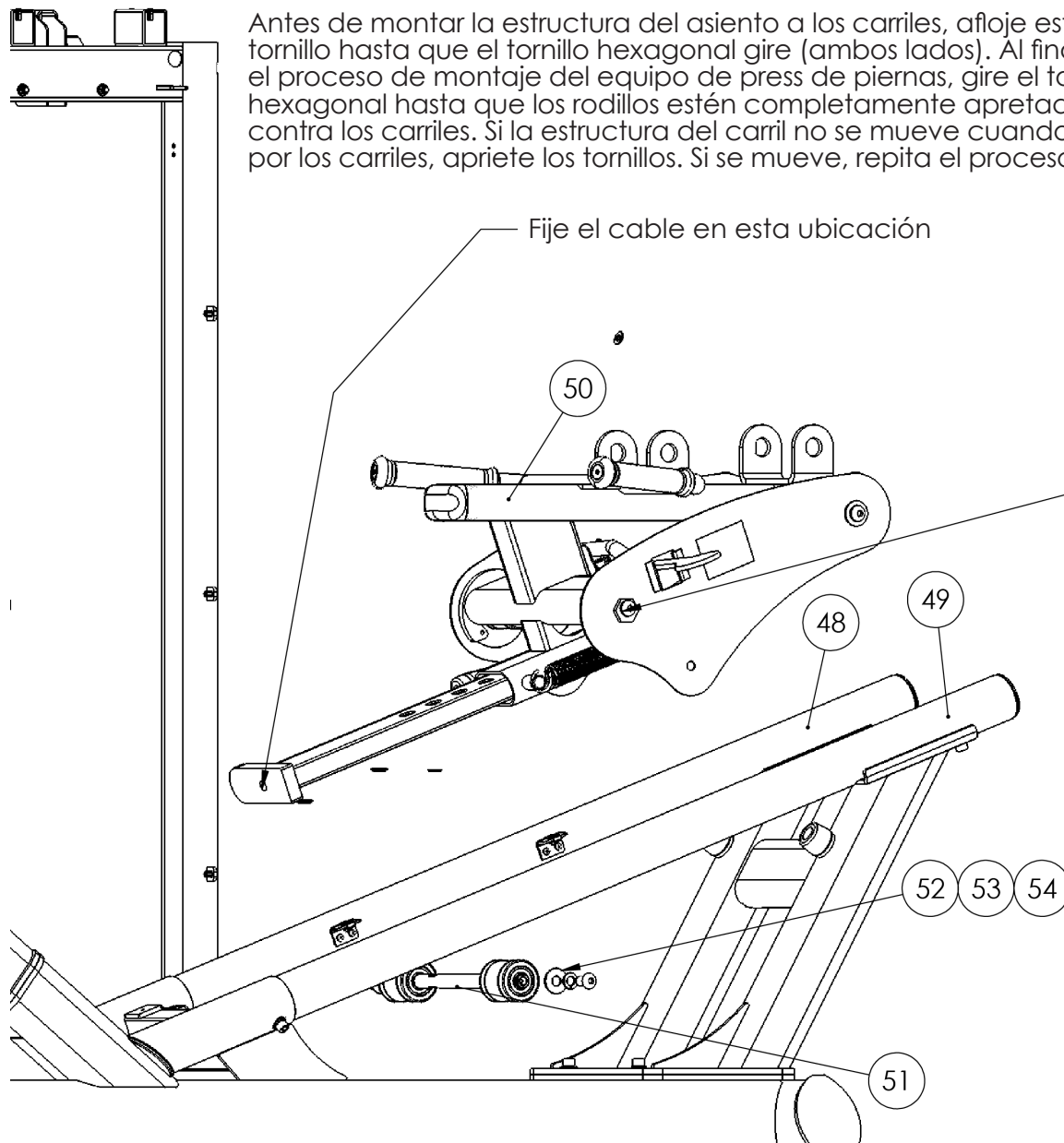
#### Paso 7a (Instalación de la estructura del asiento):

Monte la estructura del asiento a los carriles con las piezas identificadas.

Nota: No ajuste completamente las piezas de la estructura del asiento hasta el paso 14 (Cubierta frontal).

Elemento	Número de pieza	Descripción	Cantidad
48	TRXL2-03RD600X	CARRIL DERECHO	1
49	TRXL2-03RD500X	CARRIL IZQUIERDO	1
50	TRXL2-03SF000X	ESTRUCTURA ASIENTO	1
51	TRLPROL04000X	RODILLO	1
52	C-755	ARANDELA PLANA, 1/2"	2
53	C-750	ARANDELA DE SEGURIDAD, 1/2"	2
54	C-684	TORNILLO CABEZA REDONDA, 1/2"-13, 1"	2

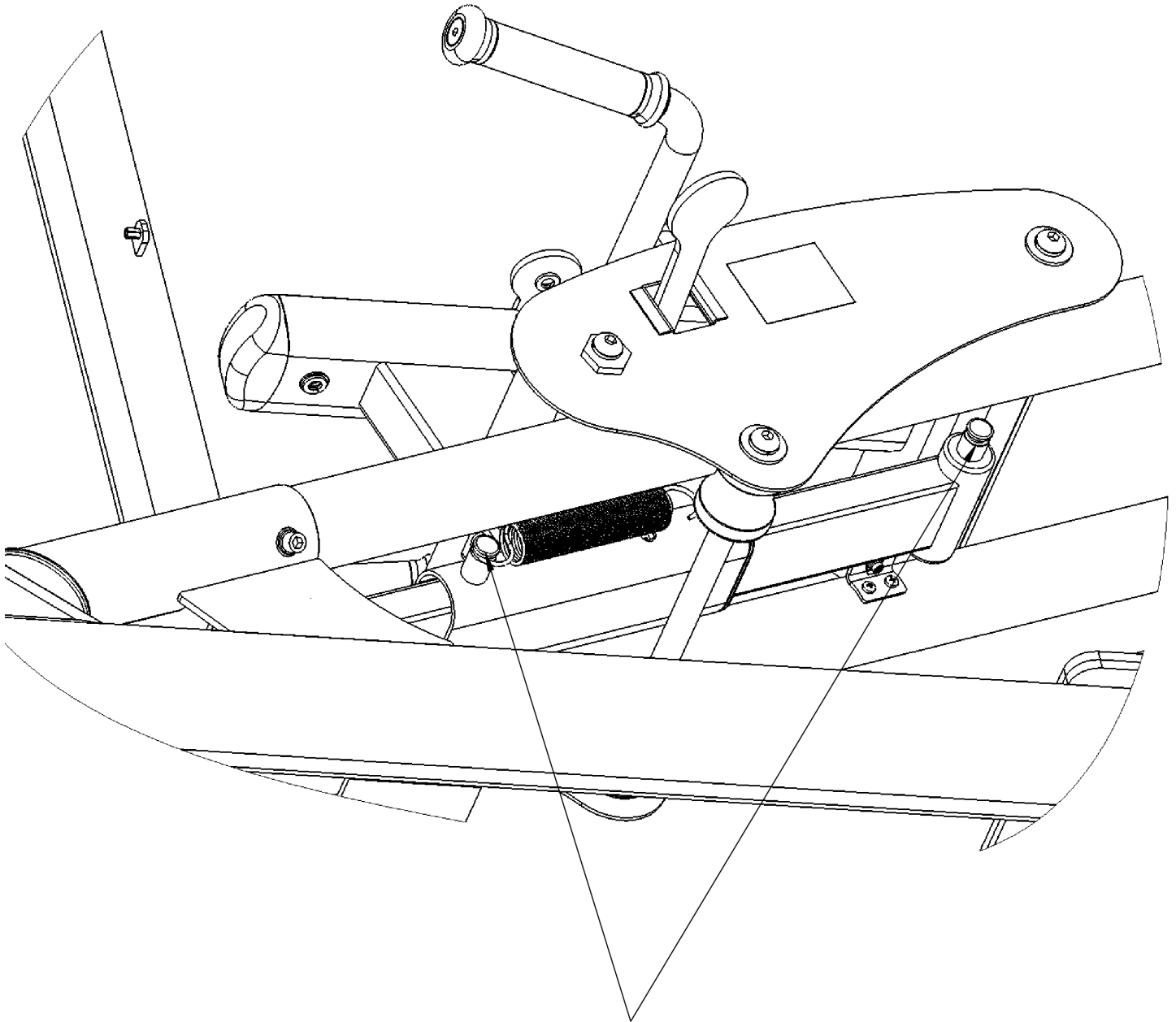
Antes de montar la estructura del asiento a los carriles, afloje este tornillo hasta que el tornillo hexagonal gire (ambos lados). Al finalizar el proceso de montaje del equipo de press de piernas, gire el tornillo hexagonal hasta que los rodillos estén completamente apretados contra los carriles. Si la estructura del carril no se mueve cuando pasa por los carriles, apriete los tornillos. Si se mueve, repita el proceso.



## CAPÍTULO 2: GUÍA DE MONTAJE

### PASOS PARA EL MONTAJE:

#### Paso 7b (Instalación de la estructura del asiento):



Conecte el muelle del asiento en estos dos puntos.

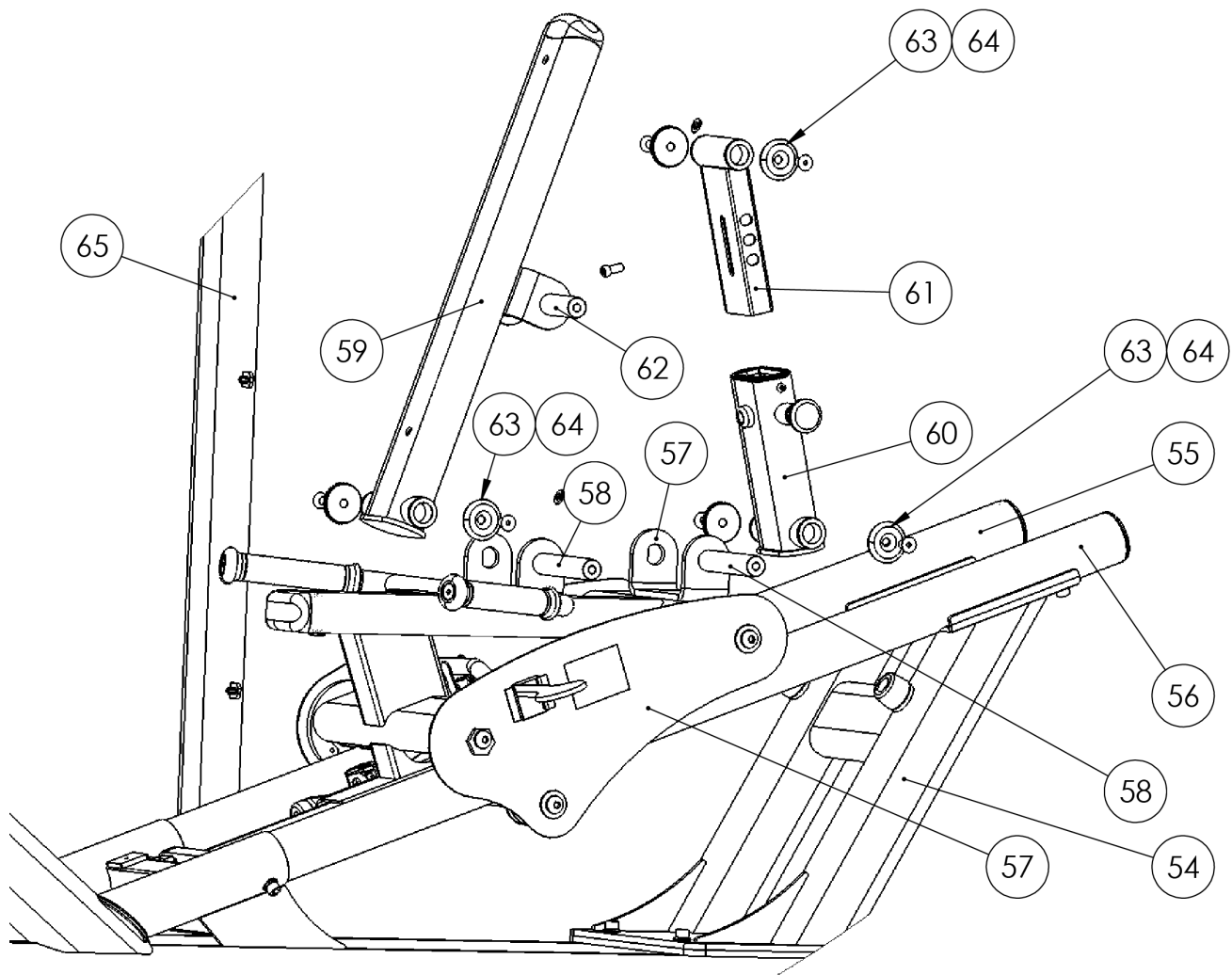
## CAPÍTULO 2: GUÍA DE MONTAJE

### PASOS PARA EL MONTAJE:

#### Paso 8 (Ajuste del asiento):

Monte el conjunto de ajuste del asiento con las piezas identificadas.

Elemento	Número de pieza	Descripción	Cantidad
54	TRXL2-03MF700X	ESTRUCTURA DE SOPORTE POSTERIOR	1
55	TRXL2-03RD600X	CARRIL DERECHO	1
56	TRXL2-03RD500X	CARRIL IZQUIERDO	1
57	TRXL2-03SF000X	ESTRUCTURA ASIENTO	1
58	TRXL2-03AX501	EJE RESPALDO (LARGO)	2
59	TRXL2-03SF500X	RESPALDO	1
60	TRXL2-03SF600X	AJUSTE RESPALDO	1
61	TRXL2-03SF700X	TUBO AJUSTE DEL RESPALDO	1
62	TRXL2-03AX502	EJE RESPALDO (CORTO)	1
63	IN-S51102100	CUBIERTA DEL EJE (TAPA ALUMINIO)	6
64	C-657A	TORNILLO CABEZA PLANA, 3/8" -16, 3/4"	6
65	TRXL2-03U500X	CONJUNTO SUPERIOR	1



## CAPÍTULO 2: GUÍA DE MONTAJE

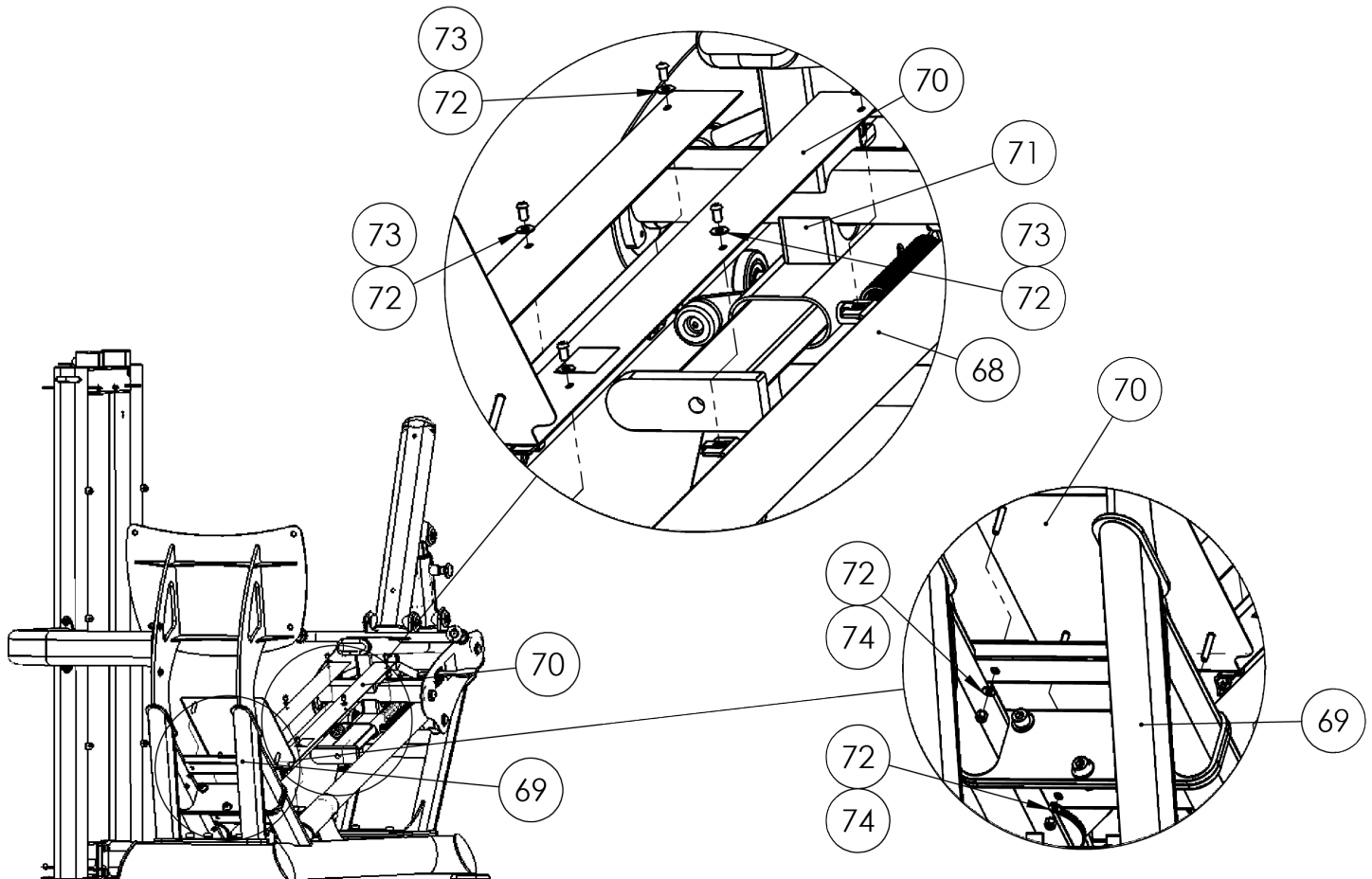
### PASOS PARA EL MONTAJE:

#### Paso 9 (Placa de cubierta):

Monte la placa de cubierta a la estructura frontal y a la estructura del asiento con las piezas identificadas.

Nota: Es posible que el conjunto del asiento tenga que ser accionado para permitir el acceso para fijar los tornillos de cabeza redonda.

Elemento	Número de pieza	Descripción	Cantidad
68	TRXL2-03RD500X	CARRIL IZQUIERDO	1
69	TRXL2-03MF800	ESTRUCTURA DELANTERA	1
70	TRXL2-03CV000X	PLACA DE CUBIERTA	1
71	TRXL2-03SF000X	ESTRUCTURA ASIENTO	1
72	C-752	ARANDELA PLANA, 1/4"	10
73	C-675D	TORNILLO CABEZA REDONDA, 1/4"-20, 1/2"	6
74	C-740	TUERCA DE FIJACIÓN, 1/4"-20	4





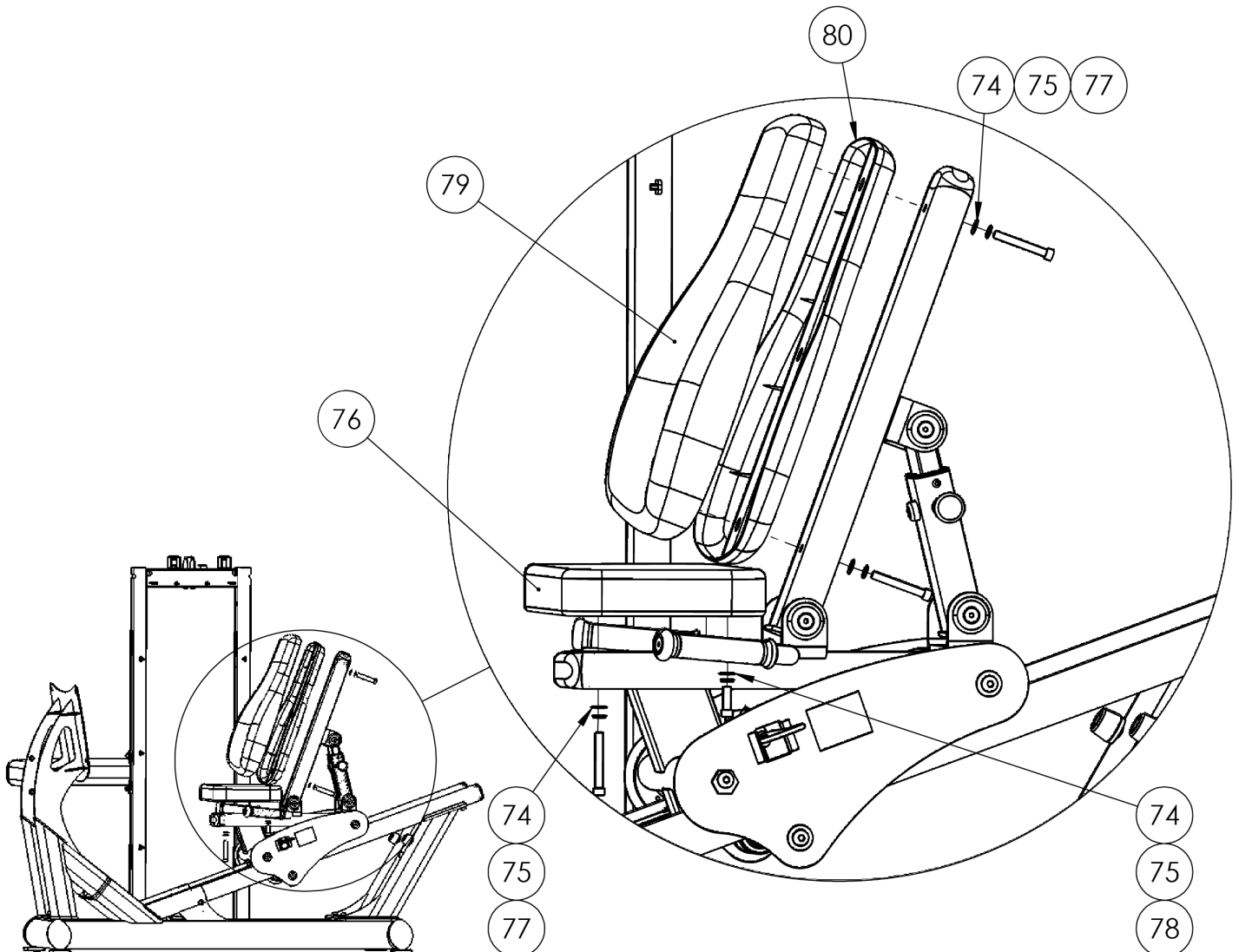
## CAPÍTULO 2: GUÍA DE MONTAJE

### PASOS PARA EL MONTAJE:

#### Paso 10 (Almohadillas del conjunto del asiento):

Monte la almohadilla del asiento y la almohadilla del respaldo al conjunto del asiento con las piezas identificadas.

Elemento	Número de pieza	Descripción	Cantidad
74	C-754C	ARANDELA PLANA, 3/8"	5
75	C-749	ARANDELA DE SEGURIDAD, 3/8"	5
76	LPPAD04000X	ASIENTO	1
77	C-631	TORNILLO CABEZA ALLEN, 3/8"-16, 3"	3
78	C-624	TORNILLO CABEZA ALLEN, 3/8"-16, 1-1/4"	2
79	9005BPD000X	RESPALDO	1
80	FUS-00PT001	CUBIERTA DEL RESPALDO	1



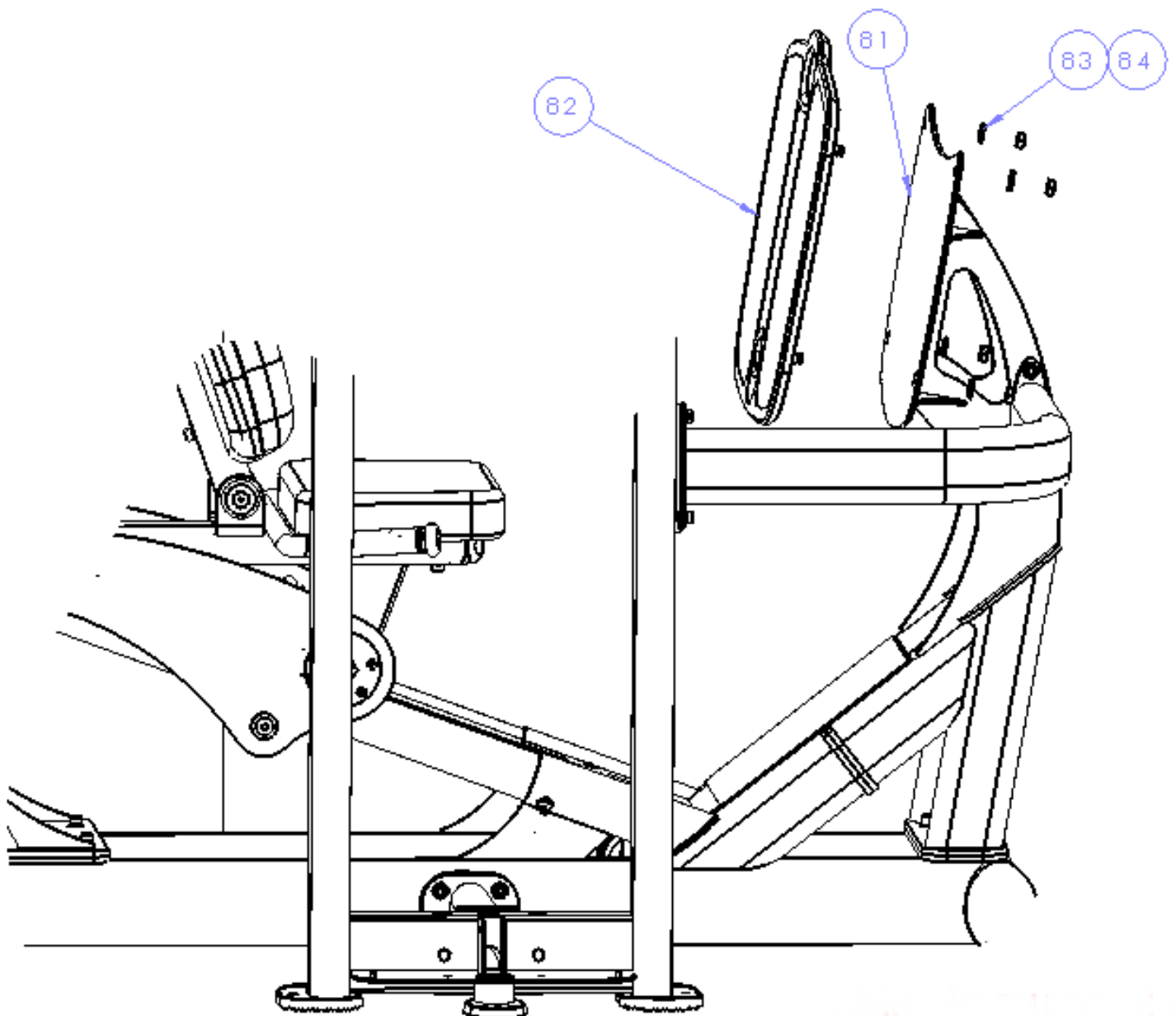
## CAPÍTULO 2: GUÍA DE MONTAJE

### PASOS PARA EL MONTAJE:

#### Paso 11 (Plataforma para pies):

Monte la plataforma para pies a la estructura delantera con las piezas identificadas.

Elemento	Número de pieza	Descripción	Cantidad
81	TRXL2-03MF800	ESTRUCTURA DELANTERA	1
82	S-540	PLATAFORMA PARA PIES	1
83	C-755B	ARANDELA PLANA, 1/2"	4
84	C-766	TUERCA DE FIJACIÓN, 1/2"-13	4



## CAPÍTULO 2: GUÍA DE MONTAJE

### PASOS PARA EL MONTAJE:

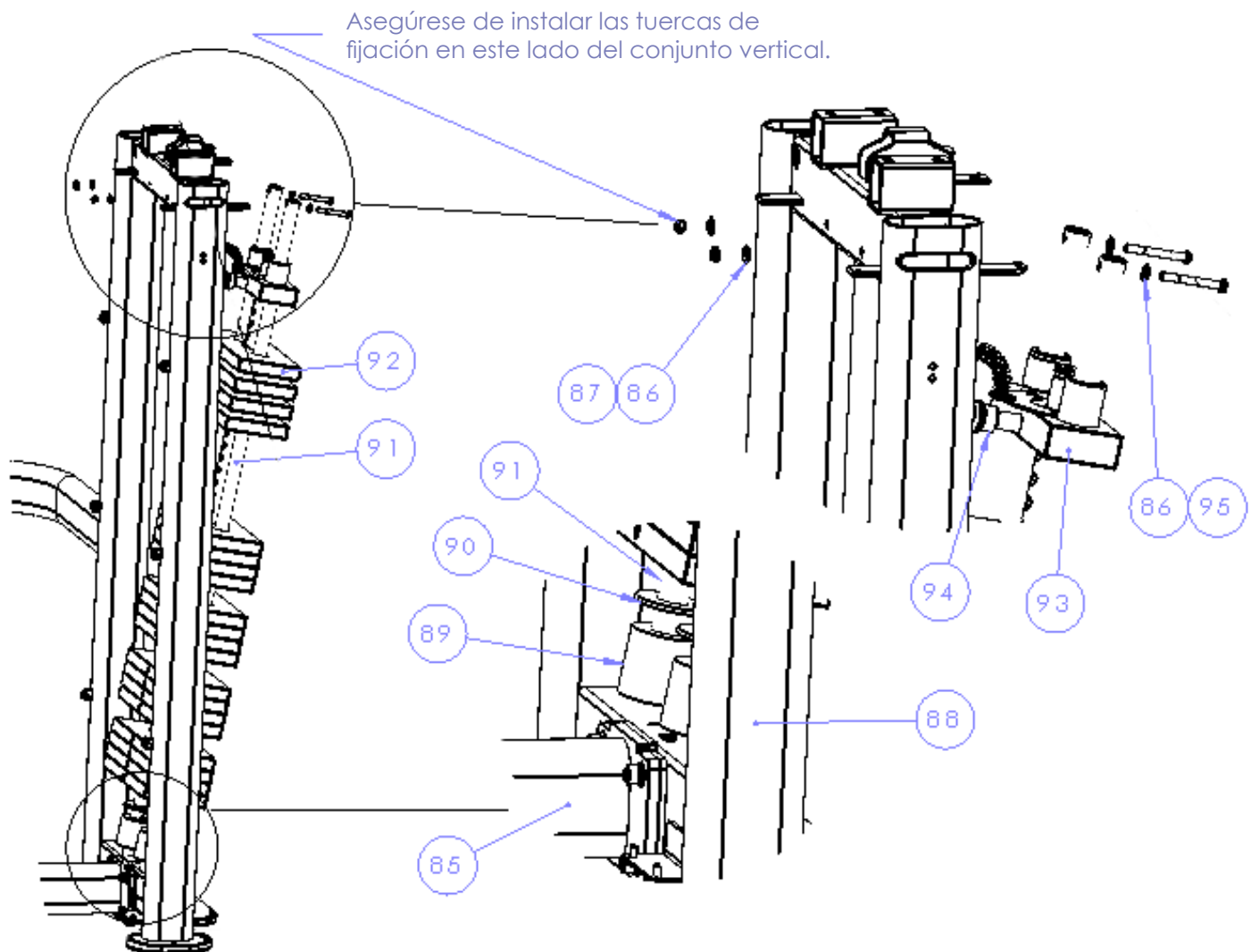
#### Paso 12 (Barra selectora de columna de pesas y tapa superior):

Inserte las barras guía en los orificios designados del conjunto vertical.

Coloque el amortiguador de pesas, la arandela plana, las pesas y la placa superior de las pesas en las barras guía en el orden mostrado a continuación.

Asegure las barras guía al conjunto vertical con las piezas identificadas.

Elemento	Número de pieza	Descripción	Cantidad
85	TRXL2-03MF600	SOPORTE DE CONEXIÓN	1
86	C-752	ARANDELA PLANA, 1/4"	4
87	C-740A	TUERCA DE FIJACIÓN, 1/4"-20	2
88	TRXL2-03U500X	CONJUNTO SUPERIOR	1
89	FUS-00WB001	AMORTIGUADOR DE PESAS	2
90	C-757A	ARANDELA PLANA	2
91	TRXL2-03GR511	BARRA GUÍA	2
92	B1602 o B1603	PESAS	20
93	FUS-00TP020X	PLACA SUPERIOR 20 PESAS	1
94	XL2-00PN000	PASADOR SELECTOR	1
95	C-417	TORNILLO CABEZA HEXAGONAL, 1/4"-20, 2-1/2"	2



## CAPÍTULO 2: GUÍA DE MONTAJE

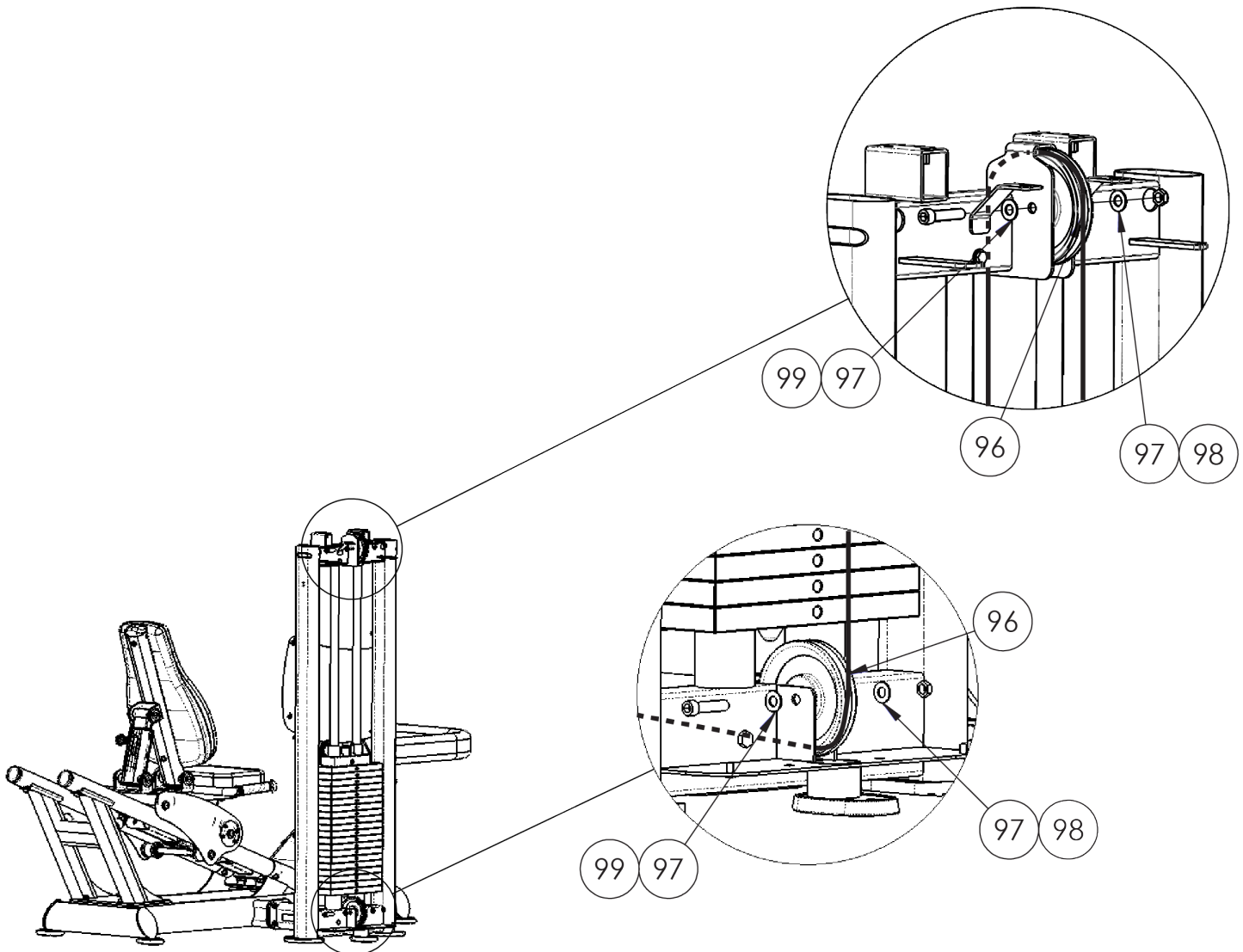
### PASOS PARA EL MONTAJE:

#### Paso 13 (Montaje de polea vertical):

Monte las poleas utilizando las piezas identificadas, tal como se muestra a continuación.

Antes de apretar las piezas de la polea, asegúrese de que el cable está bien asentado en la ranura de la polea.

Elemento	Número de pieza	Descripción	Cantidad
96	B 900	POLEA, 4-1/2"	2
97	C-754C	ARANDELA PLANA, 3/8"	4
98	C-766A	TUERCA DE FIJACIÓN, 3/8"-16	2
99	C-626	TORNILLO CABEZA ALLEN, 3/8"-16, 1-3/4"	2



## CAPÍTULO 2: GUÍA DE MONTAJE

### PASOS PARA EL MONTAJE:

#### Paso 14 (Cubierta frontal):

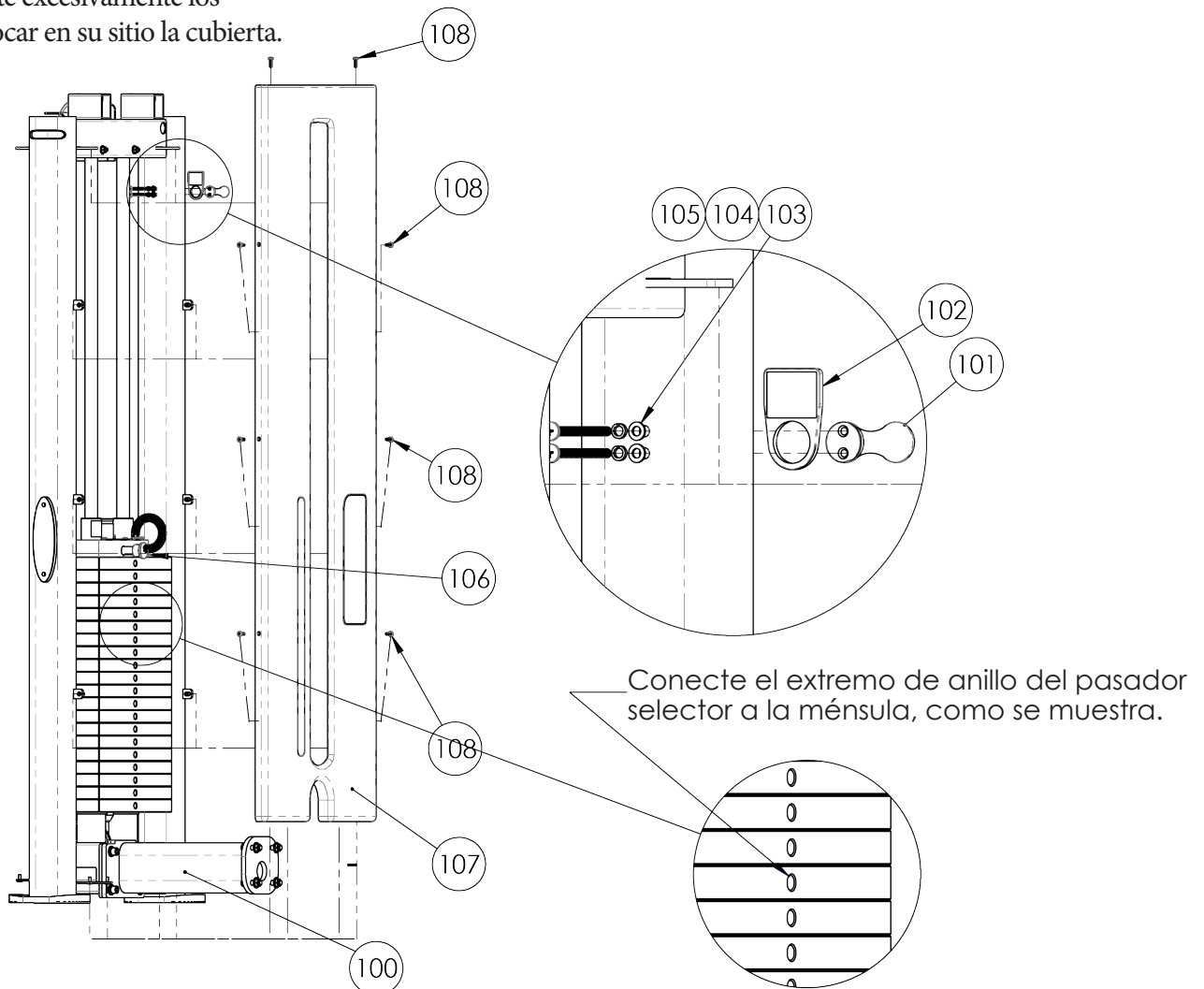
Apriete completamente todas las piezas de la estructura principal, estructura del asiento y conjunto vertical.

A continuación, asegure la barra para la toalla al conjunto vertical con las piezas identificadas.

A continuación, asegure la cubierta frontal al conjunto vertical con las piezas identificadas.

Elemento	Número de pieza	Descripción	Cantidad
100	TRXL2-03MF600	SOPORTE DE CONEXIÓN	1
101	FUS-00RD002	BARRA PARA TOALLA	1
102	FUS-00RD001X	CUBIERTA BARRA CON ETIQUETA	1
103	C-1006	ARANDELA M5	2
104	C-1007	ARANDELA DE SEGURIDAD M5	2
105	C-1005	M5X60 PHMS	2
106	XL2-00PN000	PASADOR SELECTOR	1
107	FUS-00FS201X	CUBIERTA FRONTAL	1
108	C-1003	M5 x 16 PHMS	8

Nota: No apriete excesivamente los tornillos al colocar en su sitio la cubierta.



## CAPÍTULO 2: GUÍA DE MONTAJE

### PASOS PARA EL MONTAJE:

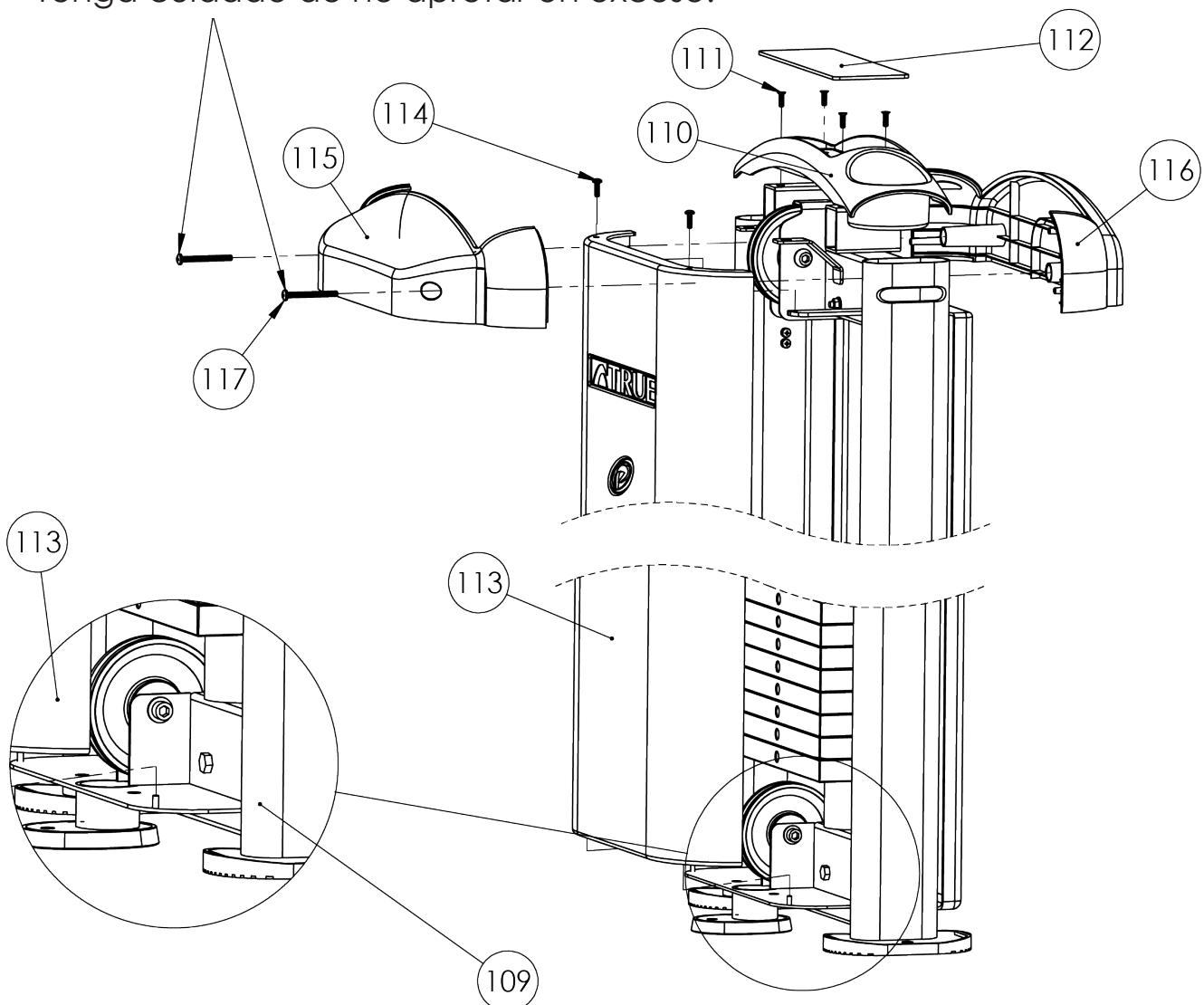
#### Paso 15 (Cubierta posterior y tapa superior):

Asegure la cubierta posterior al conjunto vertical con las piezas identificadas.

A continuación, asegure la tapa superior y después las tapas superiores frontales y posteriores al conjunto vertical con las piezas identificadas.

Elemento	Número de pieza	Descripción	Cantidad
109	TRXL2-03U500X	CONJUNTO SUPERIOR	1
110	FUS-00TC004	TAPA SUPERIOR	1
111	C-1002	M5 x 16 FHMS	4
112	FUS-00MT001	RECUBRIMIENTO TAPA SUPERIOR	1
113	FUS-00RS201X	CUBIERTA POSTERIOR	1
114	C-1003	M5 x 16 PHMS	2
115	FUS-00TC002	TAPA SUPERIOR TRASERA	1
116	FUS-00TC001	TAPA SUPERIOR DELANTERA	1
117	C-1004	M6 x 60 PHMS	2

Apriete hasta que esté todo ajustado.  
Tenga cuidado de no apretar en exceso!



## CAPÍTULO 2: GUÍA DE MONTAJE

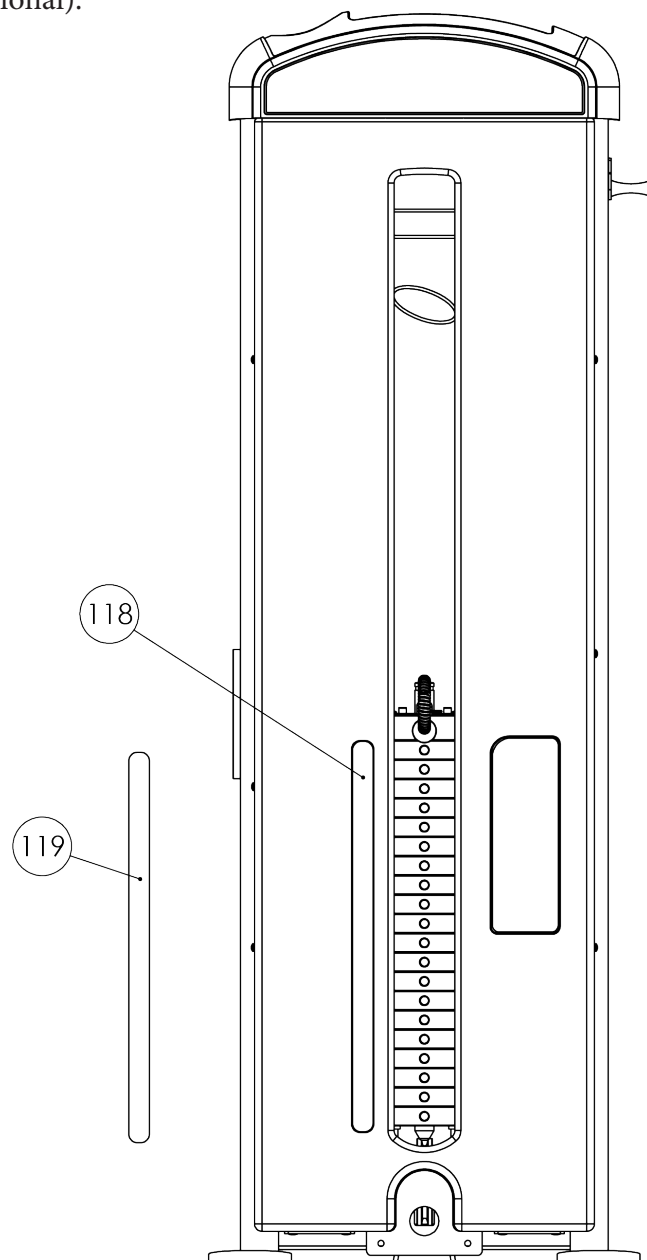
### PASOS PARA EL MONTAJE:

#### Paso 16 (Etiquetas de la columna de pesas):

Fije la etiqueta de la columna de pesas en el espacio designado en la cubierta frontal.

<u>Elemento</u>	<u>Número de pieza</u>	<u>Descripción</u>	<u>Cantidad</u>
118	LBL-WS-FU210	ETIQUETA PESAS 95 KG	1
119	LBL-WS-FU310	ETIQUETA PESAS 141 KG	1

Nota: Seleccione la etiqueta apropiada de la columna de pesas basada en su selección de la columna de pesas (77 kg estándar o 113 kg opcional).



## CAPÍTULO 3: CUIDADO Y MANTENIMIENTO

### CUIDADO Y MANTENIMIENTO:

El mantenimiento preventivo es fundamental para mantener el funcionamiento y la seguridad de este equipo. Su instalación debe definir directrices por escrito para el mantenimiento preventivo y conservar registros escritos o en línea del mantenimiento realizado en estos productos. Como mínimo, los elementos presentados en la sección Instrucciones de seguridad de este documento y los elementos que se muestran aquí deben incluirse en el programa de mantenimiento.

**IMPORTANTE:** Compre siempre piezas de repuesto de TRUE Fitness. Muchas piezas están probadas y fabricadas específicamente para los equipos TRUE Fitness. El uso de piezas no apropiadas puede causar heridas graves o anular la garantía limitada.

### INSPECCIÓN Y MANTENIMIENTO DIARIO:

Los elementos siguientes son fundamentales para la seguridad de los usuarios y el personal de mantenimiento, así como asegurar el rendimiento óptimo de las máquinas. Estas inspecciones deben realizarse cada día antes de que el equipo se ponga en funcionamiento. TRUE Fitness no es responsable de realizar o programar mantenimientos ni inspecciones periódicos.

- Inspeccione los cables, en busca de desgaste, tensión y conexión correcta (tal como se describe en la sección sobre inspección de cables siguiente), si está equipado.
- Inspeccione todos los pasadores de ajuste, pasadores de la columna de pesas, tornillos de fijación, amortiguadores de gas, mosquetones y poleas, si están presentes.
- Inspeccione todos los adhesivos de seguridad e informativos.
- Inspeccione todas las protecciones de la columna de pesas, si está equipado.
- Compruebe que los agarres de goma están intactos y son seguros.
- Compruebe que los agarres antideslizantes para pies están intactos y son seguros.
- Compruebe que el pasador selector de la columna de pesas está fijado con el cordón en espiral al disco superior, si está presente.

### INSPECCIÓN Y MANTENIMIENTO SEMANAL:

Los elementos siguientes son fundamentales para la seguridad de los usuarios y el personal de mantenimiento, así como asegurar el rendimiento óptimo de las máquinas. Estas inspecciones deben realizarse cada semana. TRUE Fitness no es responsable de realizar o programar mantenimientos ni inspecciones periódicos.

- Compruebe el cable en su integridad y los terminales en busca de cualquier signo de desgaste, si está presente. Reemplácelo de inmediato si se requiere. (Consulte la sección Mantenimiento diario).
- Compruebe que un mínimo de 12,7 mm de la parte roscada del perno del cable está roscado en el disco superior y que la tuerca está apretada, si se incluye con un cable. (Consulte la sección Inspección y mantenimiento del cable).
- Realice un test de funcionamiento colocando el pasador selector en el disco superior y poniendo en funcionamiento la máquina por el movimiento pretendido si está equipada con un cable.\*\* Compruebe que la máquina funciona fluidamente sin saltos. Seleccione un peso moderado y repita.
- Compruebe que cada polea gira libremente al realizar el ejercicio, si la máquina está equipada con poleas. Una polea que no gira causará un desgaste extremo en el cable y puede conducir a una rotura del cable. Determine la causa y póngale remedio de inmediato.
- Compruebe que los pasadores de bloqueo de ajuste se retraen fácilmente y están completamente engranados (cuando se liberan) en cada ranura u orificio del disco de ajuste. Los pasadores de bloqueo tienen muelles para facilitar que vuelvan a la posición enganchada cuando libera el pomo.
- Compruebe que el pasador de ajuste se engancha y desengancha libremente cuando actúa el mecanismo de ajuste. Asegúrese de que el pasador de ajuste se inserta en su totalidad en el disco de ajuste.
- Compruebe que todas las piezas están apretadas y que los miembros del bastidor asociados están seguros. Aplique unas pocas gotas de un compuesto para el bloqueo de roscas, como Loctite en cualquier perno flojo.
- Inspeccione la integridad y la función del bastidor. Reemplace cualquier componente al primer signo de desgaste únicamente con piezas suministradas por TRUE.



## CAPÍTULO 3: CUIDADO Y MANTENIMIENTO

### OTRO MANTENIMIENTO PREVENTIVO PROGRAMADO:

TRUE recomienda que un técnico cualificado del servicio técnico realice un mantenimiento programado. Comuníquese con el distribuidor o visite [www.truefitness.com](http://www.truefitness.com) para contactar con el técnico del servicio técnico autorizado de TRUE.

#### Mensualmente:

Limpie las barras guía y lubríquelas con grasa de teflón si están equipadas con barras guía.

#### Cada 6 meses:

Lubrique los cojinetes pivotantes y los cojinetes lineales con grasa de litio.

### LIMPIEZA DEL EQUIPO:

#### Limpieza diaria:

Limpie todas las máquinas con un paño humedecido con agua y séquelas completamente. Esto incluye las piezas pintadas, las piezas cromadas (excepto las barras guía), las piezas de plástico y la tapicería. Es importante no dejar ninguna pieza húmeda. Esto aumentará la posibilidad de que aparezca corrosión.

### ▲ ATENCIÓN:

Algunos limpiadores antibacterianos y otros agentes limpiadores agresivos pueden provocar corrosión en los componentes de la máquina. Estas soluciones también pueden resecar y causar grietas y cortes en la tapicería.

#### Limpieza extrafuerte:

**Barras guía (si las hay):** Límpielas y lubríquelas con un spray de teflón. Asegúrese de cubrir toda la barra guía. También se recomienda rociar de lubricante los cojinetes del disco superior.

**Tubos de ajuste cromados:** Retire el polvo y la suciedad antes de aplicar un lubricante de teflón en spray. TRUE Fitness recomienda el uso de TriFlow o una marca similar.

**Cojinetes lineales:** Limpie el eje lineal y lubríquelo (si se precisa) con grasa basada en teflón. Mantener los cojinetes lineales limpios y lubricados es fundamental para una larga vida y un buen rendimiento.

**Bastidores pintados:** Si tiene marcas de arañados, grasa o una fuerte acumulación de suciedad en los componentes del bastidor, comience con una solución de jabón suave o una solución diluida de un producto como Simple Green diluido al 32:1. Si no puede retirar las marcas usando estos métodos, utilice un limpiador para coche. NO utilice disolventes, como diluyentes, alcoholes minerales o acetona. Para las marcas de arañazos más profundas, utilice un pulimento abrasivo para automóviles.

**Tapizado:** Para una limpieza extrafuerte, utilice una solución de jabón suave. Este método debe ser suficiente en la mayoría de los casos. En los casos de manchas más fuertes, puede usar una solución de lejía doméstica al 5-10% diluida con agua. Asegúrese de que lo prueba primero en un área no visible. NO utilice limpiadores químicos en la tapicería de vinilo. También puede usar un limpiador de manos basado en lanolina para limpiar la tapicería. Pase un paño húmedo después de la limpieza y séquelo concienzudamente. Piezas plásticas: Use una solución jabonosa suave para limpiar las marcas de suciedad y de grasa. Etiquetas: Use una solución jabonosa suave para limpiar las marcas de suciedad y de grasa. Exteriores: Use una solución jabonosa suave para limpiar las marcas de suciedad y de grasa.

### ▲ ATENCIÓN:

No utilice ningún limpiador ácido. Ello podría ablandar los recubrimientos de pintura o en polvo y puede anular la garantía de TRUE Fitness. Nunca vierta ni rocíe líquidos sobre ninguna parte del equipo. Deje que el equipo se seque por completo antes de utilizarla.

## CAPÍTULO 3: CUIDADO Y MANTENIMIENTO

### **▲ ATENCIÓN:**

Si determina que el equipo necesita asistencia técnica, asegúrese de que no sea utilizado accidentalmente y asegúrese de que los demás usuarios sepan que el equipo necesita asistencia técnica.

\*Para pedir partes o contactarse con un representante del Servicio técnico autorizado de TRUE, visite [www.truefitness.com](http://www.truefitness.com).

### **INSPECCIÓN Y MANTENIMIENTO DEL CABLE:**




Una de las áreas más críticas que requieren una inspección frecuente en cualquier máquina de pesas es el sistema de cable o de cinta que levanta la columna de pesas si la máquina está equipada con esos elementos. Una rotura repentina de un cable desgastado puede, en algunos casos, dar como resultado una lesión en el usuario. Es responsabilidad de la instalación inspeccionar los cables frecuentemente.

Los cables son componentes que se desgastan con el tiempo. Esto significa que cuanto más se use una pieza del equipo, mayor será la probabilidad de que ocurra el desgaste del cable. Esto es cierto para el equipo fabricado por cualquier fabricante y se aplica a las cintas de uretano así como cables de acero. A continuación se enumeran las áreas del cable que requieren atención.

\*TRUE Fitness recomienda que todos los cables se reemplacen anualmente para mantener la seguridad de todos los usuarios.

#### Desgaste de los cables:

Inspeccione todos los cables en busca de cualquier signo de desgaste. Preste atención al área de los terminales y a los puntos de conexión. Inspeccione las áreas en torno a las poleas o levas. A continuación se muestran ejemplos de cables que muestran signos de posible rotura. Si cualquiera de estas condiciones son evidentes, la máquina debe retirarse de inmediato del servicio y repararse. Asegúrese de usar solo cables suministrados por TRUE Fitness. NO use cables que tengan accesorios sujetos con herramientas de prensado manual.

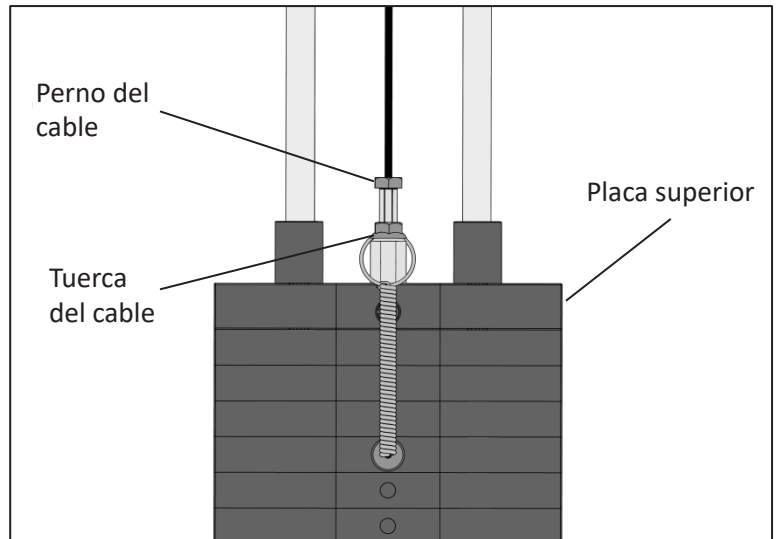
<b>Cable torcido (patrón en zig-zag):</b> 	<b>Rotura en el revestimiento del cable:</b> 
<b>Rotura/doblez del cable:</b> 	<b>Desgarre en el revestimiento del cable:</b> 
<b>Recubrimiento del cable estirado:</b> 	<b>Terminal de presión descolocado:</b> 

## CAPÍTULO 3: CUIDADO Y MANTENIMIENTO

### Tensión de cables:

Asegúrese de que los cables se ajustan para suprimir cualquier holgura con los terminales roscados. Normalmente están localizados en la conexión de la columna de pesas. Dependiendo de la máquina, puede haber varios terminales roscados en varios cables. Puede determinar si hay demasiada holgura al realizar el ejercicio. Cuando comienza a mover un agarre o brazo de carga, la columna de pesas debería elevarse inmediatamente. Si no es así, hay que ajustar la tensión del cable.

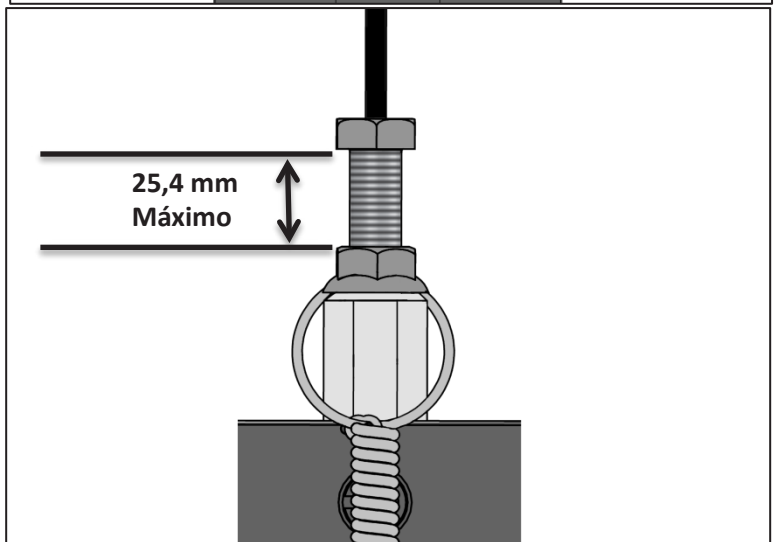
Para ajustar la tensión del cable, afloje la tuerca del cable que está situada en el perno del cable conectado a la placa superior. Apriete el perno del cable hasta que la placa superior apenas esté separada del primer disco y entonces vuelva a apretar la tuerca del cable.



### **⚠ ATENCIÓN:**

Debe enroscarse un mínimo de 12,7 mm de la parte roscada de perno del cable en la placa superior.

\*No debe estar visible más de 25,4 mm de la parte roscada del perno del cable.



### Accesorios de agarre (si procede):

Inspeccione los accesorios del cable donde se unen los agarres al final del cable. Los accesorios proporcionados con esta máquina son mosquetones de carga nominal. Asegúrese de que el mosquetón se abre y se cierra fácilmente y que está completamente enganchado cuando está cerrado. Sustituya el mosquetón cuando sea necesario.



## CAPÍTULO 4: SERVICIO DE ATENCIÓN AL CLIENTE

### CONTACTO CON EL SERVICIO TÉCNICO:

TRUE Fitness le recomienda que recopile el número de serie, el número de modelo y una breve descripción del motivo de la solicitud. Después de recopilar toda la información, puede elegir comunicarse con su distribuidor o la compañía local de servicio técnico para establecer una cita. (Si no está familiarizado con quién está en su área, puede visitar nuestro sitio web en [www.truefitness.com](http://www.truefitness.com) y utilizar el localizador de distribuidores para obtener la información de contacto del distribuidor más cercano).

Además, puede comunicarse con el equipo de soporte al cliente de TRUE Fitness al número 800-883-8783 o enviar un correo electrónico a [service@truefitness.com](mailto:service@truefitness.com) de lunes a viernes durante el horario de atención habitual.

#### DEPARTAMENTO DE SERVICIO TÉCNICO DE TRUE FITNESS

865 HOFF ROAD

ST. LOUIS, MO 63366

1.800.883.8783

HORARIO DE ATENCIÓN: 8:30 a.m. - 5:00 p.m. Hora estándar del Centro

Correo electrónico: [service@truefitness.com](mailto:service@truefitness.com)

### CONTACTO CON VENTAS:

¿Está interesado en los productos TRUE? Comuníquese con nosotros para cualquier consulta sobre ventas o productos para que podamos dirigirlo al representante de ventas correspondiente para responder su consulta.

#### TRUE FITNESS HOME OFFICE

865 HOFF ROAD

ST. LOUIS, MO 63366

1.800.426.6570

HORARIO DE ATENCIÓN: 8:30 A.M. - 5:00 P.M. Hora estándar del Centro

CORREO ELECTRÓNICO: [sales@truefitness.com](mailto:sales@truefitness.com)

## CAPÍTULO 4: SERVICIO DE ATENCIÓN AL CLIENTE

### INFORME DE DAÑOS EN PARTES O DURANTE EL TRANSPORTE:

Desafortunadamente, en ocasiones los materiales pueden dañarse durante el envío. Si los materiales se dañan durante el envío, siga estas pautas para determinar el proceso pertinente que debe seguir en caso de producirse daños.

#### Daños graves:

Daño evidente al embalaje externo / producto interno. Rechace el envío y será devuelto a TRUE Fitness por el transportista. Comuníquese con el equipo de soporte al cliente de TRUE Fitness al número 800.883.8783 o al equipo de soporte de ventas al número 800.426.6570 de lunes a viernes durante el horario de atención habitual para notificarnos de que se ha rechazado en envío. Una vez que recibamos el envío dañado, se le enviará un producto de reemplazo. Si el envío es de varias cajas, solo rechace la pieza dañada.

#### Daños leves:

La caja puede tener daños mínimos y no está seguro si el producto en sí está dañado o no. Debe firmar la factura de transporte como dañado cuando acepta el envío. Una vez que ha abierto la caja y ha determinado que de hecho algo está dañado, recopile el número de serie, el número de modelo, una descripción y fotos de los daños. Asegúrese que las fotos incluyan el producto dañado así como también la caja dañada en donde llegó el producto. Comuníquese con el equipo de soporte al cliente de TRUE Fitness al número 800.883.8783 o al equipo de soporte de ventas al número 800.426.6570 de lunes a viernes durante el horario de atención habitual.

#### Daños ocultos:

Puede recibir un envío que parece intacto y descubrir una vez abierta la caja que hay daños ocultos. Notifique al transportista de inmediato. No podremos presentar un reclamo si no se notifica oportunamente al transportista. Una vez que ha llamado al transportista, deberá recopilar el número de serie, el número de modelo, una descripción y fotos de los daños. Comuníquese con el equipo de soporte al cliente de TRUE Fitness al número 800.883.8783 o al equipo de soporte de ventas al número 800.426.6570 de lunes a viernes durante el horario de atención habitual.

### FUSE - 0300 PRESS DE PIERNAS

Un moderno y completo sistema de acondicionamiento de fuerza de 16 piezas diseñado para adecuarse a las demandas de espacio, presupuesto y rendimiento de las instalaciones de fitness comerciales de hoy en día.

#### PRINCIPALES CARACTERÍSTICAS

- El conjunto del asiento de nueve posiciones se ajusta fácilmente usando una palanca ergonómicamente diseñada.
- La almohadilla del respaldo de tres posiciones acomoda a una amplia variedad de usuarios.
- La gran plataforma moldeada en ángulo de 10° potencia al máximo la extensión de las caderas mientras mantiene una posición neutra de los tobillos.

#### SERVICIOS PARA LOS USUARIOS

- Guía de ajuste de la altura
- Código QR enlazado a videos informativos en línea
- Ajustes de asiento con articulación de 4 barras con cilindro neumático
- Soporte para toalla integrado y bandeja accesoria con portabotellas



Ver vídeo informativo

#### DIMENSIONES DEL PRODUCTO AN X PR X AL

117 x 188 x 168 cm

#### PESO DEL PRODUCTO

Opciones de columna de pesas	95 kg	141 kg
Peso de la máquina	311 kg	357 kg

#### COLOR

Acabado con capa pulverizada disponible en cromado estándar o blanco con opciones de color personalizadas.

También están disponibles doce opciones de color para el asiento de vinilo estándar. Si desea información adicional, póngase en contacto con su representante de ventas.

#### GARANTÍA

Para obtener información completa de la garantía, visite [www.truefitness.com](http://www.truefitness.com)

Las garantías fuera de Estados Unidos y Canadá pueden variar. Póngase en contacto con su distribuidor para más información.

Las especificaciones están sujetas a cambios sin previo aviso.



## CAPÍTULO 5: INFORMACIÓN ADICIONAL

¡Ahorre tiempo y regístrese en línea!  
Active múltiples garantías en [truefitness.com](http://truefitness.com)

Todos los productos TRUE® Fitness están distribuidos por TRUE y se garantiza al comprador del producto original registrado que las piezas del producto TRUE (el "producto") enumeradas a continuación, sometidas a un uso y servicio normales, no presentan defectos de fabricación en el diseño y materiales únicamente durante el período de tiempo a partir de la fecha original de compra indicada a continuación:

<b>Bastidor*</b>	<b>10 años</b>
<b>Piezas</b>	
<b>Cojinetes, rodamientos y discos</b>	<b>5 años</b>
<b>Barras guía y poleas</b>	<b>5 años</b>
<b>Cables y cintas</b>	<b>1 año</b>
<b>Elementos estéticos, revestimientos, agarres y tapicería</b>	<b>3 meses</b>
<b>Mano de obra</b>	
<b>Bastidor</b>	<b>1 año</b>
<b>Cojinetes, rodamientos, discos</b>	<b>1 año</b>
<b>Barras guía y poleas</b>	<b>1 año</b>
<b>Cables y cintas</b>	<b>1 año</b>
<b>Elementos estéticos, revestimientos, agarres y tapicería</b>	<b>6 meses</b>

**NOTA:** Garantía válida únicamente para Estados Unidos y Canadá.

**NOTA:** Si no se registra este producto, no se realizará ningún mantenimiento ni se autorizará el envío de piezas.

**NOTA:** La compra de productos adicionales de un tercero tendrá como consecuencia la anulación de la garantía.

**NOTA:** Este producto está previsto solo para uso comercial. Si este producto no se va a usar en esta instalación particular, póngase en contacto con TRUE ya que la garantía se invalida.

**Bastidor:** El bastidor está garantizado durante 10 años en caso de defectos del material o fabricación. La mano de obra y el transporte (en el caso de las piezas enviadas por TRUE) del bastidor están garantizados durante un año desde la fecha de compra. \* Esta garantía limitada respecto al bastidor no incluye la pintura ni los recubrimientos.

**Piezas:** Las piezas mecánicas de la línea de productos de fuerza de Fuse están garantizadas durante cinco años en caso de defectos en los materiales y fabricación, y con un año de garantía de mano de obra. Los cables y las cintas están garantizados en caso de defectos en los materiales y fabricación durante un año, y con garantía de un año en la

mano de obra. Esta garantía limitada no cubre los daños o fallos en el equipo debidos o causados por una instalación o montaje incorrectos, por no seguir las instrucciones o advertencias del manual de usuario, a accidentes, mal uso, abuso, modificaciones no autorizadas o por no llevarse a cabo un mantenimiento razonable y necesario.

**Elementos estéticos:** Las piezas estéticas de la línea de productos de fuerza de Fuse, revestimientos, agarres y tapicería están garantizados durante seis meses contra defectos en materiales y fabricación y con garantía de mano de obra que coincide con el período de garantía de las piezas. Esta garantía limitada no cubre los daños o fallos en el equipo debidos o causados por una instalación o montaje incorrectos, por no seguir las instrucciones o advertencias del manual de usuario, por accidentes, mal uso, abuso, modificaciones no autorizadas o por no llevarse a cabo un mantenimiento razonable y necesario. Esta garantía limitada se aplicará, pero sin limitación, a las cubiertas plásticas, exteriores, tapas, distintivos, revestimientos, pintura, recubrimientos, piezas blandas y agarres.

**Mano de obra:** La mano de obra cubre un período de un año desde la fecha de la compra a menos que se especifique lo contrario dentro de esta garantía limitada, siempre que un proveedor de servicios autorizado de TRUE realice el servicio. El servicio de mantenimiento que requiera un desplazamiento de más de 80 km puede estar sujeto a cargos adicionales. En el manual de usuario se pueden encontrar las pautas de mantenimiento razonables y necesarias.

**Procedimiento de reclamación:** Para obtener el servicio de garantía limitada de TRUE, póngase en contacto con el distribuidor TRUE autorizado que le vendió el producto. Si el distribuidor que le vendió el producto ya no es un distribuidor TRUE autorizado, el servicio de garantía limitada de TRUE puede obtenerse directamente desde TRUE mediante la siguiente información de contacto:

TRUE Fitness, Departamento de servicio técnico  
865 Hoff Road, St. Louis, MO 63366  
1.800.883.8783  
Horario de atención 8:30 a.m. - 5:00 p.m. CST

## CAPÍTULO 5: INFORMACIÓN ADICIONAL

¡Ahorre tiempo y regístrese en línea!  
Active múltiples garantías en [truefitness.com](http://truefitness.com)

La garantía limitada anterior está sujeta a y cumple las condiciones establecidas a continuación:

**1. ESTA GARANTÍA LIMITADA LE OTORGA DERECHOS LEGALES ESPECIALES Y TAMBIÉN PUEDE TENER OTROS DERECHOS, QUE VARÍAN DE UN ESTADO A OTRO.**

2. Esta garantía limitada se puede procesar únicamente cuando el formulario de registro de garantía se haya completado en línea, o si el formulario adjunto está cumplimentado, firmado por el comprador original y enviado por correo a TRUE en un plazo de 30 días del recibo de este producto por parte del comprador. El número de serie debe estar intacto en el producto para que sea válida esta garantía limitada.

3. Esta garantía limitada se aplica al producto solo mientras el producto siga siendo propiedad del comprador original y no es transferible.

4. Esta garantía limitada SOLO ES VÁLIDA si el producto se ha montado o instalado inicialmente por un técnico o distribuidor TRUE autorizado (si otro distribuidor o técnico que no esté autorizado por TRUE haya montado e instalado inicialmente el producto, esta garantía limitada quedará invalidada a menos que se obtenga una autorización por escrito de TRUE).

5. Esta garantía limitada no cubre los daños o fallos en el equipo debidos o causados por una instalación o montaje incorrectos, a no seguir las instrucciones o advertencias del manual de usuario, a accidentes, mal uso, abuso, modificaciones no autorizadas o a no llevarse a cabo un mantenimiento razonable y necesario (tal como se indica en el manual del usuario).

6. Esta garantía limitada se aplica únicamente al coste de la reparación o reemplazo de las piezas y no incluye la mano de obra (una vez transcurrido el período de garantía anterior), el transporte, servicio, gastos de devolución y transporte asociados a ella, excepto lo expresamente especificado en el presente documento.

7. Esta garantía limitada no se aplicará a: Llamadas al servicio técnico para corregir una instalación del equipo o para dar indicaciones a los propietarios sobre cómo usar el equipo, o a ningún coste de mano de obra incurrido una vez transcurrido el período de garantía de la mano de obra aplicable.

8. Esta garantía limitada, que se especifica expresamente y en lugar de todas las demás garantías expresas, constituye la única garantía realizada por TRUE.

9. **CUALQUIER GARANTÍA IMPLÍCITA, INCLUYENDO SIN LIMITACIÓN LA GARANTÍA DE COMERCIABILIDAD Y DE ADECUACIÓN PARA UN FIN CONCRETO, ESTÁ LIMITADA EN SU DURACIÓN Y SOLUCIONES AL PERÍODO DE TIEMPO CUBIERTO POR LA GARANTÍA LIMITADA. ALGUNOS ESTADOS NO PERMITEN LAS LIMITACIONES SOBRE LA DURACIÓN DE UNA GARANTÍA IMPLÍCITA, POR TANTO ES POSIBLE QUE NO SE LE APLIQUE LA LIMITACIÓN PRECEDENTE.**

10. **LAS SOLUCIONES DESCRITAS MÁS ARRIBA CONSTITUYEN SU ÚNICO Y EXCLUSIVO RECURSO Y LA RESPONSABILIDAD TOTAL DE TRUE POR CUALQUIER INCUMPLIMIENTO DE ESTA GARANTÍA LIMITADA. EN NINGÚN CASO Y BAJO**

**NINGUNA CIRCUNSTANCIA LA RESPONSABILIDAD DE TRUE DEBE EXCEDER EL IMPORTE REAL PAGADO POR USTED POR EL PRODUCTO, NI BAJO NINGUNA CIRCUNSTANCIA TRUE SERÁ RESPONSABLE DE CUALQUIER DAÑO ESPECIAL, CONSECUENCIAL, INCIDENTAL O PUNITIVO O PÉRDIDAS, SEAN DIRECTAS O INDIRECTAS. ALGUNOS ESTADOS NO PERMITEN LA EXCLUSIÓN O LIMITACIÓN DE DAÑOS DE TIPO CONSECUENCIAL O INCIDENTAL, POR TANTO ES POSIBLE QUE LA LIMITACIÓN ANTERIOR NO SE LE APLIQUE.**

**NOTA A LOS PROVEEDORES DE MANO DE OBRA BAJO GARANTÍA AUTORIZADOS:**

Los derechos de reembolso de la mano de obra o de las piezas en garantía no se pueden transferir ni reasignar a un tercero sin el consentimiento expreso por escrito de TRUE. Incluso la mano de obra sujeta a garantía requiere la aprobación por escrito de TRUE.

**NÚMERO DE SERIE DE LA LÍNEA DE PRODUCTOS DE FUERZA DE FUSE:**

La línea de productos de fuerza de Fuse incluye un número de serie en la base de la máquina. Anote más abajo el número de serie y consérvelo como referencia.

**NÚMERO DE SERIE:**

**ADHESIVO DE NÚMERO DE SERIE DE EJEMPLO:**



Conserve esta página para referencia futura



## CAPÍTULO 5: INFORMACIÓN ADICIONAL

Gracias por adquirir un producto TRUE. Para validar la garantía del producto TRUE de la forma más rápida y sencilla, visite [truefitness.com/support](http://truefitness.com/support) y registre el producto. La información que proporcione no se distribuirá a ninguna otra persona o agencia por ningún motivo. Si prefiere enviar por correo postal su tarjeta de garantía, pida al propietario del producto que complete la información siguiente y la devuelva a TRUE Fitness en un plazo de 30 días desde la fecha de instalación del equipo.

Para enviar la información de la garantía por correo postal, rellene la información siguiente y envíela a: Service Dept., TRUE Fitness, 865 Hoff Road, St. Louis, MO 63366 (o ahórrese el franqueo y regístrese en línea en [truefitness.com](http://truefitness.com))

---

### Registro de garantía comercial

**INDIQUE SU NÚMERO DE SERIE A CONTINUACIÓN.  
SE REQUIERE PARA EL REGISTRO DE LA GARANTÍA:**

**NÚMERO DE SERIE:**

Tipo de modelo \_\_\_\_\_

Fecha de compra \_\_\_\_\_

Nombre de su empresa \_\_\_\_\_

Nombre del contacto \_\_\_\_\_

Apellidos del contacto \_\_\_\_\_

Dirección \_\_\_\_\_

Ciudad \_\_\_\_\_ Provincia \_\_\_\_\_ Código postal \_\_\_\_\_

Dirección de correo electrónico \_\_\_\_\_ Sitio web \_\_\_\_\_

Teléfono \_\_\_\_\_ Fax \_\_\_\_\_

1. ¿Dónde oyó hablar por primera vez de TRUE?

- a. Distribuidor       b. Sitio web  
 c. Publicidad       d. Referencias  
 e. Cliente actual       f. Otro \_\_\_\_\_

2. ¿Por qué compró un producto TRUE?

- a. Diseño/aspecto       b. Sugerencia del distribuidor  
 c. Precio/valor       d. Construcción de calidad  
 e. Rendimiento       f. Reputación de TRUE  
 g. Otro \_\_\_\_\_

3. Indique su tipo de instalación:

- a. Apartamento/Condominio       b. Centro de fitness de empresa  
 c. Municipal       d. Club deportivo/gimnasio/spa  
 e. Hotel/Resort       f. Base militar  
 g. Centro recreativo estudiantil       h. Otro

4. ¿Qué otros tipos de equipo posee su empresa?

- a. Cinta para andar      Marca \_\_\_\_\_  
 b. Bicicleta      Marca \_\_\_\_\_  
 c. Elíptica      Marca \_\_\_\_\_  
 d. Peso libre/gimnasio      Marca \_\_\_\_\_

5. ¿Cuántas personas utilizan a diario su instalación?

- a. <25       b. 25-75  
 c. 76-150       d. Más de 150

6. ¿Tiene pensado adquirir más equipo de fitness en los próximos 6-12 meses?

- Sí       No

7. Si ha respondido "Sí" a la pregunta 6, ¿qué tipo tiene pensado adquirir?

- a. Cinta para andar       b. Elíptica  
 c. Bicicleta estática       d. Peso libre  
 e. Equipo de gimnasio       f. Otro \_\_\_\_\_

8. ¿Recomendaría TRUE a otros propietarios de gimnasios?

- Sí       No

9. Usted es un cliente apreciado de TRUE y sus sugerencias nos permiten mejorar continuamente su experiencia. ¿Hay algo más que desea comentarnos? Comentarios: