

TRUE®

Fuse XL-1500

三頭筋プッシュダウン



取り扱い
説明書

型番 FUSE XL-1500
改訂版 011617

IMPORTANT:

All Products shown are prototype. Actual product delivered may vary.
Product specifications, features & software are subject to change without notice.
For the most up to date owner's manual please visit www.truefitness.com.
For documents in additional languages please visit www.truefitness.com/resources/document-library/

IMPORTANTE:

Todos los productos mostrados son prototipos. La realidad el producto suministrado puede diferir.
Especificaciones de productos, características y software están sujetas a cambios sin previo aviso.
Para la más actualizada de este manual del propietario, por favor visite www.truefitness.com
Para los documentos en otros idiomas, por favor visite www.truefitness.com/resources/document-library/

IMPORTANT:

Tous les produits présentés sont prototype. Le produit réel livré peut varier.
Spécifications du produit, caractéristiques et logiciels sont sujettes à modification sans préavis.
Pour la plus à jour le manuel du propriétaire s'il vous plaît visitez www.truefitness.com.
Pour documents dans des langues supplémentaires, veuillez www.truefitness.com/resources/document-library/ de visite

重要提示：

显示所有产品的原型。实际交付的产品可能有所不同
产品规格，功能和软件如有更改，恕不另行通知
迄今为止对于大多数的使用说明书，请访问 www.truefitness.com
对于其他语言的文档，请访问 www.truefitness.com/resources/document-library/

هام:

جميع المنتجات المعروضة هنا هي المنتج النموذجي. وقد يختلف المنتج الفعلي عند تسليمه.
مواصفات المنتج وميزاته وبرامجه قابلة للتغيير دون إشعار.

للاطلاع على أحدث دليل مالك، يُرجى زيارة www.truefitness.com.

للاطلاع على المستندات بلغات إضافية، يُرجى زيارة www.truefitness.com/resources/document-library/

WICHTIG:

Alle hier gezeigten Produkte sind Prototypen. Das tatsächliche Produkt ausgeliefert wird, kann variieren.
Produkt-Spezifikationen, Funktionen und Software können sich ohne vorherige Ankündigung ändern.
In den meisten Fällen bis zu Bedienungsanleitung Bisher besuchen Sie bitte www.truefitness.com.
Für Dokumente in weiteren Sprachen finden Sie unter www.truefitness.com/resources/document-library/

BELANGRIJK:

Alle getoonde producten zijn prototype. Daadwerkelijke product geleverd kan verschillen.
Product specificaties, eigenschappen & software zijn onderhevig aan verandering zonder kennisgeving.
Voor de meest actuele handleiding van de eigenaar kunt u terecht www.truefitness.com.
Voor documenten in andere talen kunt u terecht op www.truefitness.com/resources/document-library/

ВАЖНО:

Все товары указаны прототипа. Фактический продукт, поставляемый могут отличаться.
Технические характеристики, особенности и программного обеспечения могут быть изменены без предварительного уведомления.
Для получения самой последней на сегодняшний день руководство по эксплуатации пожалуйста, посетите www.truefitness.com
Для документов на другие языки, пожалуйста, посетите www.truefitness.com/resources/document-library/

当社からのメッセージ

優れたフィットネス製品、サービス、サポートを提供するというシンプルな理念のもと、Frank Trulaskoは、35年以上前にTRUE Fitness®を設立しました。今日、TRUEは、施設向けおよび家庭向け高性能フィットネス機器史上において、世界を主導する企業です。私たちは、技術、技術革新、性能、安全性そしてデザインのリーダーになることを目指しています。TRUEは数々の賞を長年にわたり受賞してきており、業界標準を築き上げてきました。TRUE製品は、施設向け・家庭向けを問わず耐久性に優れた業務用のプラットフォームを使用しているため、フィットネス施設にも一般の消費者にも支持されています。

TRUEは、伝統の高品質な製造過程と技術革新の文化により、有酸素運動および筋力強化のための素晴らしい装置の数々を生み出してきました。その結果、世界中の人々がTRUE製の製品から恩恵を受けてきました。製品ラインナップ全体における技術革新は、TRUEの成功の秘訣であり、代名詞でもあります。TRUEの特許取得済みのHeart Rate Control（心拍数管理）技術は、すべてのユーザーが利用できる、シンプルで優れたソリューションを提供する素晴らしい方法のひとつです。私たちは、個人の健康とフィットネスの目標を実現することを最重要課題としてこれらの技術を活用してきました。

私たちの成功の鍵は、当社の製品と部品の両方に対する一連の飽くなき耐久試験です。私達の従業員は、世界で最高の製品を提供するという当社の理念を深く共有しています。

私たちの目標は、健康とフィットネスのソリューションを、世界最高のプレミアム器具という形でお客様に提供することです。

目次

第1章：安全にお使いいただくために	5
• 施設でのメンテナンススケジュール	9
• コンプライアンス：	9
第2章：組み立ての手引き	10
• マシンの仕様：	10
• 必要なツール：	11
• 組み立て前のチェックリスト：	12
• 組み立て手順：	14
第3章：お手入れとメンテナンス	25
• お手入れとメンテナンス：	25
• 毎日の検査とメンテナンス：	25
• 週1回の検査とメンテナンス：	25
• 他の定期的な予防メンテナンス：	26
• 器具の清掃：	26
• ケーブルの検査とメンテナンス：	27
第4章：お客様サービス	29
• お客様サービスへのお問い合わせ：	29
• 販売に関するお問い合わせ：	29
• 運送中の破損や部品の損傷を報告する：	30
第5章：参考情報	32

第1章：安全にお使いいただくために



設備および利用者の安全に関する注意事項

1. 器具に貼られている警告ラベルと施設用安全シールをすべて確認し、理解してください。
2. 使用前に器具の操作方法を必ず理解してください。器具に貼り付けられている使用ラベルを参照してください。
3. 本機の使用方法について、すべての使用者に適切なトレーニングを提供してください。器具を商業施設で使用する場合、エンドユーザーは本書を閲覧できない場合があります。潜在的な危険を認識させるだけでなく、装置の適切な使用法についてユーザーに適切な指示を与えることも施設の責任です。取扱説明書に別途記載されていない限り、最大使用者重量は 136 kg (300 ポンド) です。
4. 各器具は、意図された運動用途でのみ使用してください。使用手順ラベルや用途ラベルに記載されている以外の用途では、本機の使用を決して許可しないでください。
5. 器具を改造しないでください。
6. 本機は意図した運動用途に限り、安定性の安全基準を満たしています。ストラップや抵抗バンドなどの器具を本体のフレームワークに取り付けた状態でのストレッチやウェイトエクササイズは、決して許可しないでください。それらの使用法は器具を不安定にし、衝突により重症を負う危険性にもつながります。
7. 子供たちを本機に近付けないでください。未成年が使用する際は、大人が監督する必要があります。
8. エクササイズプログラムを開始する前に、身体の精密検査を受けることをお勧めします。ウェイトトレーニングの際は、既往症を悪化させないよう医療上の問題をすべて確認してください。
9. 器具が損傷していると思われる場合や動作しない場合は、施設のスタッフに連絡し、修理されるまでは「故障中のため使用禁止」ラベルを掲示してください。器具を修理する際は、TRUE 認定部品のみを使用してください。
10. 器具を使用する際は、ぶかぶかの服や、垂れ下がっている服を着ないでください。
11. 可動部が詰まった際は、自分で修理しようとししないでください。怪我をする可能性があります。
12. プレート装填済みフリーウェイトマシンの場合：
 - 12a スポッターの使用 スポッターでリフティングする際は、正しい使用方法について施設のスタッフに尋ねるよう利用者に指示してください。リフティングウェイトの重量によっては、複数のスポッターが必要になることもあります。
 - 12b. 転倒防止のため、ウェイトプレートを均等かつ慎重に積載するよう利用者に指示してください。
 - 12c. 安全停止ボタンや安全装置を備えている器具では、使用前に正常動作を確認し、各部が確実に固定されていることを確かめてください。利用メンバーには、すべての安全機構を操作・調整できるよう適切な指示を与えてください。
 - 12d. 本機は、50 mm (1.9 インチ) の穴を備えた、標準的なオリンピックサイズのウェイトプレート用に設計されています。
 - 12e. 最大定格重量を超えないでください。プレートの最大サイズは、45 lbs または 25 kg です。

第1章：安全にお使いいただくために

13. ウェイトスタックマシン、およびケーブルを装着したマシンの場合：
- 13a. ケーブルの端やケーブル継手を保持したエクササイズは決して許可しないでください。ケーブル端に適切に接続された適切なハンドルまたはアタッチメント以外は使用できません。
- 13b. ウェイトスタックを高い位置でピン止めしたり、2本のピンを同時に使用したりすることは避けてください。トッププレートまたはウェイトスタックを上昇位置で固定している場合は、器具を使用しないでください。その場合は誰かに助けを借り、慎重に正しい位置（キャッププレートがトップウェイトの上に乗っている状態）まで戻してください。ケーブルを端から端まで検査し、すべてのプーリー溝に正しく挟まっていることを確認してください。
- 13c. ウェイトスタックに重量を追加する目的でウェイトプレートやダンベルを使用することは、決して許可しないでください。製品専用の TRUE ウェイト調整システムのみを使用してください。



設置上の注意

1. 器具を組み立てる前に、設置マニュアル（本書）をよくお読みください。
2. 器具の周囲に十分なスペースが確保されており、安全に利用できることを確認してください。設置の際は、アクセシビリティに関するアメリカ障害者法（ADA）の要件を満たしている必要があります。
3. 設置場所は、3.2mm/3m（1/8 インチ/10 フィート）以上の（または現地の建築基準法で定める）勾配がない平らで固い床面を選んでください。
4. 移動を防ぎ安定性を高めるため、すべての器具は床に固定することを強くお勧めします。
 - 器具を設置できる床は多岐にわたります。床面に適した固定器具については、資格のある業者に相談してください。
 - 器具を固定するには、直径 10 mm（3/8 インチ）の金具を使用してください。各アンカーには、110 kg（220 ポンド）以上の引き抜き力が必要です。
 - 器具を床に固定する際に、本体の脚と床との間にすき間がある場合は、アンカーを使用して間隙を埋めてください。すき間を放置すると本体のフレームが変形する可能性があります。すき間を埋めるため脚と床との間にシムを挟み、アンカーを締めてください。
 - 本体の脚部にはアンカー穴が設けられています。器具を床に固定する際は、すべてのアンカー穴を使用してください。
5. プールや温泉といった多湿環境の近くにはフィットネス器具を設置しないでください。これらの場所に設置すると腐食が進み、部品の早期故障につながります。
6. 器具を使用する前に、各部に緩みがないことを必ず確認してください。
7. 一部のアセンブリは、予め組み立てられた状態で出荷されます。第 2 章を参照してください：アセンブリを分解する必要がある場合は、組み立てを開始する前に「組み立てガイド」を参照し、分解方法を調べてください。

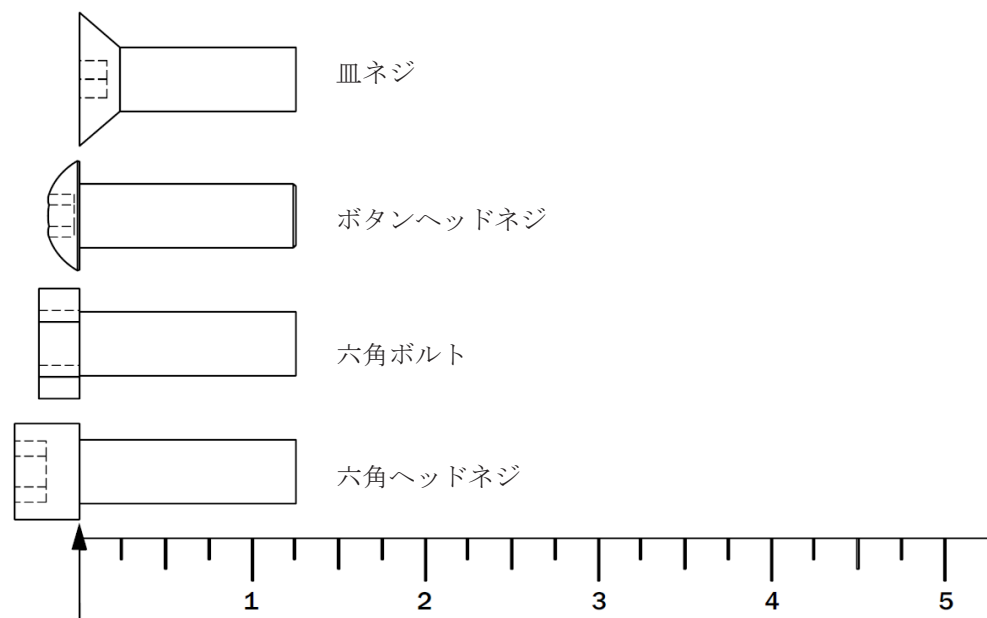
第1章：安全にお使いいただくために



メンテナンスにおける安全上の注意

1. メンテナンスの実施時期については、本書のメンテナンス予定表を参照してください。
2. 以下の項目については、**毎日**検査してください。
 - ケーブルを装備しているモデルでは、ケーブルや継手に摩耗の兆候がないか点検します。摩耗、ほつれや損傷がある場合は、TRUE の認定製品と交換してください。
 - 器具の位置をあらゆる角度で容易に調整できることを確認します。調整ピンについて、引っ掛かることなく各位置に完全に挿入できることを確認してください。
 - 安全停止ボタンや安全装置が正常に作動することを確認してください。
 - エクササイズがスムーズで、騒音や引っかかりなくできることを確認してください。
 - ウェイトスタックを装着する製品では、適切なウェイトセレクトピンが正しい位置にあることを確認します。
3. 以下の項目については、**毎週**検査してください。
 - ナット、ボルト、留め具：緩みがないか毎週点検します。金具が緩んでいる場合は 1 か所でも放置せず、Loctite™ ブランドの Threadlocker 242（ネジロック剤）を使用するか、工具で締め直します。
 - フレームとリフティングアーム：亀裂/摩耗や機能を毎週検査します。部品やラベルに摩耗の兆候が少しでも出たらすぐに交換してください。TRUE 純正品のみを使用してください。
4. 警告ラベルに摩耗の兆候が少しでも出たらすぐに交換してください。ラベルや施設用安全シールは TRUE から入手できます。

ボルト長さの測定ガイド



第1章：安全にお使いいただくために



重要

予防メンテナンスは、器具の機能と安全性を維持するために不可欠です。器具を使用する施設では、予防メンテナンス向けのガイドライン書類を作成する必要があります。器具に実施された保守メンテナンスについては、書面またはオンラインで記録を保管してください。メンテナンスプログラムには、少なくとも本書の「安全に関する注意」の項、およびここに記載されている事項を含める必要があります。

1. ケーブル（装着器具の場合）：結合部を毎日検査します。ケーブルについては、端から端まで毎週点検してください。ケーブルは毎年交換してください。ただし摩耗の兆候が少しでも見られたら、直ちに交換する必要があります。ケーブルの張りを調整した後は、ケーブルナットがきつく締まっていることを確認してください。
2. ナット、ボルト、留め具：緩みがないか毎週点検します。部品が緩んでいる場合は 1 か所でも放置せず、Loctite™ ブランドの Threadlocker 242（ネジロック剤）を使用するか、工具で締め付けてください。器具を使用する前に、各部に緩みがないことを必ず確認してください。
3. 安全装置：安全装置、停止ロッドや関連する金具を毎週確認します。緩んだ金具は締め付けてください。摩耗の兆候が少しでも見られたら、直ちに部品を交換してください。
4. フレーム：汗、消毒スプレー、液体の漏れは腐食の原因となり、部品の早期故障につながります。湿った布で各部を毎日拭き、完全に乾かします。塗装部品、クロームメッキ部品、布張りパッドも含めてください。
5. 塗装/クロームメッキ部品：軽い汚れの場合は、Simple Green を 32 : 1 に薄めて使用するか、同等のクリーナーを使用してください。頑固な汚れや油汚れの除去には、タートルワックス研磨剤または良質の車用ワックスを使用します。溶剤、ラッカーシンナー、アセトンや除光液は使用しないでください。上記の方法でも除去できなかった擦り傷や汚れには、ソフトクレンザーを使用してください。作業の完了時は、すべての部品が乾燥していることを確認してください。
6. ウェイトスタックカバー（装備している場合）：必要に応じて湿った布で拭きます。
7. エクササイズの指示ラベル：必要に応じて石鹸と水で拭いてください。
8. ガイドロッド（装着器具の場合）：ガイドロッドからすべての埃やほこりを拭き取り、Tri-Flow™ などのテフロン潤滑スプレーを軽く塗布してください。Tri-Flow™ を布きれに吹きつけ、ガイドロッドを拭きます。WD-40 などの潤滑油は使用しないでください。注意：Tri-Flow™ がカーペットや衣類に付着すると、シミとして残ります。
9. 青銅ブッシュ：磨耗の兆候がないか毎月検査し、必要に応じて交換します。
10. リニアベアリングシャフト：シャフトに積もった埃などを、毎週拭き取ってください。Teflon® (PTFE) グリースを毎週、薄く塗布してください。TRUE では Magnalube® ブランドを推奨します。
11. 部品を交換する場合は、必ず TRUE 認定製品のみを使用してください。
12. 器具を使用する前に、各部に緩みがないことを必ず確認してください。

本書は今後の参考用としてお手元に保管してください。

ご質問については、TRUE 販売代理店または TRUE Fitness Technology (

(800) 883-8783 または service@truefitness.com) までお気軽にご連絡ください

第1章：安全にお使いいただくために

施設でのメンテナンススケジュール

	毎日	毎週	毎月	6か月に1回	1年に1回
検査：ケーブルの摩耗、張力、適切な接続を確認	X				
検査：必要に応じて、すべてのボルトとナットを増し締めする。		X			
検査：すべての滑り止め面をチェックし、必要に応じて交換する。		X			
検査：すべての調整ピン、ウエイトスタックピン、止めねじ、ガスショック、スナップリンク、プーリーを点検する。	X				
検査：すべてのアクセサリバーとハンドルを点検する。		X			
検査：すべての安全・指示シールを点検する。	X				
検査：すべてのウエイトスタックシールドを点検する。	X				
清掃：ガイドロッドを清掃し、テフロン潤滑剤を塗布する。			X		
清掃：布張り	X				
潤滑：ピボットベアリングとリニアベアリングに潤滑剤を差す。				X	
交換：ケーブル					X



上腕三頭筋プッシュダウン/FUSE1500



1. 本体の警告ラベルをすべてお読みください
2. 本機が破損している場合や、動作しない場合、使用や修理を試みることは避けてください
3. ウェイトが高い位置に固定されている場合は、使用しないでください。スタッフの助けを借りてください
4. 初めて本機を使用する場合は、必ず弱抵抗を選択してください

調整ガイド

高さ	メートル法	シート
5' 2" <small>SE7</small>	157 cm	5
5' 7"	170 cm	4
5' 10"	178 cm	3
6'	183 cm	2
6' 2" <small>SL2</small>	188 cm	1

パラマウントシリーズ LBL-PR-FUZ15

1. シートが快適な高さになるよう調整します
2. ハンドルを前後に回転させ、握る位置を選択します
3. 腕を伸ばしてハンドルをゆっくりと下に押し下ろします
4. 初期位置に戻し、同じ手順を繰り返します






コンプライアンス：

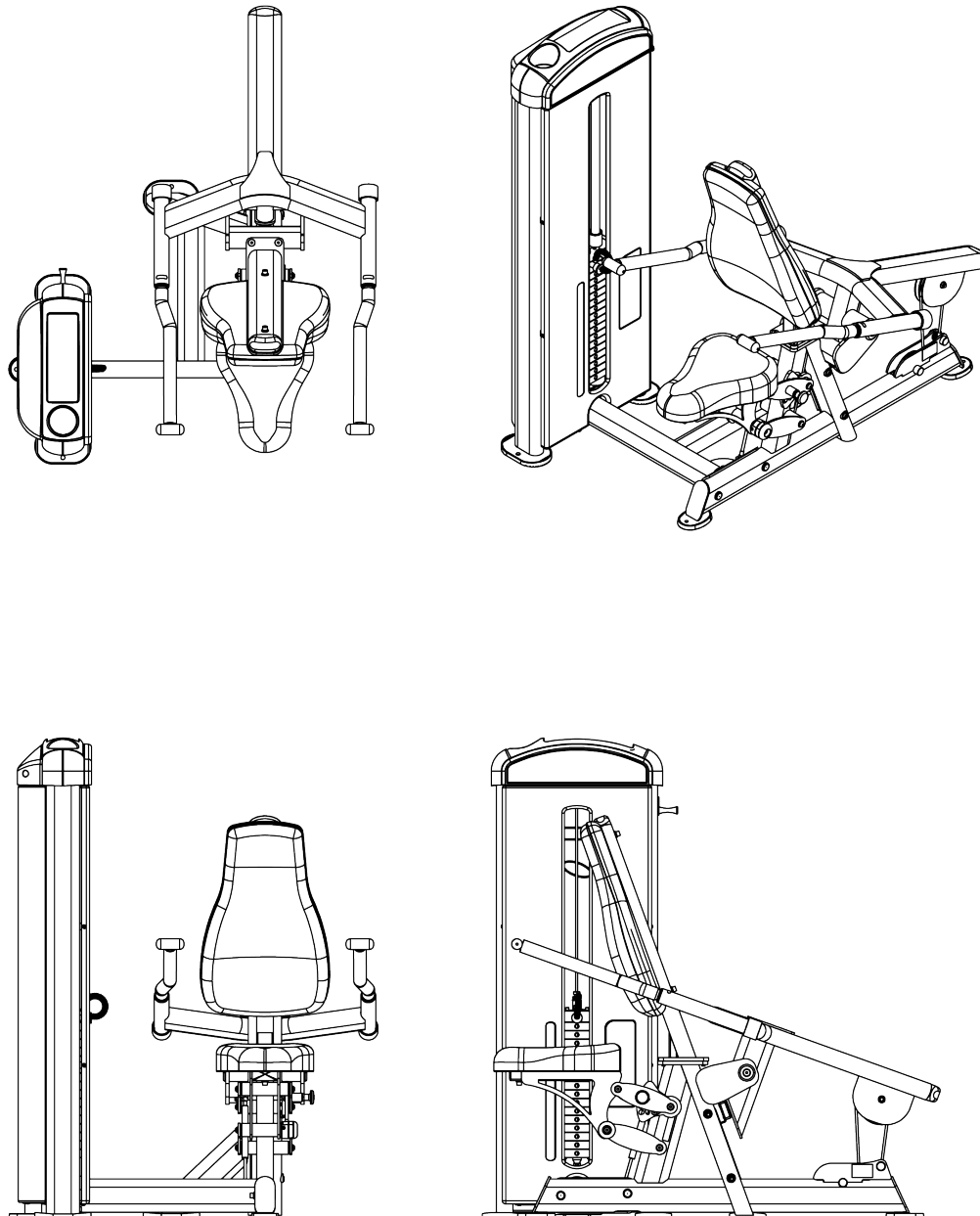
本器具はすべてのフィットネス製品規格に準拠しています。準拠規格の完全なリストについては、www.TrueFitness.comを参照してください。

第2章：組み立ての手引き

マシンの仕様：

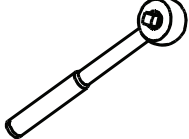

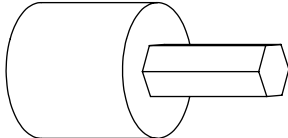
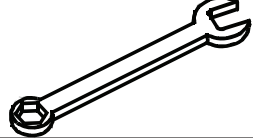
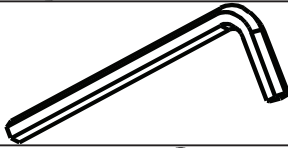

機能

- 標準のウエイトスタック：17段階のポジション、10～170ポンド（4.5～77kg）、10ポンド刻み
- オプションのウエイトスタック：17段階のポジション、10～250ポンド（4.5～113kg）、15ポンド刻み
- 16段階の垂直ポジション調整
- 組み立て後のマシン重量421ポンド（191kg）（170ポンドウエイトスタック装着時）、501ポンド（227kg）（250ポンドウエイトスタック装着時）
- フロア荷重
 - 標準の170ポンドスタックの場合、36ポンド/フィート²（178kg/m²）
 - オプションの250ポンドスタックの場合、43ポンド/フィート²（212kg/m²）



第2章：組み立ての手引き

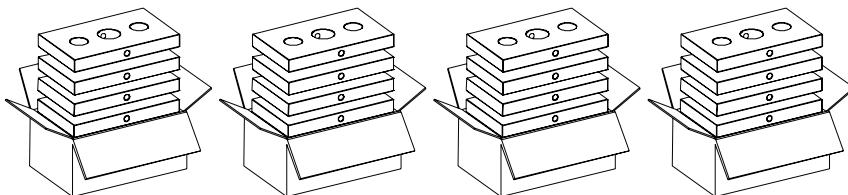
必要なツール：

	ラチェットハンドル
	9/16インチ ソケット
	6 mm ヘックスビットソケット
	9/16 インチおよび 3/4 インチのレンチ
	六角レンチ（同梱） • 3 mm
	踏み台

ウエイトスタック

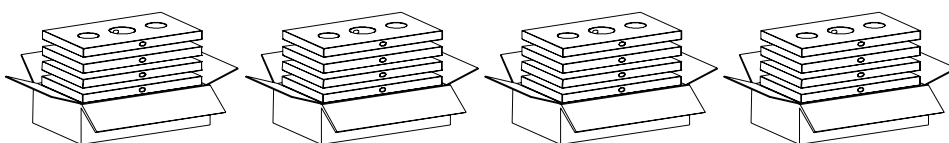
各マシンには4ボックスのウエイトプレートが必要です。

- 標準の 170 ポンドスタック:



10 ポンドのウエイトプレートボックス
部品番号：B1602 は 4 個の 10
ポンドウエイトプレート
で構成されます。

- オプションの 250 ポンドスタック



15 ポンドウエイトプレートボックス
部品番号：B1603 は 4 個の 15
ポンドウエイトプレート
で構成されます。

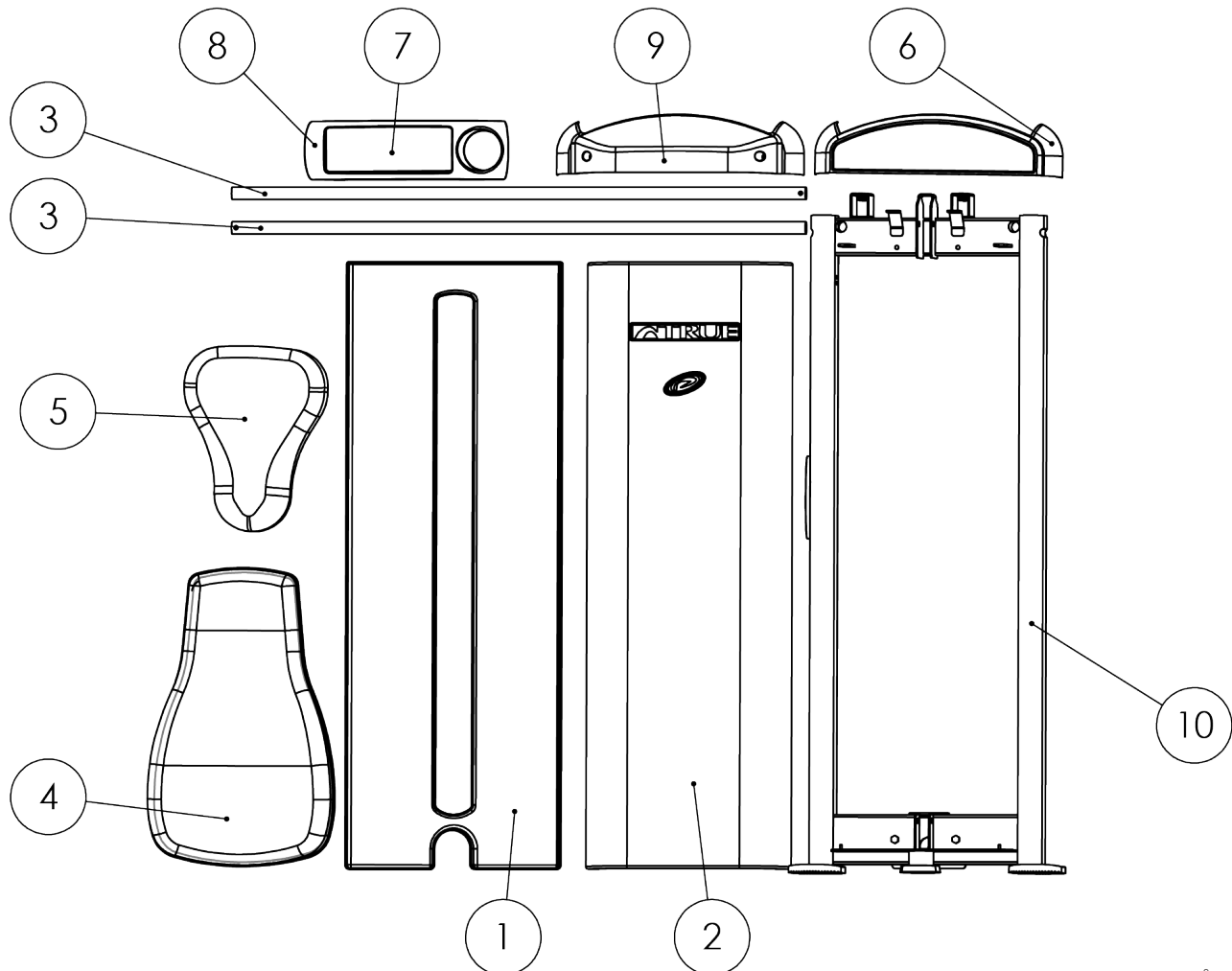
第2章：組み立ての手引き

組み立て前のチェックリスト：

カートン1の内容物

注：据え付け説明書
(カード) のハードウェア
アイテム番号と取扱説
明書のハードウェアアイ
テム番号が一致していな
い場合があります。

アイテム番号	部品番号	説明	数量
1	FUS-00FS101X	前面シュラウド	1
2	FUS-00RS101X	背面シュラウド	1
3	FUS-00GR001	ガイドロッド	2
4	9005BPD000X	背面パッド	1
5	PAD-ST001-00X	シートパッド	1
6	XL2-00TC001	前面上部キャップ	1
7	FUS-00MT001	上部キャップパッド	1
8	FUS-00TC004	上部キャップ	1
9	FUS-00TC002	背面上部キャップ	1
10	TRXL2-00UP500X	支柱アセンブリ	1



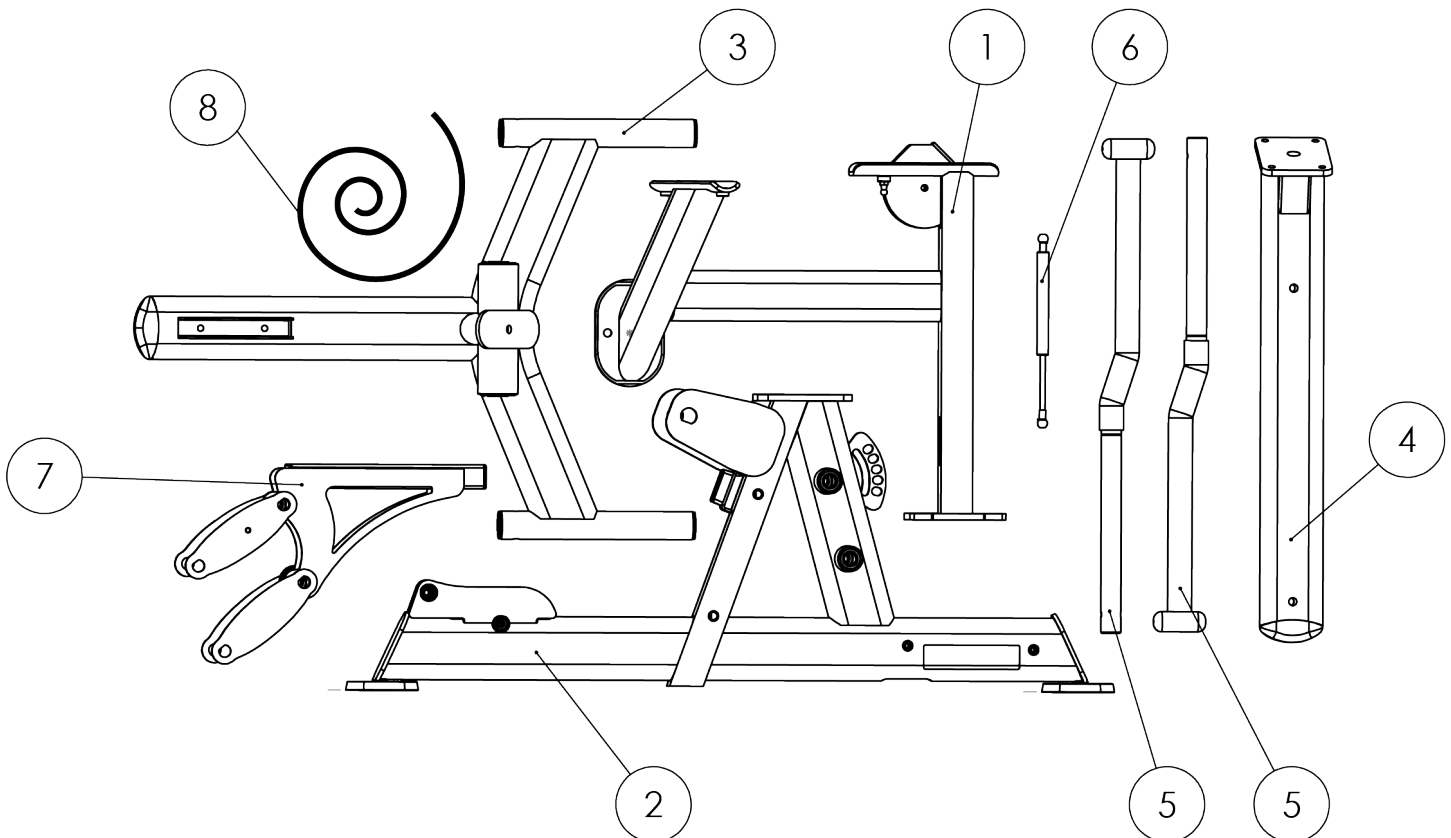
第2章：組み立ての手引き

組み立て前のチェックリスト：

カートン2の内容物

注：据え付け説明書
(カード) のハードウェア
アイテム番号と取扱説
明書のハードウェアアイ
テム番号が一致していな
い場合があります。

アイテム番号	部品番号	説明	数量
1	TRXL2-15MF600X	クロス金具	1
2	TRXL2-15MF650X	メインフレーム	1
3	TRXL2-15PA500X	ピボットアーム	1
4	TRXL2-15MF700X	背もたれフレーム	1
5	TRXL2-15HN500	反転ハンドル	2
6	FUS-00GS002	ガススプリング	1
7	TRXL2-00SF550X	シートフレーム	1
8	TRXL2-15CB000X	ケーブル	1



第2章：組み立ての手引き

組み立て手順：

ステップ1（メインフレーム）：

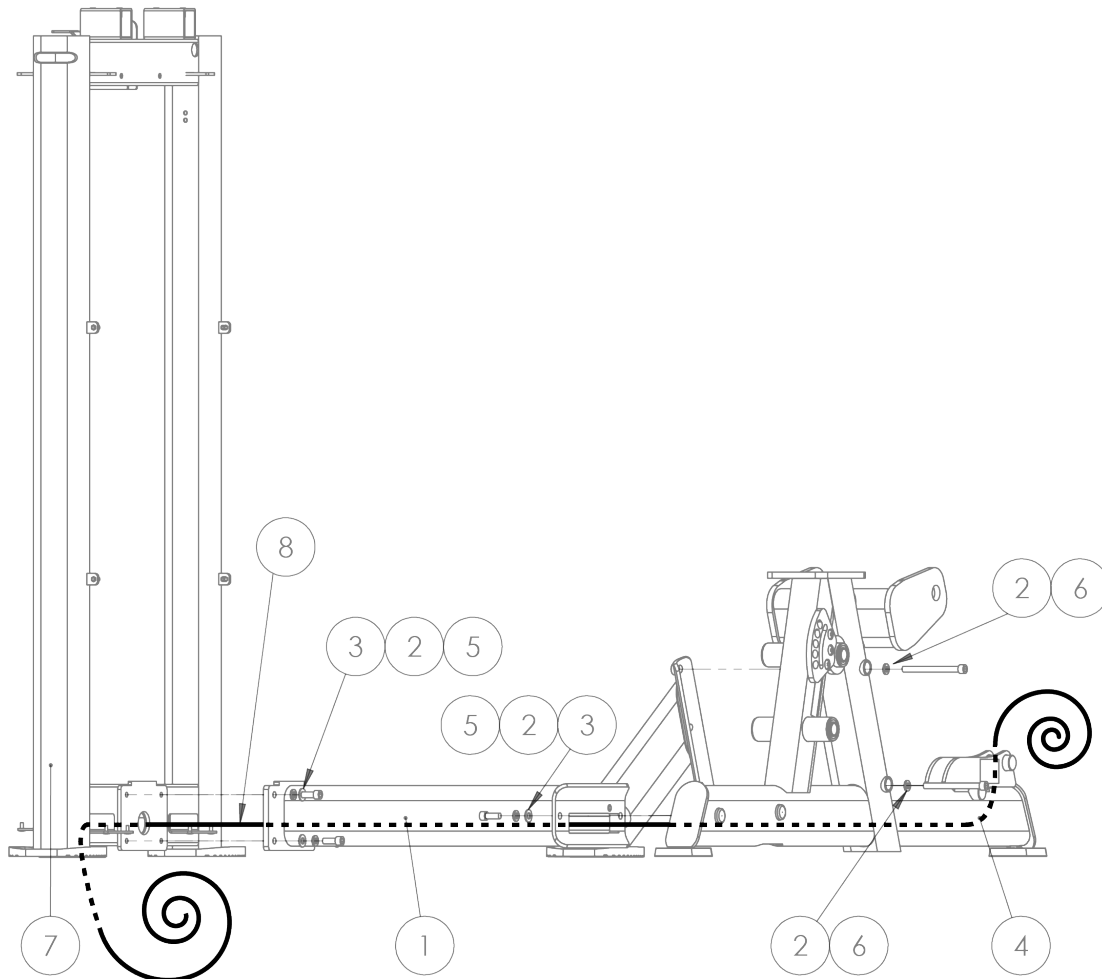
ステップ1：指定された部品を用いて、メインフレームと支柱アセンブリを組み立てます。

注：ステップ8（前面シュラウド）まで、メインフレームと支柱組み立て品は強くネジ締めしないでください

組み立てる前に、ウエイトスタックケーブルをメインフレームに通してください。

注：つまづく危険性がありますので、マシンが完全に組み立て終わるまで、ウエイトスタックケーブルの端を確実に固定しておいてください。

アイテム番号	部品番号	説明	数量
1	TRXL2-15MF600X	クロス金具	1
2	C-749	止めワッシャ、3/8 インチ	8
3	C-754C	平ワッシャ 3/8 インチ	6
4	TRXL2-15MF650X	メインフレーム	1
5	C-623	SH ネジ、3/8 インチ-16、1 インチ	6
6	C-639	SH ネジ、3/8 インチ-16、4-1/4 インチ	2
7	FUS-00UP500X	支柱アセンブリ	1
8	TRXL2-15CB000X	ケーブル	1



第2章：組み立ての手引き

組み立て手順：

ステップ2（ウエイトスタックと上部キャップセレクトハンドル）：

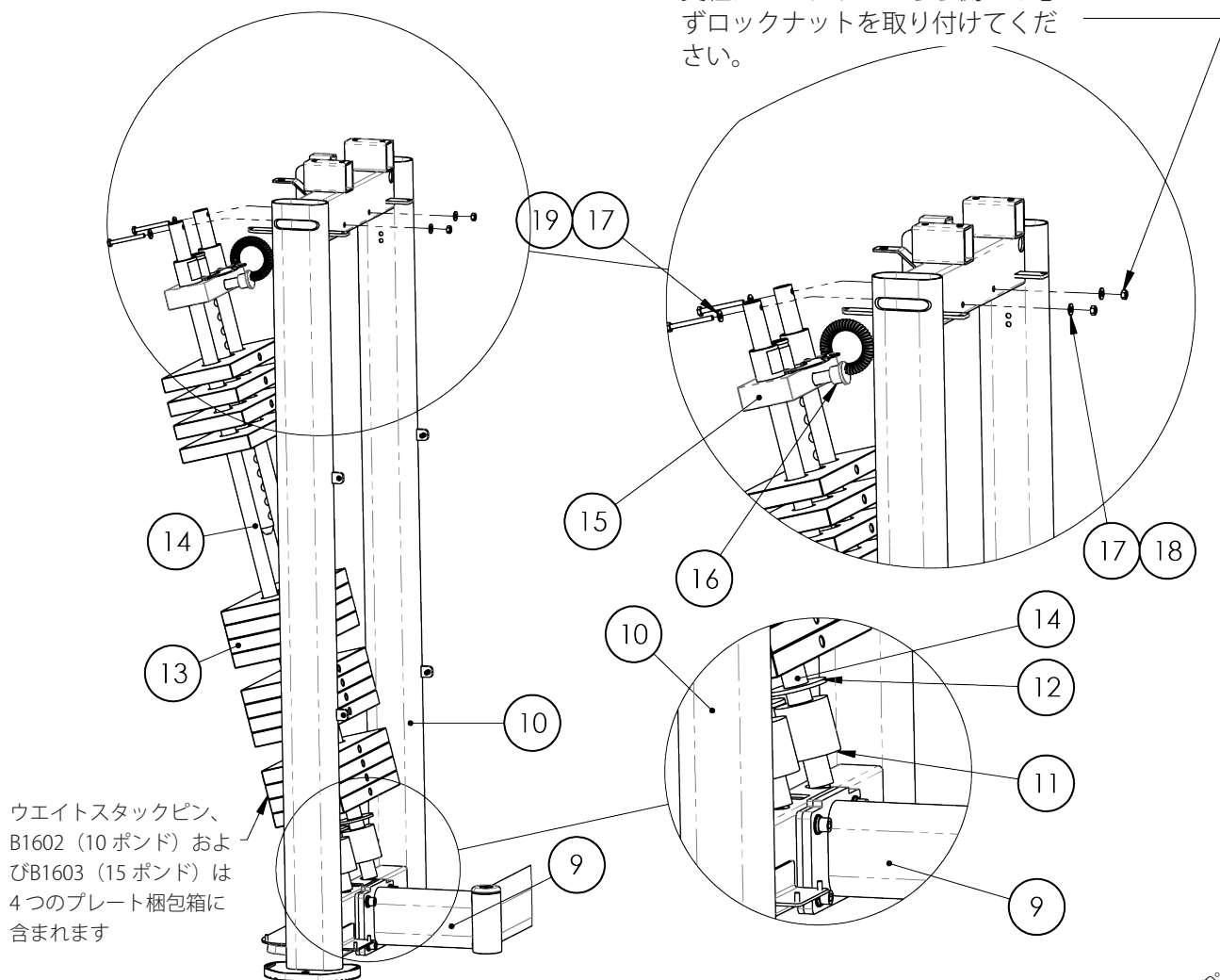
ガイドロッドを支柱アセンブリの指定された穴に挿入します。

以下に示す順序で、ウエイトバンパー、平ワッシャ、ウエイトプレート、ウエイトトッププレートをガイドロッドに取り付けます。

指定された部品を用いて、ガイドロッドを支柱アセンブリに固定します。

アイテム番号	部品番号	説明	数量
9	TRXL2-15MF600X	連結金具	1
10	TRXL2-00UP500X	支柱アセンブリ	1
11	FUS-00WB001	FUSE WT バンパー	2
12	C-757A	平ワッシャー	2
13	B1602 または B1603	ウエイトプレート	16
14	FUS-00GR001	ガイドロッド	2
15	FUS-00TP016X	16 WT 上部プレート	1
16	XL2 00PN000	セレクトターピン	1
17	C-752	平ワッシャ 1/4 インチ	4
18	C-740A	ロックナット、1/4 インチ-20	2
19	C-417	HH ネジ、1/4 インチ-20、2-1/2 インチ	2

支柱アセンブリのこちら側には必ずロックナットを取り付けてください。



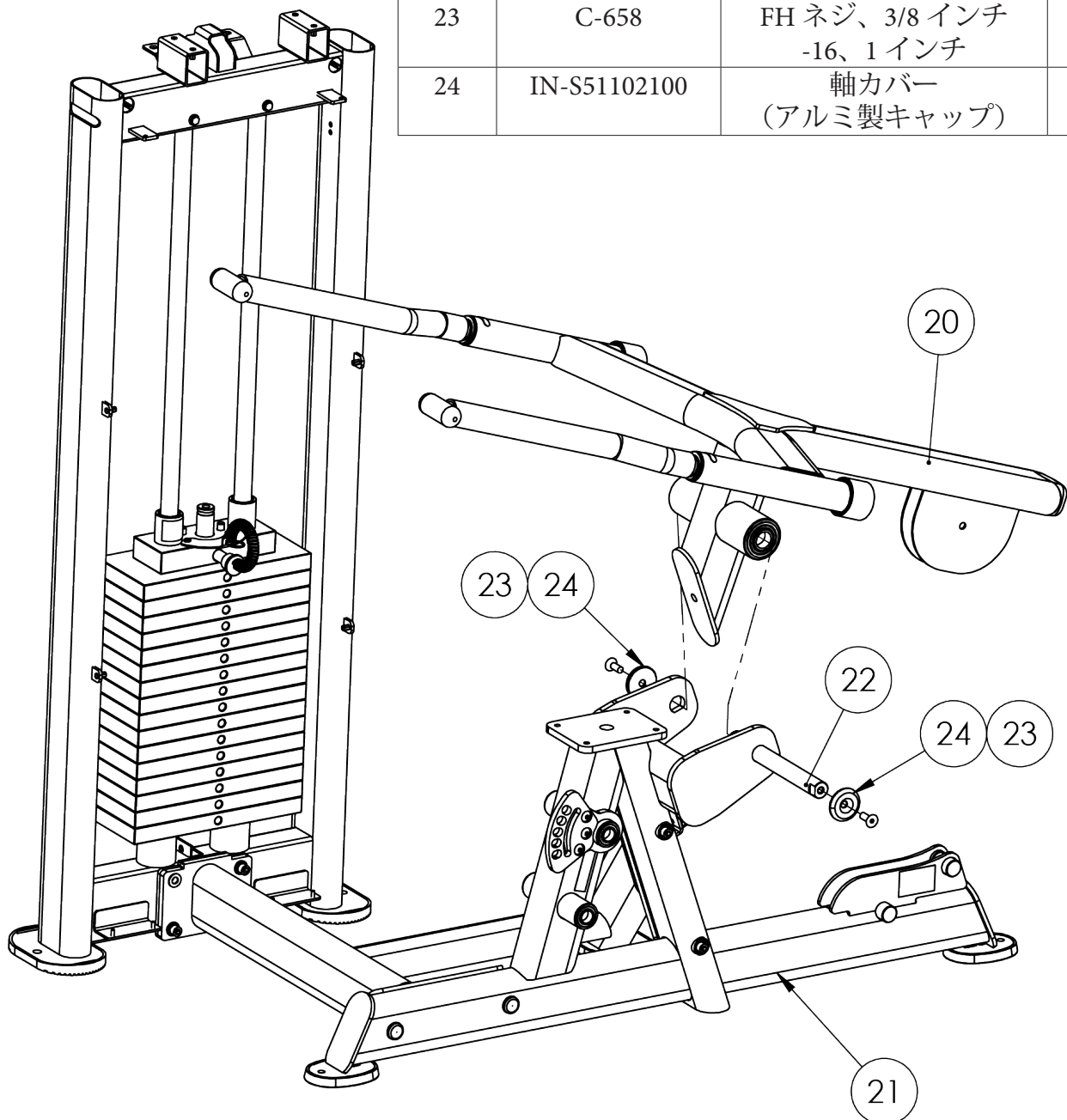
第2章：組み立ての手引き

組み立て手順：

ステップ3（プレスアーム）：

一度に1本のプレスアームを所定の位置に保持し、指定された部品を用いてメインフレームに取り付けます。

アイテム番号	部品番号	説明	数量
20	TRXL2-15PA505X	ピボットアーム (アーム付き)	1
21	TRXL2-15MF650X	メインフレーム	1
22	TRXL2-15AX501	軸	1
23	C-658	FH ネジ、3/8 インチ -16、1 インチ	2
24	IN-S51102100	軸カバー (アルミ製キャップ)	2



第2章：組み立ての手引き

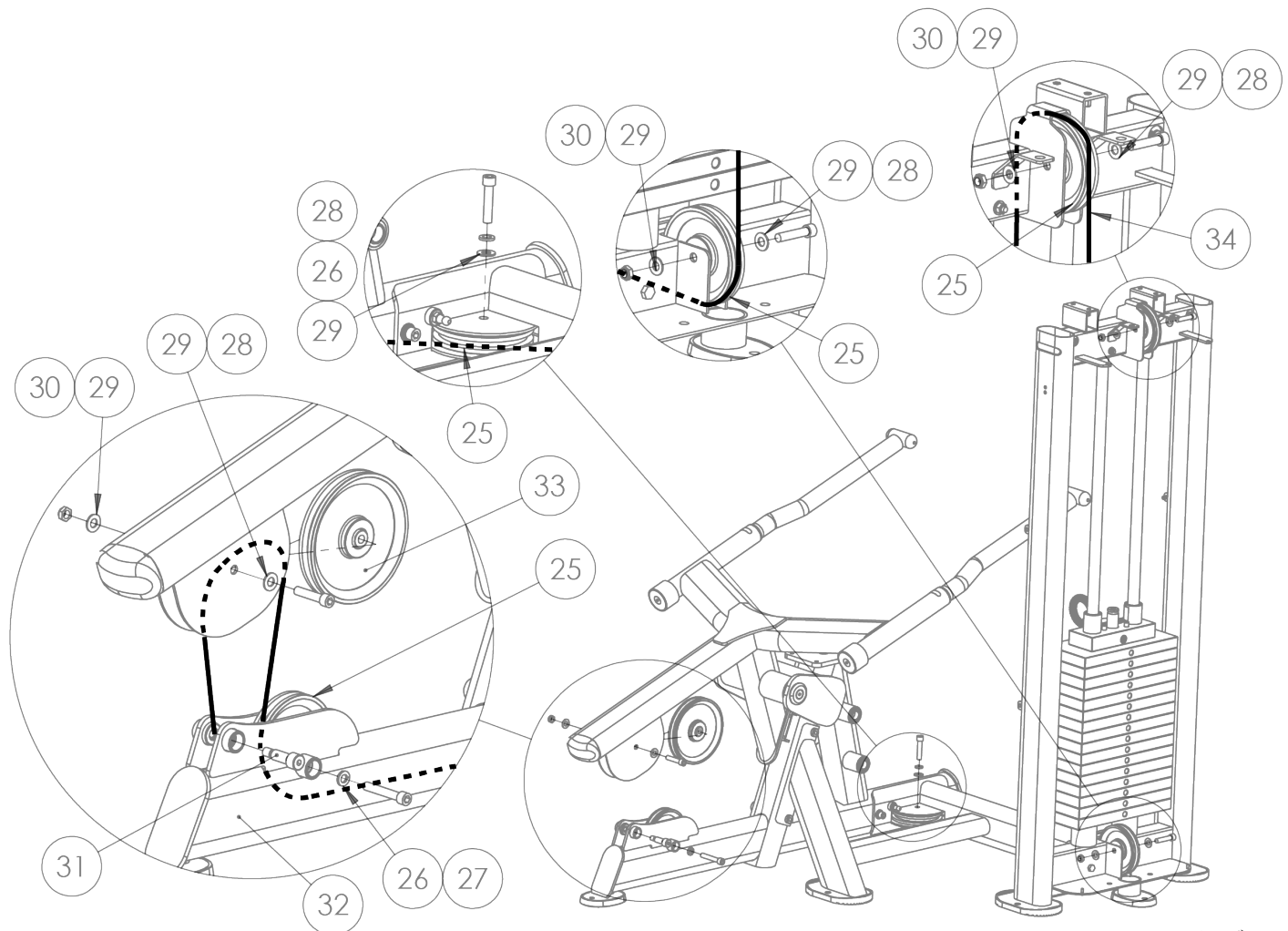
組み立て手順：

ステップ4（プーリーアセンブリ）：

指定された部品を用いて、次に示すように、プーリーを組み立てます。

プーリーの部品をネジ締めする前に、ケーブルがプーリーの溝に収まっていることを確認してください。

アイテム番号	部品番号	説明	数量
25	B 900	プーリー、4-1/2 インチ	4
26	C-749	止めワッシャ、3/8 インチ	2
27	C-628	SH ネジ、3/8 インチ - 16、 2 - 1/4 インチ	1
28	C-626	SH ネジ、3/8 インチ - 16、 1 - 3/4 インチ	4
29	C-754C	平ワッシャ 3/8 インチ	7
30	C-766A	ロックナット、3/8 インチ-16	3
31	C-1008	ショルダー用ネジ 12mm X 28mm、M10	1
32	TRXL2-15MF650X	メインフレーム	1
33	B 898	6 インチプーリー	1
34	TRXL2-15CB000X	ケーブル	1



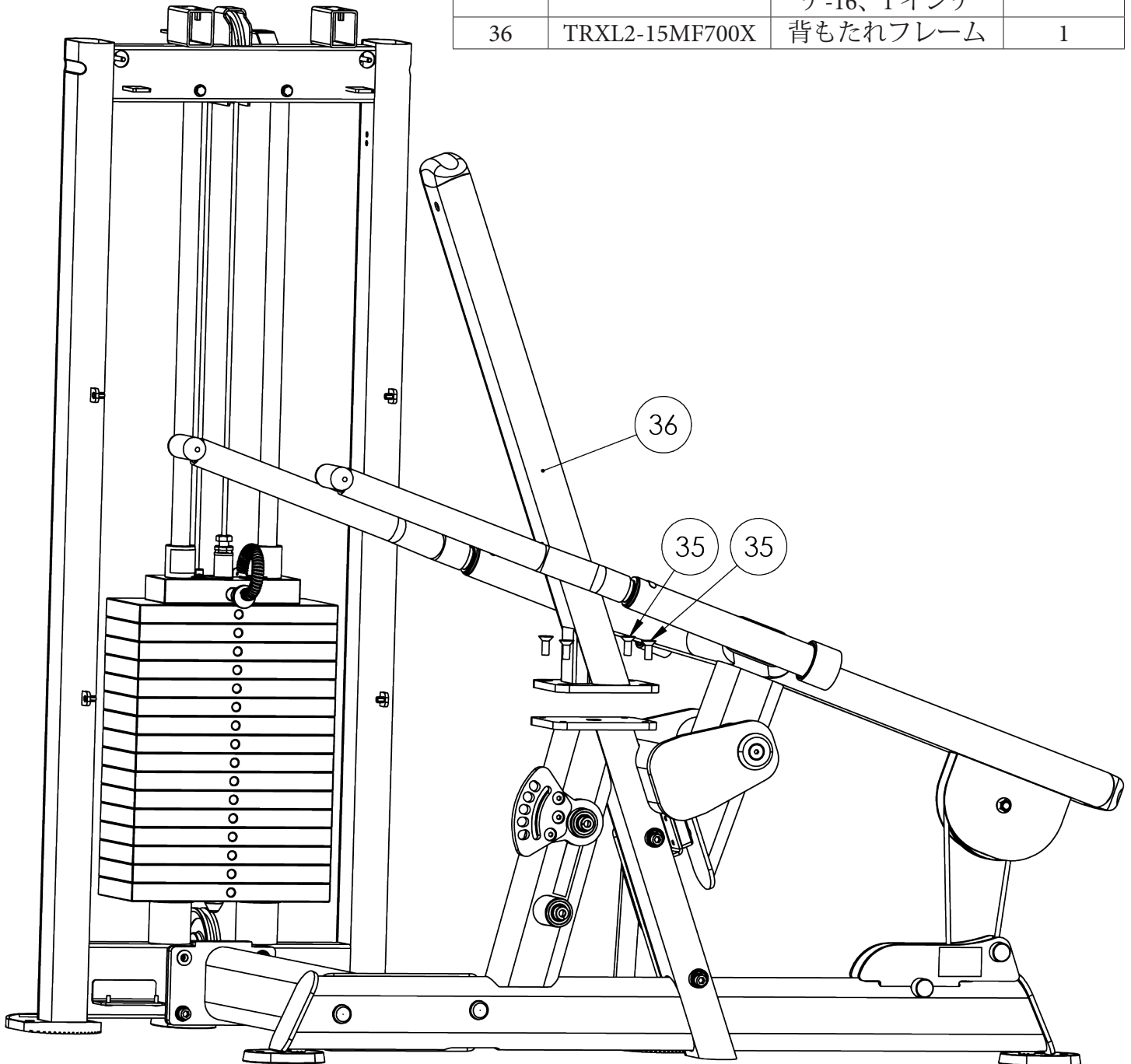
第2章：組み立ての手引き

組み立て手順：

ステップ5 (背もたれフレーム)

指定された部品を用いて、背もたれフレームをメインフレームに取り付けます。

アイテム番号	部品番号	説明	数量
35	C-658	FH ネジ、3/8 インチ-16、1 インチ	4
36	TRXL2-15MF700X	背もたれフレーム	1



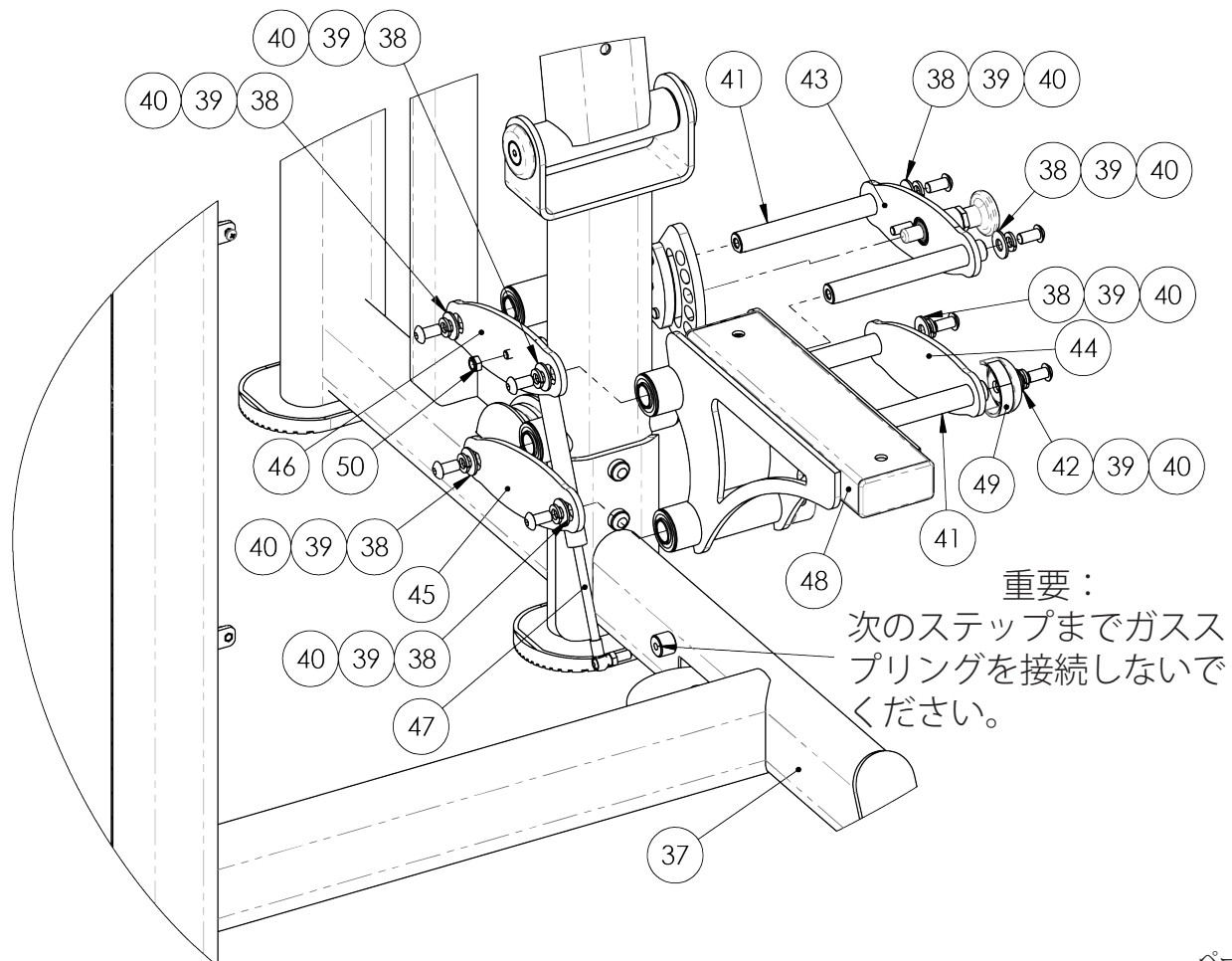
第2章：組み立ての手引き

組み立て手順：

ステップ 6a (高さ調整シート)：

高さ調整シートアセンブリを組み立て、指定された部品を用いてメインフレームに取り付けます。

アイテム番号	部品番号	説明	数量
37	TRXL2-15MF600X	クロス金具	1
38	TRXL2-15MF650X	メインフレーム	1
39	C-749	止めワッシャ、3/8 インチ	8
40	C-911	BH ネジ、3/8 インチ-16、3/4インチ	8
41	TRXL2-15AX502	シート軸	4
42	C-754C	平ワッシャ 3/8 インチ	8
43	TRXL2-15SF515X	シートフレーム調整プレート	1
44	TRXL2-15SF511	シートフレームサイドプレート	1
45	TRXL2-15SF512	シートフレームサイドプレート	1
46	TRXL2-15SF513	ガススプリング MTG プレート	1
47	FUS-00GS002	サドルガススプリング	1
48	TRXL2-00SF500X	シートフレーム	1
49	TRXL2-CP502X	シート調整キャップ	1
50	C-731C	5/16 インチ-18 ロックナット	1



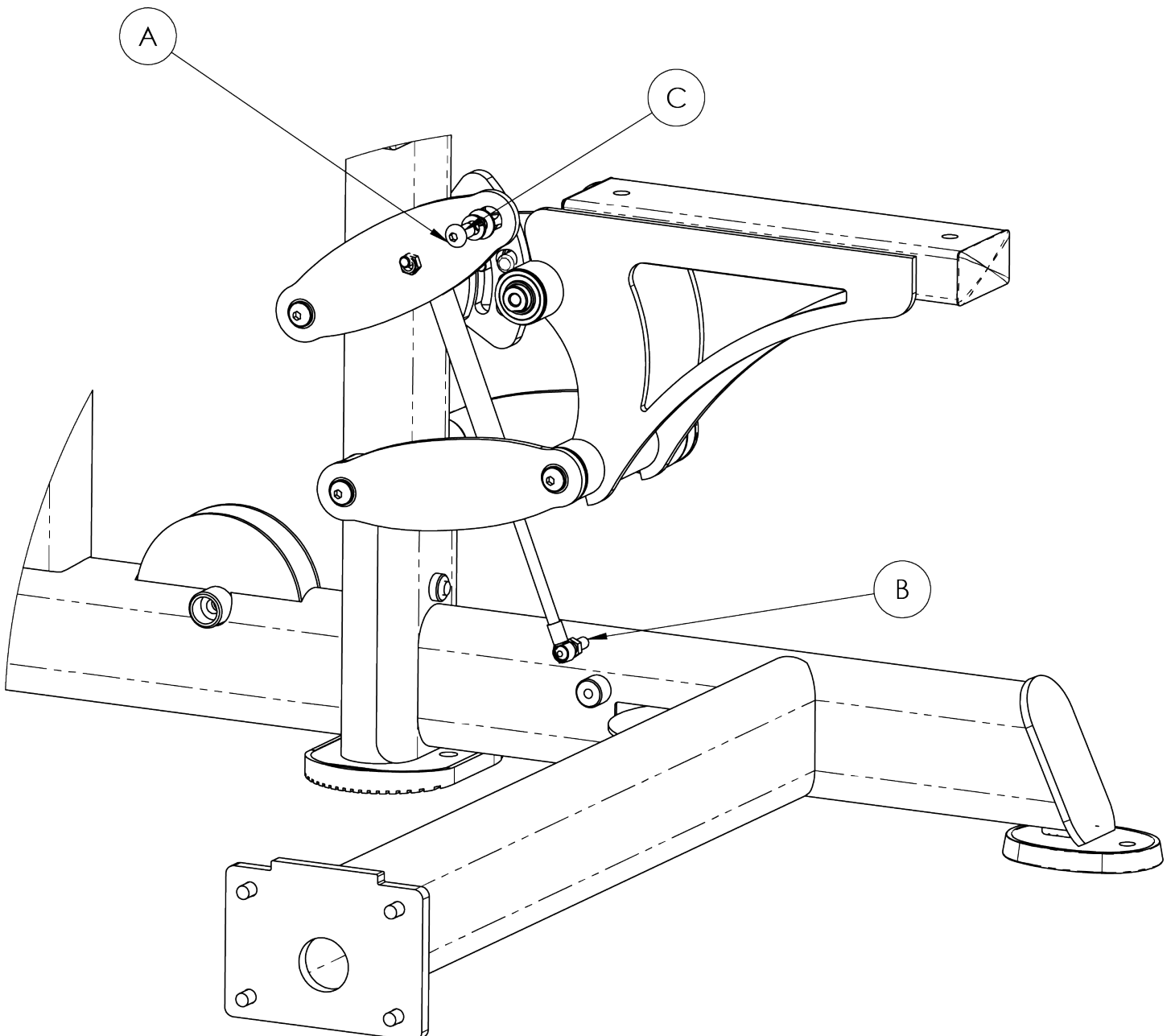
第2章：組み立ての手引き

ステップ 6b (ガススプリング)：

ステップ A：このステップで図示されたボタンヘッドボルトを取り外し、ガススプリング取り付けプレートが自由にスイングできる状態にします。

ステップ B：このステップで図示されたガススプリングの位置を合わせて連結します。

ステップ C：以前に指定された部品を用いて、ガススプリング取り付けプレートをシートアセンブリに再び取り付けます。



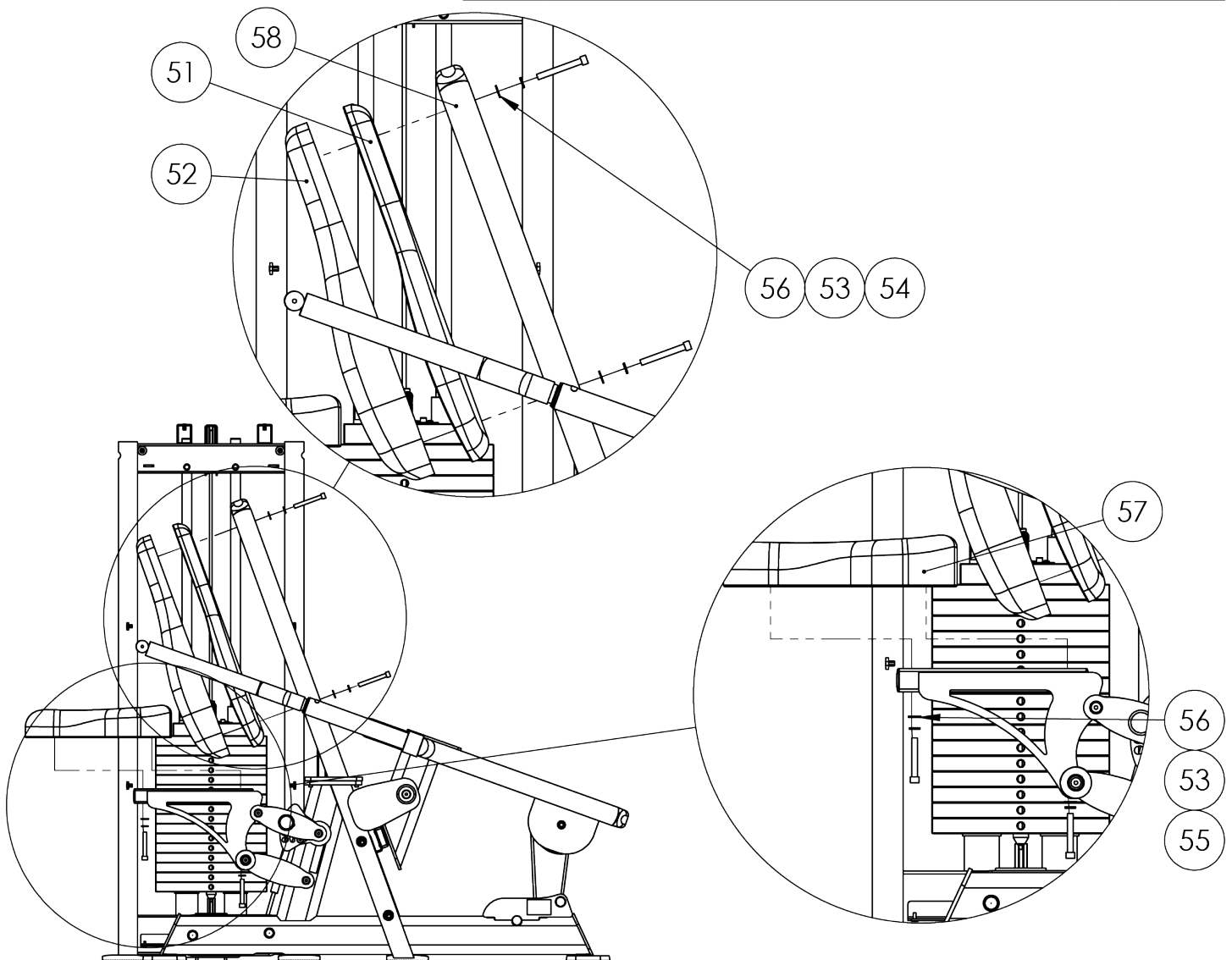
第2章：組み立ての手引き

組み立て手順：

ステップ7 (シートパッド)：

指定された部品を用いて、シートパッドをシート調節機構に取り付け、背もたれパッドをメインフレームに取り付けます。

アイテム番号	部品番号	説明	数量
51	FUS-00PT001	背もたれトレイ	1
52	9005BPD000X	背面パッド	1
53	C-749	止めワッシャ、3/8 インチ	4
54	C-631	SH ネジ、3/8 インチ-16、 3 インチ	2
55	C-630	SH ネジ、3/8 インチ - 16、 2 - 3/8 インチ	2
56	C-754C	平ワッシャ 3/8 インチ	4
57	PAD-ST001-00X	サドル	1
58	TRXL2-15MF700X	背もたれフレーム	1



第2章：組み立ての手引き

組み立て手順：

ステップ8（前面シュラウド）

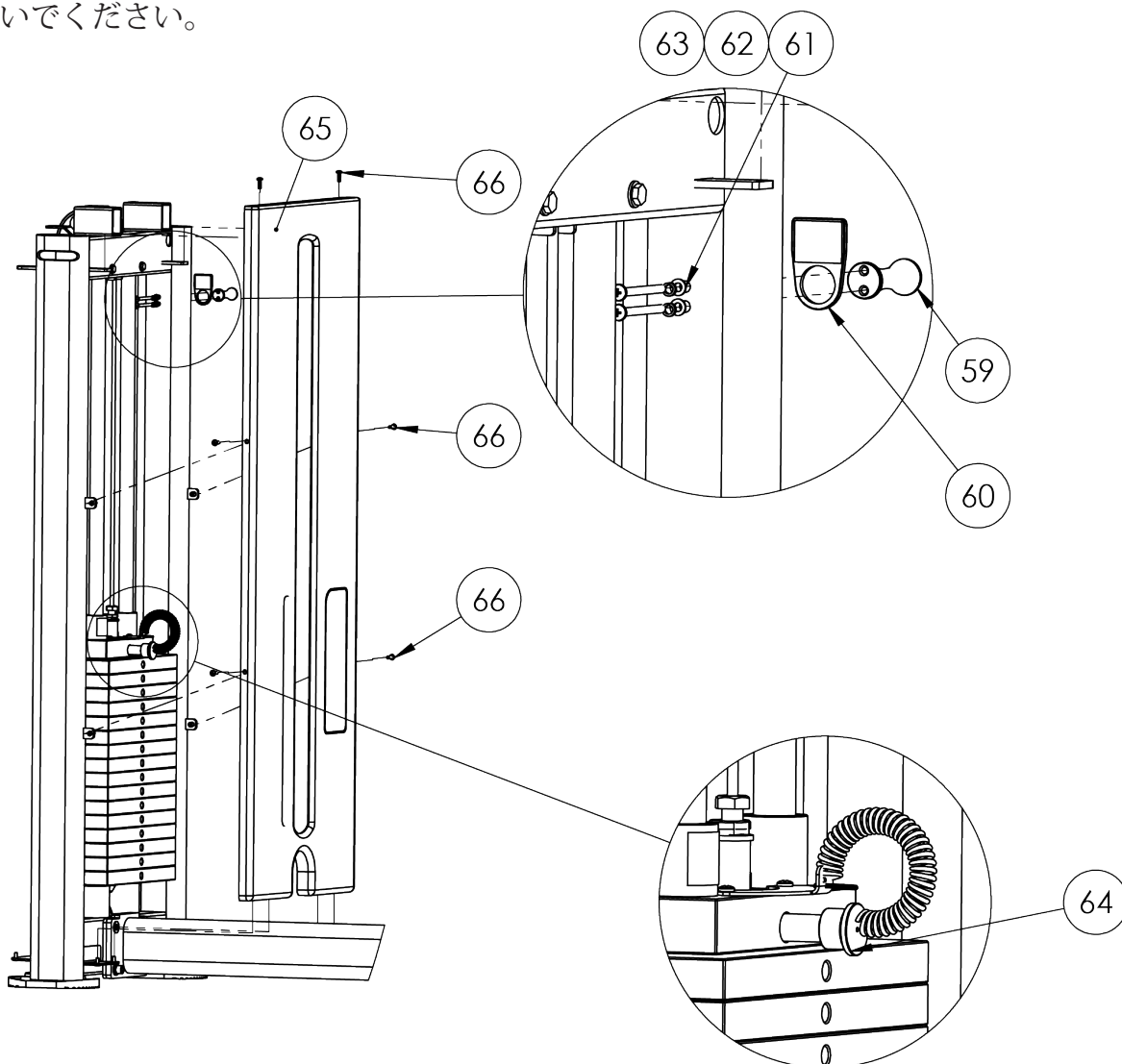
フレームおよび支柱アセンブリのネジをすべて完全に締め付けます。

次に、指定された部品を用いて、タオルロッドを支柱アセンブリに固定します。

最後に、指定された部品を用いて、前面シュラウドを支柱アセンブリに固定します。

注：シュラウドを固定しているネジを締めすぎないでください。

アイテム番号	部品番号	説明	数量
59	FUS-00RD002	タオルロッド	1
60	FUS 00RD001X	ロッドカバー	1
61	C-1006	M5 ワッシャー	2
62	C-1007	M5 ロックワッシャー	2
63	C-1005	M5X60 PHMS	2
64	FS513400	セクターピン	1
65	FUS-00FS101X	前面シュラウド	1
66	C-1003	M5x16 PHMS	6



第2章：組み立ての手引き

組み立て手順：

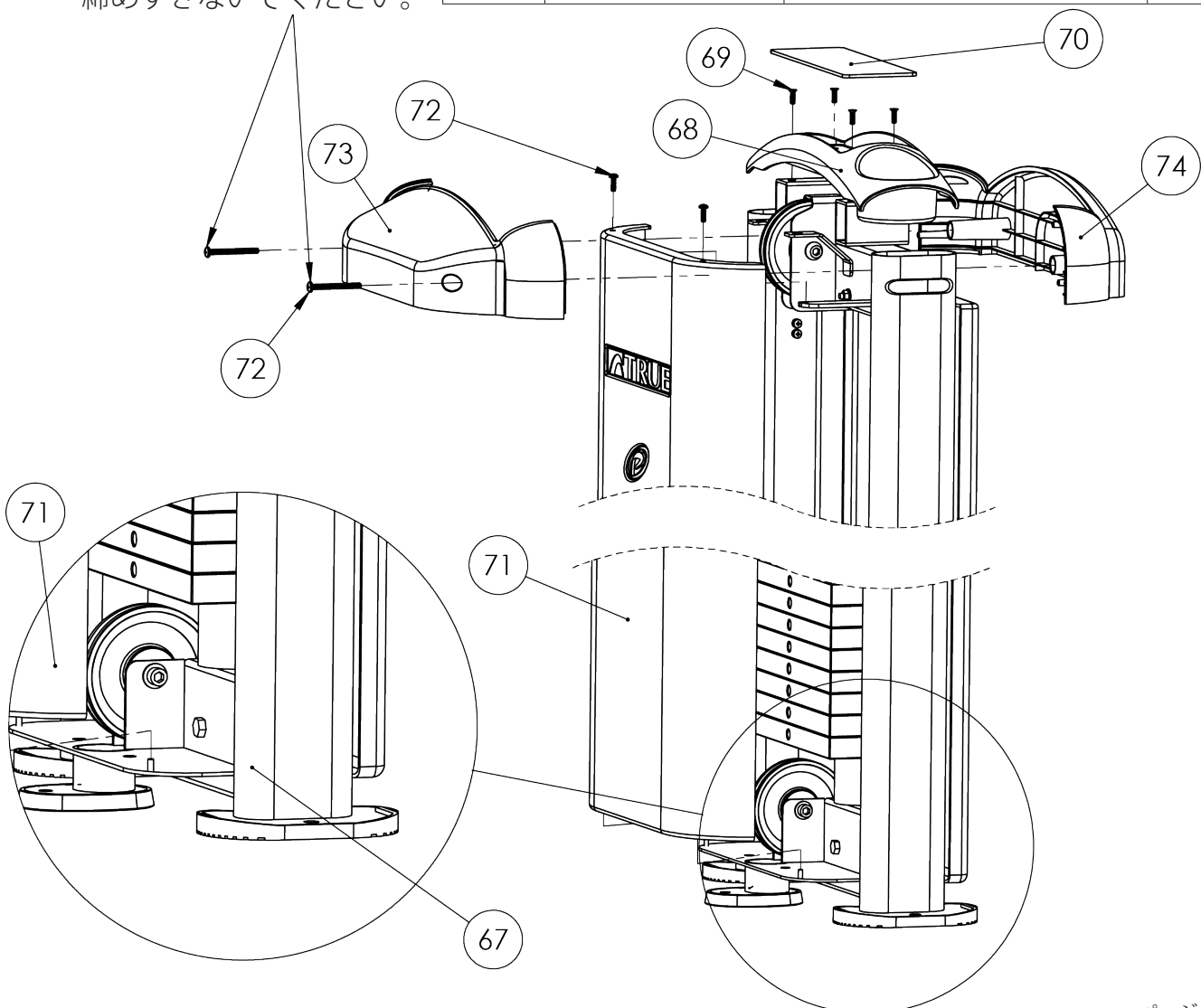
ステップ9（背面シュラウドと上部キャップ）

指定された部品を用いて、背面シュラウドを支柱アセンブリに固定します。

次に、指定された部品を用いて、上部キャップを固定し、前面と背面の上部キャップを支柱アセンブリに固定します。

ぴったりと合うまでネジを締めてください。
締めすぎないでください。

アイテム番号	部品番号	説明	数量
67	FUS-00UP500X	支柱アセンブリ	1
68	FUS-00TC004	上部キャップ	1
69	C-1002	M5 x 16 FHMS	4
70	FUS-00MT001	上部キャップパッド	1
71	FUS-00RS101X	背面シュラウド	1
72	C-1003	M5 x 16 PHMS	2
73	FUS-00TC002	背面上部キャップ	1
74	FUS 00TC001	前面上部キャップ	1
75	C-1004	M6 x 60 PHMS	2



第2章：組み立ての手引き

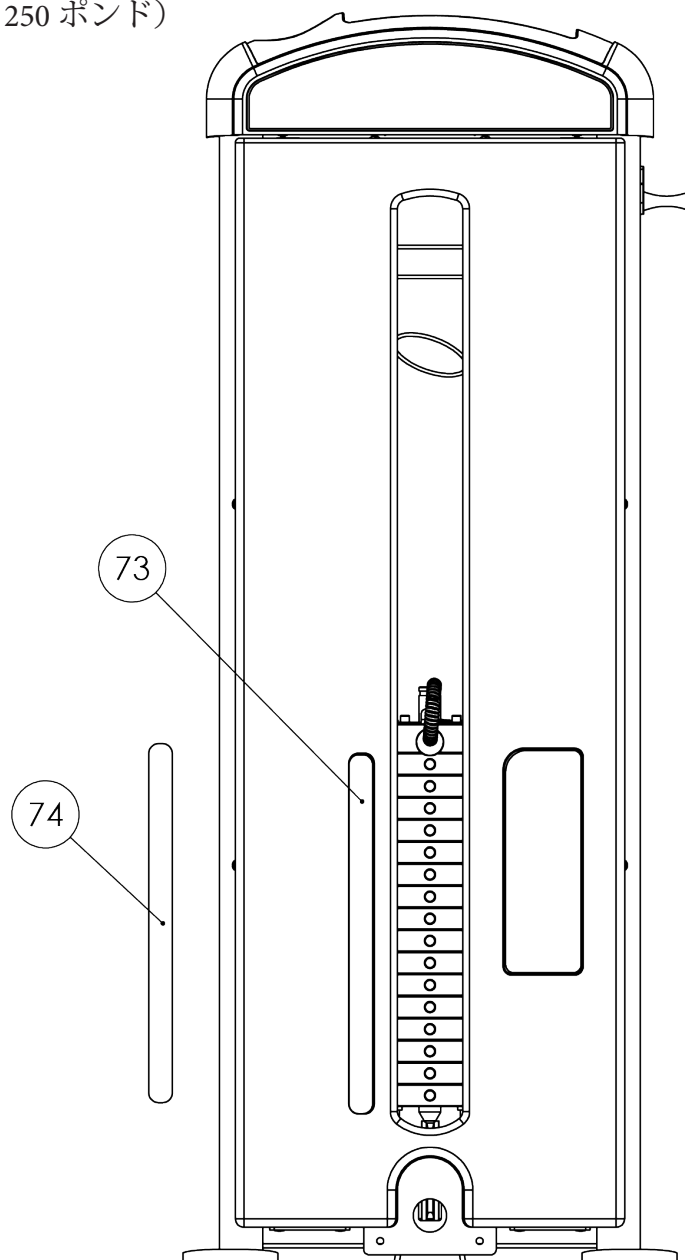
組み立て手順：

ステップ10（ウエイトスタックラベル）：

前面シュラウドの指定された場所にウエイトスタックラベルを貼ります。

アイテム番号	部品番号	説明	数量
76	LBL-WS-FU170	ウエイトラベル 170LB	1
77	LBL-WS-FU250	ウエイトラベル 250LB	1

注：ウエイトスタックの選択に基づいて、適切なウエイトスタックラベルを選択してください（標準 170 ポンド、オプションで 250 ポンド）



第3章：お手入れとメンテナンス

お手入れとメンテナンス：

予防メンテナンスは、器具の機能と安全性を維持するために不可欠です。器具を使用する施設では、予防メンテナンス向けのガイドライン書類を作成する必要があります。器具に実施された保守メンテナンスについては、書面またはオンラインで記録を保管してください。メンテナンスプログラムには、少なくとも本書の「安全に関する注意事項」の項、およびここに記載されている事項を含める必要があります。

重要：交換部品は必ず TRUE Fitness から購入してください。多くの交換部品は TRUE Fitness 製の機器用で認証された専用品です。認証されていない部品を使用すると、重症を負う危険性があります。

毎日の検査とメンテナンス

以下の項目は、利用者やメンテナンス要員の安全を確保し、器具の性能を維持する上で重要になります。これらの点検は、本機を使用する前に毎日行う必要があります。メンテナンスや点検が定期的に行われているかどうかに対して、TRUE Fitness では責任を追いません。

- ケーブルに磨耗がなく張りがあり、適切に接続されていることを確認します（下記のケーブル検査の項を参照）。
- すべての調整ピン、ウェイトスタックピン、止めねじ、ガスショック、スナップリンク、プーリーを点検する（装着器具の場合）。
- すべての安全・指示シールを点検する。
- すべてのウェイトスタックシールドを点検する（装着器具の場合）。
- ゴム製のグリップが損傷していないことを確認してください。
- 滑り止めフットグリップが損傷していないことを確認してください。
- ウェイトスタックセレクトアのピンが、コイル状のコードによりトッププレート（装着器具の場合）に取り付けられていることを確認します。

週1回の検査とメンテナンス

以下の項目は、利用者やメンテナンス要員の安全を確保し、器具の性能を維持する上で重要です。これらの点検は毎週行う必要があります。メンテナンスや点検が定期的に行われているかどうかに対して、TRUE Fitness では責任を追いません。

- ケーブルおよび結合部に磨耗の兆候がないか、最初から最後まで確認します。必要であればケーブルをすぐに交換してください。（「毎日のメンテナンス」の項を参照）。
- ケーブルボルトのネジ部分の少なくとも 1/2 インチ（12.7mm）が天板にねじ込まれており、（ケーブルが装備されている場合は）ナットが締め付けられていることを確認します。（「ケーブルの検査とメンテナンス」のセクションを参照）。
- ケーブルを装備している器具では、セクターピンをトッププレートに置き、意図した通りに動作するか機械を使用してテストします。器具がスムーズに動作することを確認します。適度な体重を選択し、テストを繰り返します。
- 滑車を装備している製品では、各プーリーが自由に回転することを確認します。プーリーが回転しないとケーブルが激しく磨耗し、断裂の原因となります。直ちに原因を特定し、対策を取ってください。
- 調整ピンの抜き差しが容易で、（ピンを離した後は）調整ディスクの穴/スロットに完全に係合していることを確認します。調整ピンはバネ式になっているため、ノブを離すと係合位置に戻ります。
- 調節機構を作動させる際は、調整ピンを自由に抜き差しでき、係合することを確認してください。調整ピンが調整ディスクに最後まで挿入されることを確認してください。

第3章：お手入れとメンテナンス

- 各部に緩みがなく、関連フレームが確実に固定されていることを確認します。緩んでいるボルトには、Loctite などのネジ固定剤を少量使用してください。
- フレームの亀裂/摩耗や機能を検査します。摩耗の兆候が少しでも出たらすぐに交換してください。交換部品には TRUE 認定製品のみを使用してください。

他の定期的な予防メンテナンス：

資格のある技術者によるメンテナンスの実施が奨励されています。販売店にお問い合わせいただくか、または www.truefitness.com からお近くの TRUE 認定技術者を検索してください。

毎月：

ガイドロッドを装着している製品では、ガイドロッドをクリーニングし、テフロングリースで潤滑します。

6 ヶ月ごと：

ピボットベアリングとリニアベアリングにはリチウムグリースを塗布します。

器具の清掃：

日常的なクリーニング：

各器具を水で湿らせた布で拭き、完全に乾かします。塗装部分、クロムメッキ部品（ガイドロッドを除く）、プラスチック部品、布張りパッドなども水拭きしてください。部品を湿った状態で放置しないでください。湿った状態で放置すると腐食する危険性が高まります。

▲ 注意：

一部の抗菌クリーナーや強力な洗浄剤は、機械部品を腐食させる可能性があります。これらの溶液が乾くと、張り地にひび割れや亀裂が生じることもあります。

頑固な汚れの除去：

ガイドロッド（装着器具の場合）：テフロンスプレーで洗浄し、潤滑してください。ガイドロッド全体をコーティングしてください。潤滑剤をキャッププレート用ブッシュに吹き付けることもお勧めします。

クロムメッキされた調整パイプ：テフロン潤滑剤を吹き付ける前に、ほこりや汚れを拭き取ってください。TRUE Fitness では、TriFlow 製または類似ブランドの潤滑剤を推奨しています。

リニアベアリング：リニアシャフトのほこりや汚れを拭き取り、必要に応じてテフロングリースで潤滑します。リニアベアリングを清潔に保ち適切に潤滑することで、性能を維持して長くお使いいただけます。

塗装フレーム：フレームの擦り傷や、固着した染みや油汚れを除去する際は、中性石けん液または Simple Green などの洗剤を希釈（希釈率 32：1）した溶液で試してください。それでも汚れや染みを除去できない場合は、自動車用のワックスや洗浄剤を使用します。ラッカーシンナー、ミネラルスピリッツ、アセトンなどの溶剤は使用しないでください。より深い擦り傷には、自動車用の研磨ワックスを使用します。

張り地：頑固な汚れを落とすには、中性石鹼を薄めて使用します。ほとんどの汚れはこれで落ちます。固着している汚れには、5～10% の家庭用漂白剤を水で薄めて使用します。最初に目立たない場所でテストしてください。ビニールの張り地には洗浄剤を使用しないでください。張り地にはラノリンベースのハンドクリーナーを使用できます。湿った布で拭いて拭き取り、よく乾燥させます。プラスチック部品：薄めた石鹼を使用して汚れやグリース痕を除去してください。ラベル：薄めた石鹼を使用して汚れやグリース痕を除去してください。カバー：薄めた石鹼を使用して汚れやグリース痕を除去してください。

▲ 注意：

酸性洗浄剤は絶対に使用しないでください。酸性洗浄剤を使用すると、塗料または粉体皮膜が浸食される場合が

第3章：お手入れとメンテナンス

▲ 注意：

本機の修理が必要な場合に、エリプティカルが誤って使用されないよう注意してください。同時に、器具の修理が必要であることを他の使用者にも通知してください。部品の注文や、TRUE の正規修理担当者への連絡は www.truefitness.com をご覧ください。

ケーブルの検査とメンテナンス





機種を問わず頻繁な検査が必要な場所の 1 つは、ウェイトスタックを持ち上げるためのケーブルまたはベルトシステム（装着器具の場合）です。摩耗したケーブルが突然破断すると、怪我につながる危険性があります。ケーブルを定期的に検査するのは施設の責任です。

ケーブルは時間の経過や使用に伴い劣化する、消耗部品です。つまり器具が多く使用されるほど、ケーブルが摩耗する可能性も高くなることを意味します。これはどのメーカーの器具にも当てはまります。また、ワイヤーロープだけでなくウレタンベルトも同様に摩耗します。以下に、ケーブルの検査項目を示します。

*TRUE Fitness では、安全性に万全を期すため、すべてのケーブルを毎年交換することをお勧めします。

ケーブルの摩耗：

損傷がないか、すべてのケーブルを点検します。ケーブルの結合部や接続部には細心の注意を払ってください。プリーやカムの周辺部を点検します。ケーブル損傷の兆候としては、以下のような例が考えられます。これらの兆候が 1 つでも見つかった場合は、器具を直ちに使用停止して修理する必要があります。ケーブルの交換には TRUE Fitness 認定製品のみを使用してください。手動圧着工具で継手を取り付けたケーブルは使用しないでください。

<p>ケーブルのねじれ（ジグザグパターン）：</p> 	<p>ケーブル被覆の破れ：</p> 
<p>ケーブルの破損/曲がり：</p> 	<p>ケーブル被覆一の破れ：</p> 
<p>ケーブル被覆の伸び：</p> 	<p>圧着コネクタの外れ：</p> 

悪い

良い

第3章：お手入れとメンテナンス

ケーブルの検査とメンテナンス（続き）：

ケーブルの張り具合：

ねじ式継手によりケーブルの張りが調整されており、たるみが無いことを確認します。ねじ式継手は通常、ウェイトスタックの接続部に配置されています。器具によっては、複数のケーブルに複数のねじ付き継手を備えています。ケーブルの張り具合は、エクササイズを試してみることで判断できます。荷重アームやハンドルを動かしたときにウェイトスタックがすぐに上昇すれば正常です。そうでない場合は、ケーブルの張りを調整する必要があります。

ケーブルの張りを調整するには、トッププレートに接続されているケーブルボルトのケーブルナットを緩めます。トッププレートが一番上のウェイトプレートから少し持ち上げられるまでケーブルボルトを締め、ケーブルナットを締め直します。

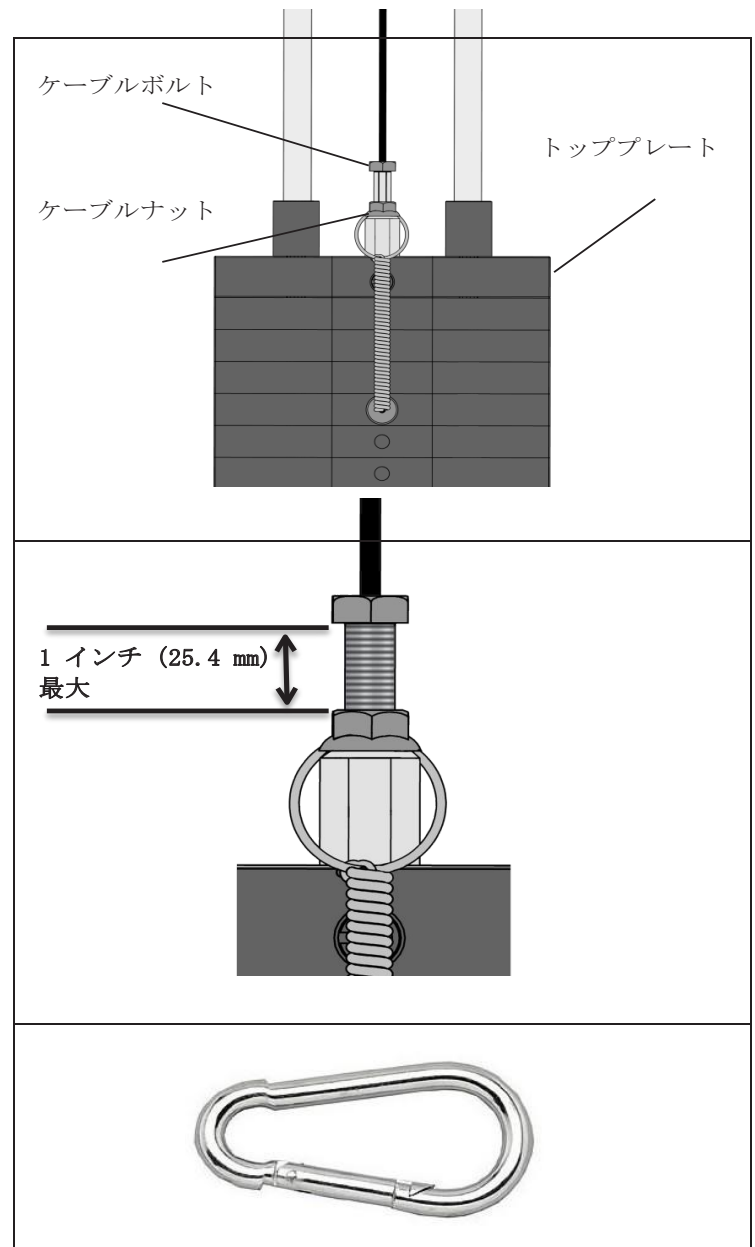
▲ 注意：

ケーブルボルトのネジ部分の少なくとも 1/2 インチ (12.7mm) が天板にねじ込まれていることを確認します。

* ケーブルボルトのねじ部が 25.4 mm (1 インチ) 以上突出しないように注意してください。

ハンドル継手（該当する場合）：

ケーブルの端にハンドルが取り付けられている場合は、ケーブルの継手を点検します。器具に付属する継手は、定格スナップリンクです。スナップリンクが簡単に開閉でき、閉じたときは完全にはめ込まれることを確認してください。スナップリンクは必要に応じて交換してください。



第4章：お客様サービス

お客様サービスへのお問い合わせ：

製造番号、モデル番号、および問い合わせ理由のメモを準備しておくことをお勧めします。これらの情報を揃えた後、お求めになった販売店またはお近くの修理会社に連絡して訪問予約をお取りいただけます。（お近くの連絡先が不明な場合は、弊社の Web サイト（www.truefitness.com）から最寄りの販売店情報を検索することができます。）

また、TRUE Fitness お客様サポートに連絡していただくこともできます。月曜日から金曜日の通常の営業時間内であれば電話（電話番号：800.883.8783）または電子メール（service@truefitness.com）でお問い合わせください。

TRUE FITNESS サービス部門

865 HOFF ROAD

ST.LOUIS, MO 63366

1.800.883.8783

業務時間午前 8:30 ～ 午後5:00（中部標準時）

電子メール：service@truefitness.com

販売に関するお問い合わせ：

TRUE 製品の購入を考えていますか？販売や製品に関して質問がある場合は、是非弊社にお問い合わせください。お客様の質問に適切に対応できる担当者がお答えします。

TRUE FITNESS 本社

865 HOFF ROAD

ST.LOUIS, MO 63366

1.800.426.6570

業務時間：午前8:30 ～ 午後5:00（中部標準時）

電子メール：sales@truefitness.com

第4章：お客様サービス

運送中の破損や部品の損傷を報告する：

残念ながら、製品は輸送中に損傷を受けることがあります。製品が輸送中に損傷を受けた場合は、以下のガイドラインに従って適切なプロセスを判断してください。

損傷が深刻な場合：

梱包または梱包内の製品が明らかに損傷している。荷物の受け取りを拒否し、運送会社によって TRUE Fitness に返送されるようにしてください。月曜日から金曜日の通常の営業時間内に、TRUE Fitness お客様サポート（電話：800.883.8783）または販売サポート（電話：800.426.6570）まで連絡し、配送の受け取りを拒否した旨を伝えてください。損傷した梱包が弊社に届き次第、別の梱包が出荷されます。複数の箱で出荷された場合、破損した部品に限って受け取りを拒否することができます。

わずかなダメージ：

梱包がわずかに損傷を受けており、梱包内の製品の状態が不確かな場合があります。配送品を受け取る場合は、損傷を受けたことを明記して貨物引換証に署名する必要があります。梱包を開封した後に製品が損傷していることが判明した際は、本体のシリアル番号、モデル番号、および損傷の状態と写真を準備してください。写真には、損傷した製品だけでなく、製品が入っていた梱包箱の破損状態も含めるようにしてください。月曜日から金曜日の通常の営業時間内に、TRUE Fitness お客様サポート（電話：800.883.8783）または販売サポート（電話：800.426.6570）までお問い合わせください。

損傷が隠れていた場合：

見た目は問題ない梱包を受け取った後に損傷に気が付くことがあります。すぐに運送会社に連絡してください。すぐに運送会社に通知されない場合は、弊社は請求を処理することができません。運送会社に電話したあとで、シリアル番号、モデル番号、損傷の説明および写真を集めてください。月曜日から金曜日の通常の営業時間内に、TRUE Fitness お客様サポート（電話：800.883.8783）または販売サポート（電話：800.426.6570）までお問い合わせください。

FUSE - 1500 上腕三頭筋プッシュダウン

今日の商業フィットネス施設のスペース、予算、性能要件を満たすように設計された最新式の総合的な16ピース筋力トレーニングシステムです。

主な特徴

- 5つの位置に設定できるシートは、4本の連結用ガスシリンダーによりスムーズな調節を実現。
- 20°の固定角度が付けられた、形に合った腰当てパッドにより、エクササイズを通して最適なサポートとアライメントを提供。
- ハンドルは、ワイド位置とナロー位置の間で簡単に調整可能。

快適にご使用いただくための装備

- 高さ調整ガイド
- オンライン解説動画にアクセスするためのQRコード
- ガスシリンダーで補助された4バー連結シート調整
- タオルホルダーと一体になった、カップホルダー付きアクセサリートレイ



製品寸法 W X D X H

43 x 55 x 58 インチ
109 cm x 140 cm x 147 cm

製品重量

スタックオプションの重量	170 ポンド / 77 kg	250 ポンド / 113 kg
マシンの重量	421 ポンド / 191 kg	501 ポンド / 227 kg

カラー

粉体塗装仕上げは標準のシルバーまたはホワイトの他に、オプションでカスタムカラーも可能です。ビニールシートは12の標準色から選べます。カスタムカラーもご用意できます。詳細については、販売代理店にお問い合わせください。

保証

保証に関する詳細な情報については、www.truefitness.com をご覧ください。

米国およびカナダ以外の国では保証が異なる場合があります - 詳しくは販売店にお問い合わせください。
仕様は予告なしに変更されることがあります。



紹介ビデオを見る



第5章：参考情報

時間を節約して、オンライン登録！
truefitness.com で複数の保証をアクティベートしましょう。

TRUE® Fitness製品はすべてTRUEが販売し、通常の使用と保守点検のもとで、最初に登録した製品購入者および以下に示すTRUE製品（以下、「製品」）の部品は保証の対象となり、最初の購入日から以下に定められた一定の期間は、製造工程及び材料に由来する製造上の欠陥がないことを保証いたします。

フレーム*	10年
部品	
軸受、ブッシュ、およびウエイトプレート	5年
ガイドロッドとプーリー	5年
ケーブルとベルト	1年
装飾品、コーティング、グリップ、および布張り	3か月
労力	
フレーム	1年
ベアリング、ブッシュ、ウエイトプレート	1年
ガイドロッドとプーリー	1年
ケーブルとベルト	1年
装飾品、コーティング、グリップ、および布張り	6か月

注：保証は、米国及びカナダでのみ有効です。
注：本製品の登録をしなかった場合、点検修理やパーツ出荷の承認が行われません。
注：第三者からアフターマーケット製品を購入された場合、保証は無効となります。
注：本製品は業務用です。本製品を業務用途以外で使用する場合は、保証は無効となりますので、TRUEにご連絡ください。

フレーム：フレームは、材料および製造上の欠陥に対して、10年間保証されます。フレームは、購入日から1年間、労力と輸送（TRUEから出荷される部品用）について保証されます。*構造フレームに対するこの限定的保証には、塗装やコーティングは含まれていません。

部品：Fuse ストレングス製品ラインの機械部品は、材料および製造上の欠陥については5年間保証されます。手間賃の保証期間は1年間です。ケーブルおよびベルトの材料および製造上の欠陥に対する保証は1年間で、1年間労力保証が適用されます。この限定的保証は、不適切な組み立て／据え付けによる、取扱説明書の指示および警告に従わなかったことによる、または事故、誤使用、不正使用、不正改造、または妥当で必要なメンテナンスを実施しなかったことによって生じた損害および器具の故障については対象としません。

装飾品：Fuse ストレングス製品ラインの装飾部品、塗装、グリップ、および布張りは、材料および正常上の欠陥に対しては6ヶ月間保証されます。手間賃の保証期間は、部品の保証期間と同じです。この限定的保証は、不適切な組み立て／据え付けによる、取扱説明書の指示および警告に従わなかったことによる、または事故、誤使用、不正使用、不正改造、または妥当で必要なメンテナンスを実施しなかったことによって生じた損害および器具の故障については対象としません。この限定的保証は、プラスチックカバー、シュラウド、キャップ、バッジ、オーバーレイ、塗装、コーティング、ソフトステップインサート、およびグリップに適用されます。

労力：TRUEの認定サービスプロバイダがサービスを実施する場合にのみ、この限定的保証で別途表明されない限り、労力は購入日から1年間保証の対象となります。50マイルを超える出張サービスには、追加料金がかかる場合があります。妥当で必要なメンテナンスについてのガイドラインは、取扱説明書に記載されています。

保証請求手続き：製品を購入した正規のTRUE販売業者に連絡することにより、TRUEの限定的保証サービスを受けることができます。製品を購入した販売業者が正規販売業者でなくなった場合、以下の連絡先情報を参照し、TRUEに直接連絡することでTRUEの限定的保証サービスを受けることができます。

TRUE Fitness、サービス部門
865 Hoff Road, St. Louis, MO 63366
1.800.883.8783
業務時間 午前 8:30 ~ 午後 5:00（中部標準時）

第5章：参考情報

時間を節約して、オンライン登録！
truefitness.com で複数の保証をアクティベートしましょう。

上記の限定的保証は、以下に記載する条件に従うものとします。

1. この限定的保証は、お客様に特別な法的権利を付与し、さらにお客様は、州ごとに異なる他の権利も有するものとします。
2. この限定的保証は、保証登録フォームにオンラインで記入した場合、または製品に添付されたフォームに記入し、最初の購入者が署名し、本製品を受領してから 30 日以内に TRUE に郵送された場合にのみ処理されます。この限定的保証が有効であるためには、製品にシリアル番号が損傷がない状態で貼付されている必要があります。
3. この限定的保証は、製品が最初の購入者の所有である限りにおいて本製品に適用され、譲渡することはできません。
4. この限定的保証は、TRUE の正規販売店／技術者が製品を最初に組立て／据付けを実施した場合のみ有効です（TRUE 正規販売店／技術者以外が組立ておよび据付けをする場合、TRUE の書面による許可を最初に取得しない限り、この限定的保証は無効となります。）
5. この限定的保証は、不適切な組立て／据え付けによる、取扱説明書の指示および警告に従わなかったことによる、または事故、誤使用、不正使用、不正改造、または妥当に必要なメンテナンスを実施しなかったことによって生じた損傷および器具の故障については対象としません（取扱説明書に記載されています）。
6. この限定的保証は、部品の修理又は交換の費用のみに適用され、本書に明示的に指定されている場合を除き、（上記の保証期間を過ぎてからの）労力、輸送、サービス、返品、および送料は含まれません。
7. この限定的保証は、次の場合には適用されません。器具の据付けを是正するためのサービスコールまたは器具の使用方法に関する所有者への指示。または、該当する労力保証期間を過ぎてから発生した労力コスト。
8. この限定的保証は、明示的に付与され、他のすべての明示的保証に代わり、TRUE によってなされる唯一の保証です。
9. 商品適格性および特定目的への適合性の保証を含むがそれらに限定されないいかなる黙示的な保証も、期間および救済手段において、限定的保証が適用される期間に制限されます。一部の州では、黙示的保証の存続期間に関する制限が認められていないため、上記の制限が適用されないことがあります。
10. 上記の救済手段は、お客様の唯一で独占的な救済手段であり、この制限的保証の不履行に対する TRUE の全責任

です。TRUE の責任は、いかなる状況においても、お客様が実際に製品に対して支払った金額を超えることはありません。またいかなる状況下にあっても、直接的または間接的を問わず、結果として生じた、偶発的な、特殊な、懲罰的ないずれの損害または損失に対しても責任を負いません。一部の州では、偶発的損害または結果的損害の排除または制限を認めていないため、上記の制限または除外が適用されないことがあります。

認定された保証労力提供者への注意事項：

保証労力の賠償または保証部品の権利は、TRUE による書面による明示的な同意がない限り、第三者に譲渡することはできず、再譲渡もできません。保証労力を請け負わせる際も TRUE の書面による承認が必要です。

FUSE スtrenグス製品ラインのシリアル番号：

Fuse XL-1500 のシリアル番号は本体に記載されています。この下にシリアル番号を書き留めておいてください。

シリアル番号：

シリアル番号ステッカーの例：



本ページを記録のため保管してください。

第5章：参考情報

TRUE 製品をお買い上げいただきありがとうございます。TRUE 製品の保証を迅速かつ簡単に確認するには、今すぐオンラインでtruefitness.com/supportにアクセスし、製品を登録してください。お客様から提供していただいた情報は、決して他の個人や機関に配布されることはありません。保証書を郵送する場合は、製品の所有者に以下の情報を記入してもらい、器具の据付け日から30日以内にTRUE Fitnessに返送してください。

保証情報を郵送するには、以下の情報を記入してお送りください：Service Dept., TRUE Fitness, 865 Hoff Road, St. Louis, MO 63366（または、truefitness.comでオンライン登録する）

業務用補償登録

下記のシリアル番号をご提示ください。保証の登録を行うために必要です。

シリアル番号:

型式 _____

購入日 _____

お客様の会社名 _____

連絡担当者のファーストネーム _____

連絡担当者のラストネーム _____

住所 _____

市 _____ 州 _____ 郵便番号 _____

電子メールアドレス _____ ウェブサイト _____

電話 _____ Fax _____

1. あなたはどこでTRUEを最初に知りましたか？

- a. 販売業者 b. ウェブサイト
 c. 広告 d. 紹介
 e. 現在の顧客 f. その他 _____

2. TRUE 製品の購入を決めた理由は何ですか？

- a. デザイン/外観 b. 販売業者のアドバイス
 c. 価格 d. 品質構成
 e. 性能 f. TRUEの評判
 g. その他 _____

3. あなたの施設のタイプは何ですか？

- a. アパート/マンション b. 社内ジム
 c. 自治体 d. ヘルスクラブ/ジム/スパ
 e. ホテル/リゾート f. 軍の基地
 g. 学生のレクリエーションセンター h. その他

4. あなたの会社は他にどのような種類の器具を所有していますか？

- a. トレッドミル ブランド名 _____
 b. バイク ブランド名 _____
 c. エリプティカル ブランド名 _____
 d. フリーウエイト/ジム ブランド名 _____

5. あなたの施設を一日に何人の人が使用していますか？

- a. 25名未満 b. 25~75名
 c. 76~150名 d. 150より多い

6. 6~12か月以内にフィットネス器具を追加購入する予定はありますか？

- はい いいえ

7. 質問6で「はい」と答えた場合、どのようなタイプの器具を購入予定ですか？

- a. トレッドミル b. エリプティカル
 c. エアロバイク d. フリーウエイト
 e. ジム f. その他 _____

8. 他のクラブのオーナーにTRUEをお勧めしますか？

- はい いいえ

9. お客様は、TRUEの価値ある顧客であり、お客様のご提案により、当社はおお客様のエクスペリエンスを継続的に向上させて頂くことができます。この他に、当社に伝えたいことはありますか？以下に書いてください。