

TRUE®

Fuse XL-0900 胸部推举



型 FUSE XL-0900
修订版 011617

使用者手册

IMPORTANT:

All Products shown are prototype. Actual product delivered may vary.
Product specifications, features & software are subject to change without notice.
For the most up to date owner's manual please visit www.truefitness.com.
For documents in additional languages please visit www.truefitness.com/resources/document-library/

IMPORTANTE:

Todos los productos mostrados son prototipos. La realidad el producto suministrado puede diferir.
Especificaciones de productos, características y software están sujetas a cambios sin previo aviso.
Para la más actualizada de este manual del propietario, por favor visite www.truefitness.com
Para los documentos en otros idiomas, por favor visite www.truefitness.com/resources/document-library/

IMPORTANT:

Tous les produits présentés sont prototype. Le produit réel livré peut varier.
Spécifications du produit, caractéristiques et logiciels sont sujettes à modification sans préavis.
Pour la plus à jour le manuel du propriétaire s'il vous plaît visitez www.truefitness.com.
Pour documents dans des langues supplémentaires, veuillez www.truefitness.com/resources/document-library/ de visite

重要提示：

显示所有产品的原型。实际交付的产品可能有所不同
产品规格，功能和软件如有更改，恕不另行通知
迄今为止对于大多数的使用说明书，请访问 www.truefitness.com
对于其他语言的文档，请访问 www.truefitness.com/resources/document-library/

هام:

جميع المنتجات المعروضة هنا هي المنتج النموذجي. وقد يختلف المنتج الفعلي عند تسليمه.
مواصفات المنتج وميزاته وبرامجه قابلة للتغيير دون إشعار.

للاطلاع على أحدث دليل مالك، يُرجى زيارة www.truefitness.com.

للاطلاع على المستندات بلغات إضافية، يُرجى زيارة www.truefitness.com/resources/document-library/

WICHTIG:

Alle hier gezeigten Produkte sind Prototypen. Das tatsächliche Produkt ausgeliefert wird, kann variieren.
Produkt-Spezifikationen, Funktionen und Software können sich ohne vorherige Ankündigung ändern.
In den meisten Fällen bis zu Bedienungsanleitung Bisher besuchen Sie bitte www.truefitness.com.
Für Dokumente in weiteren Sprachen finden Sie unter www.truefitness.com/resources/document-library/

BELANGRIJK:

Alle getoonde producten zijn prototype. Daadwerkelijke product geleverd kan verschillen.
Product specificaties, eigenschappen & software zijn onderhevig aan verandering zonder kennisgeving.
Voor de meest actuele handleiding van de eigenaar kunt u terecht www.truefitness.com.
Voor documenten in andere talen kunt u terecht op www.truefitness.com/resources/document-library/

ВАЖНО:

Все товары указаны прототипа. Фактический продукт, поставляемый могут отличаться.
Технические характеристики, особенности и программного обеспечения могут быть изменены без предварительного уведомления.
Для получения самой последней на сегодняшний день руководство по эксплуатации пожалуйста, посетите www.truefitness.com
Для документов на другие языки, пожалуйста, посетите www.truefitness.com/resources/document-library/

致客户

Frank Trulaske 于 35 年前创立了 TRUE Fitness[®]，一直秉承着提供优质健身产品、服务及支持的简单理念。如今，TRUE 已成为商用和家用市场上顶级健身器材的全球领导者。我们的目标是成为技术、创新、性能、安全及式样的领导者。多年来，TRUE 的产品获奖无数，并一直是业界的标杆。健身房及消费者选择 TRUE 产品作为耐用的商用平台，用于其所有产品（包括商用和家用产品）。

TRUE 引以骄傲的质量制造传统及创新文化带来了全系列超凡的有氧运动和力量训练设备。由此，带来了让全球消费者受益的 TRUE 体验。全系列产品线的创新让 TRUE 获得成功，创新也成为 TRUE 传统的标志。TRUE 获有专利的心率控制技术是让我们能够向每一位用户提供简单而超凡性能的有效方法之一，最重要的是，利用这些方法，实现了个人健康及健身目标。

我们的成功在于对产品及其组件进行严格系统的寿命测试。我们拥有专注的员工，深谙我们的理念，致力于在全球提供最佳的产品。

我们的目标是为客户健康和健身方案提供世界上最好的顶级设备。

目录

第 1 章：安全说明.....	5
• 商用维护计划：	9
• 合规性：	9
第 2 章：组装指南.....	10
• 机器规格：	10
• 所需工具：	11
• 预装清单：	12
• 组装步骤：	14
第 3 章：保养与维护	29
• 保养与维护：	29
• 每日检查和维护：	29
• 每周检查和维护：	29
• 其他定期预防性维护：	30
• 清洁设备：	30
• 线缆检查和维护：	31
第 4 章：客户服务.....	33
• 联系维修部：	33
• 联系销售部：	33
• 报告货物或部件破损：	34
第 5 章：附加信息.....	36



健身房和用户安全注意事项

1. 阅读并理解本机附带的以及健身房安全标志上的所有警告标签。
2. 确保在使用机器之前了解机器操作。阅读机器附带的说明程序标签。
3. 确保所有用户都接受过有关如何使用本设备的培训。如果在商业环境中使用本机，最终用户可能无法查看本使用者手册。健身房有责任指导用户正确使用设备，并使他们了解潜在的危險。最大用户体重为 300 lbs (136 kg)，除非手册另有说明。
4. 每台机器仅限用于拟定锻炼。不允许任何人发明在说明程序标签或预期用途标签上没有的锻炼。
5. 请勿改装机器。
6. 本设备在用于拟定锻炼时符合行业稳定性安全标准。请勿用皮带、电阻带或其他工具连接到本机的机架上进行拉伸或负重锻炼。这可能导致机器不稳定并导致严重的挤压伤。
7. 请让儿童远离本设备。如青少年使用本设备，成年人应密切监督。
8. 建议用户在开始锻炼计划之前，先接受全面的体检。应对所有体格问题进行检查，以确保负重训练不会加剧现有的身体状况。
9. 如果机器出现损坏或无法使用，请联系健身房工作人员，以在机器上放置“发生故障，请勿使用”标志，直到设备修好为止。仅限使用 TRUE 提供的更换件来维修本机。
10. 指导用户在使用本设备时勿穿宽松的衣物或戴耳机线。
11. 请勿试图自行松开任何卡住的组件，否则可能会受伤。
12. 在挂片式自由重量机器上：
 - 12a 使用助力者。指导用户征询健身房工作人员的意见，以便在举重时适当使用助力者。根据举起的重量，可能需要多名助力者。
 - 12b. 指导用户均匀用力，小心地装载配重片，以避免设备倾倒，导致挤压伤。
 - 12c. 如果机器配有安全停止器或安全制动装置，请在使用前对其进行检查并确认其能正常运行，并且在使用或离开机器前确保其固定到位。确保指导会员如何操作和调整所有安全机构。
 - 12d. 本设备专为具有 50mm 孔径 (1.9") 的标准奥林匹克规格配重片而设计。
 - 12e. 请勿超过机器的最大承载重量。配重片最大规格为 45 lbs (25 kg)。
13. 在配备线缆的等重量机器上：
 - 13a. 不允许用户通过握住线缆末端和/或线缆端接头进行任何锻炼。仅限使用正确连接到线缆端的适当手柄或附件。

第 1 章：安全说明

- 13b. 请勿用高位销或双销连接配重片。顶板或配重片固定在提升位置时，请勿使用机器。使用辅助工具，小心地让机器回到正确的位置，盖板位于顶部配重片上。检查整个线缆，确保其正确安装在所有滑轮槽中。
- 13c. 请勿使用配重片或哑铃作为增加配重片重量的手段。仅限使用专为机器设计的 TRUE 加重系统。



安装安全注意事项

1. 在组装本设备之前，请先读完本安装手册。
2. 确认本设备周围有足够的空间进行安全操作。安装必须符合 ADA 对可达性的要求。
3. 将本设备安装在坚固的水平面上，10' 的距离偏差不得超过 1/8"（或按照当地建筑设计规范的规定和要求）。
4. TRUE 强烈建议将所有设备固定在地板上，以防止移动并提高稳定性。
 - 由于可以安装设备的地板差异很大，请联系合格的承包商，确定适合您的地板的紧固系统。
 - 使用直径为 3/8" 的器件（10 mm）固定机器。对于每个位置，锚线至少应具有 220 lb（110 kg）的拉力。
 - 将机器安装到地板上时，如果机器支脚与地板之间有空隙，请勿通过锚线来消除空隙，因为这可能造成机架变形。而应在支脚底部和地板之间放置垫片，然后紧固锚线。
 - 机架的支脚上设有锚孔。将设备固定到地板上时，必须兼顾所有锚定位置。
5. 请勿在游泳池、热水浴池或其他潮湿地点附近安装任何健身设备。在这些位置安装引起的腐蚀会导致组件过早损坏。
6. 在使用本机之前，请确保所有器件紧固。
7. 纸板箱内可能会预先组装一些装配材料。请参阅第 2 章：组装指南，了解开始组装之前在适当情况下拆卸装配材料的说明。

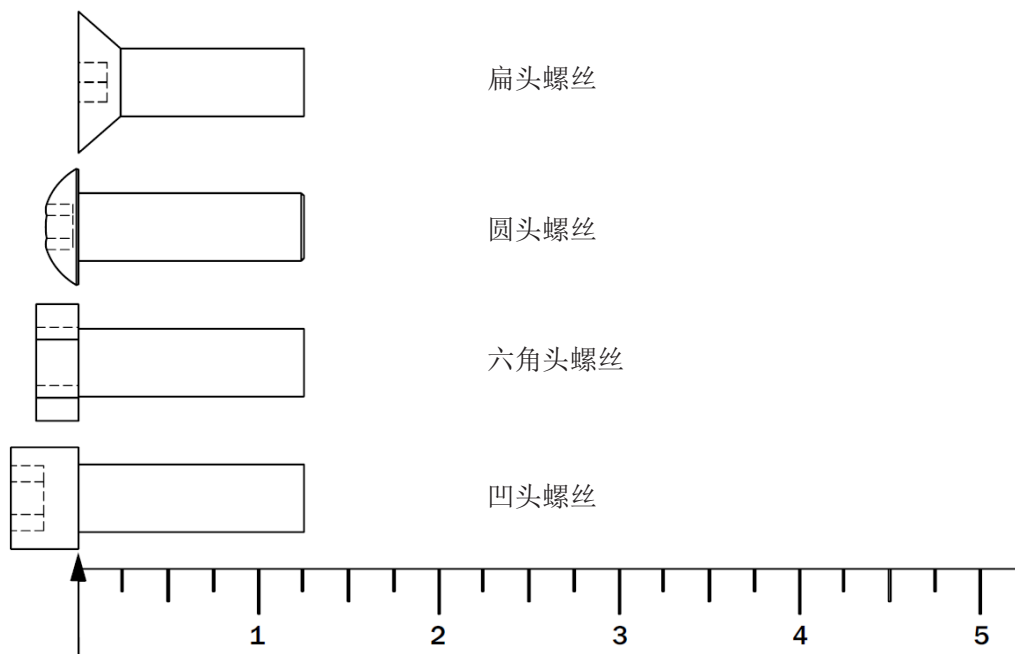
第 1 章：安全说明



维护安全注意事项

1. 有关执行维护的时间，请参阅本手册中的维护计划表。
2. 每日通过确认以下内容检查机器的功能：
 - 如有配有线缆，请检查线缆和端接头是否有任何磨损迹象。如果有磨损或损坏，请用 TRUE 更换件更换。
 - 确认所有调整可行并能轻松执行。确保每个调整销完全插入到每个位置，并且运转自如。
 - 确认安全制动装置和停止器处于正常工作状态并接合到位。
 - 确认锻炼顺畅进行、无噪音和/或束缚。
 - 如有配有配重片，请确认正确的选择器销适当入位。
3. 每周通过确认以下内容检查机器的功能：
 - 螺母、螺栓和紧固件：每周检查紧固度。如果任何器件松动，请重新拧紧或使用 Loctite™ Threadlocker 242（或同时采用这两种方式）。
 - 机架和提升臂：每周检查完整性和功能。任何组件出现磨损迹象时，请立即更换。仅限使用 TRUE 提供的组件。
4. 任何警告标签出现磨损迹象时，请立即更换。标签和健身房安全标志可以从 TRUE 获得。

螺栓长度测量指南



第 1 章：安全说明



重要事项

预防性维护对于维护本设备的功能和安全至关重要。您的健身房必须制定预防性维护的书面指南，并保留对这些产品进行维护的书面或在线记录。维护计划中至少应包含本文档的“安全”部分中提及的项目以及下文提及的项目。

1. 线缆（如有配备）：每天检查端接头是否磨损。每周检查整个线缆。线缆出现磨损迹象时，立即予以更换，并且每年更换一次线缆。如果调整了线缆张力，请确保线缆螺母紧固。
2. 螺母、螺栓和紧固件：每周检查紧固度。如果任何器件松动，请重新拧紧并/或使用 Loctite™ 品牌 Threadlocker 242。在使用机器之前，请确保所有器件紧固。
3. 安全制动装置：每周检查制动片、止动杆及其相关紧固件。拧紧任何松动的器件，任何组件出现磨损迹象时，立即予以更换。
4. 机架：汗水、消毒喷雾和溢出液体会导致腐蚀，从而可能导致组件过早损坏。每天用湿布擦拭所有机器，并完全风干。这包括涂漆部件、镀铬部件和软垫。
5. 涂漆部件和镀铬部件：使用按 32:1 比例稀释的新波绿或类似的清洁剂，去除轻度污垢。使用龟牌抛光剂或好用的汽车抛光剂，去除重污垢和油脂以及进行抛光。请勿使用溶剂、稀释剂、丙酮或指甲水。对于上述方法无法去除的磨损痕迹，请使用软擦清洁剂。确保完成后风干所有部件。
6. 配重片外壳（护罩）（如有配备）：根据需要用湿布擦拭。
7. 锻炼说明标签：根据需要用肥皂水清洁。
8. 导杆（如有配备）：在应用 Tri-Flow™ 或其他特氟隆喷涂润滑剂之前，擦拭导杆上的所有污垢和灰尘。为抹布喷上 Tri-Flow™，然后用抹布擦拭导杆。请勿使用 WD-40 等润滑油。注意事项：Tri-Flow™ 会染污地毯和衣物。
9. 青铜衬套：每月检查是否有磨损迹象，并根据需要更换。
10. 直线轴承轴：每周擦拭轴上积聚的灰尘或其他污染物。每周涂一层薄薄的 Teflon® (PTFE) 润滑脂。TRUE 建议使用 Magnalube® 品牌。
11. 更换任何组件时，仅限使用 TRUE 提供的部件。
12. 在使用机器之前，请确保所有器件紧固。

保留这些说明以备将来参考。

如果您有任何问题，请随时通过

(800)883-8783 或 service@truefitness.com 联系您的 TRUE 经销商或 TRUE Fitness Technology。

第 1 章：安全说明

商用维护计划					
	每日	每周	每月	6 个月	每年
检查：线缆是否有磨损、张紧力是否妥当、连接是否正确。	X				
检查：所有螺母和螺栓，并根据需要拧紧。		X			
检查：所有防滑表面，并根据需要更换。		X			
检查：所有调整销、配重片销、固定螺丝、气压弹簧、弹簧扣环和滑轮。	X				
检查：所有辅助杆和手柄。		X			
检查：所有安全和指导贴标。	X				
检查：所有配重片护罩。	X				
清洁：导杆，并用特氟隆润滑剂润滑。			X		
清洁：内饰	X				
润滑：枢轴承和直线轴承。				X	
更换：线缆					X

胸部推举/FUSE0900 扫描指导视频 LBL-PR-FU209

胸大肌/胸小肌
三角肌
CORACOBRACHIALIS
三头肌

调整指南		
高度	公制	座椅
5' 2" <small>及以下</small>	157 cm	5
5' 7"	170 cm	4
5' 10"	178 cm	3
6'	183 cm	2
6' 2" <small>及以上</small>	188 cm	1

1. 阅读机器上的所有警告标签。
2. 请勿尝试使用或修复出现损坏或无法使用的机器。
3. 如果砝码固定在升高的位置，请勿使用。
请向工作人员寻求帮助。
4. 首次使用机器时，请始终选择较轻的阻力。

1. 调整座椅高度，使手柄与中胸平齐。
2. 使用黄色调整旋钮将手柄与胸部前部对齐。
3. 缓慢向外按压手柄，直到手臂完全伸展。
4. 返回初始位置并重复。

扫描指导视频

合规性：

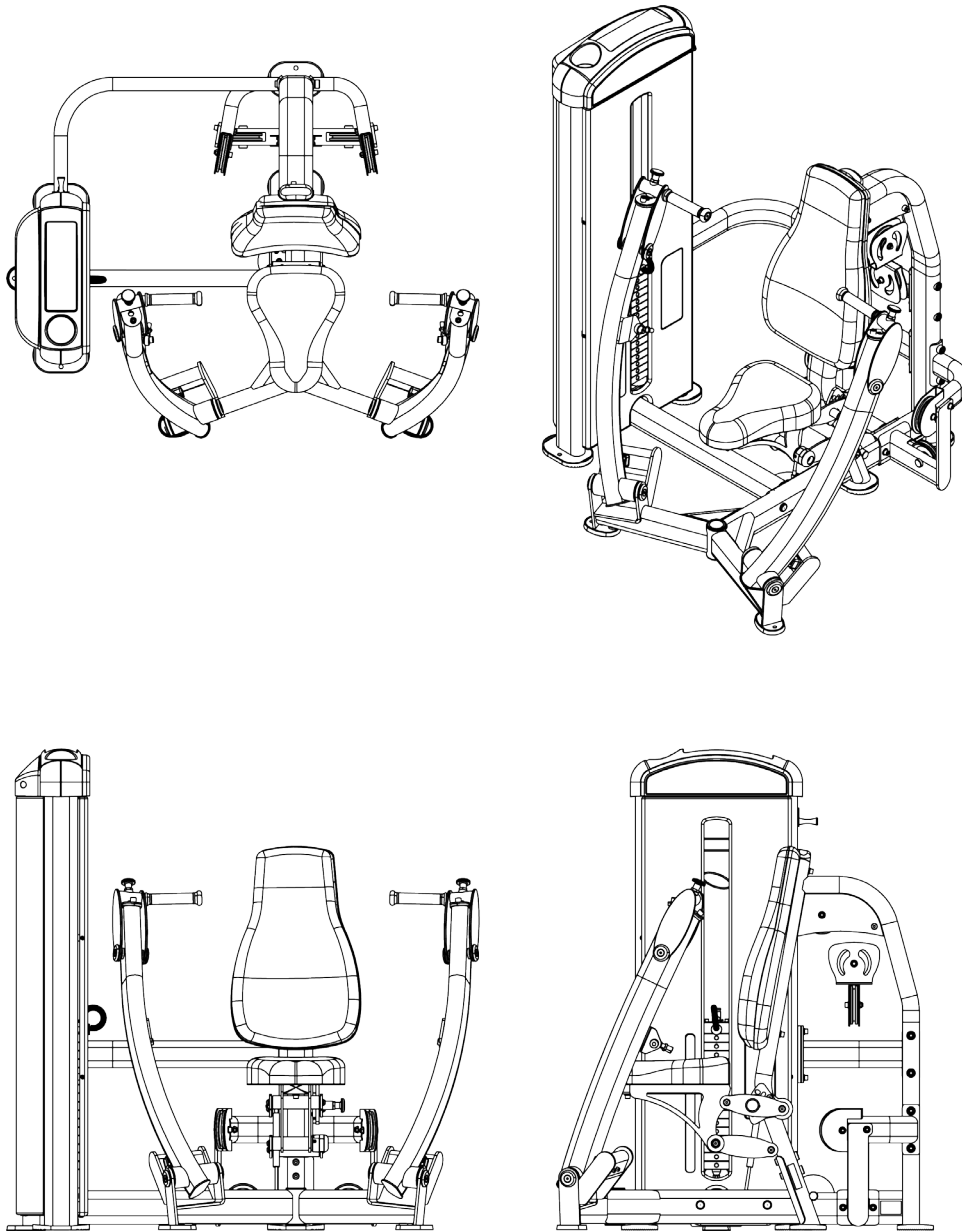
本设备符合所有健身产品标准。有关完整的合规性列表，请访问 www.TrueFitness.com。

第 2 章：组装指南

机器规格：

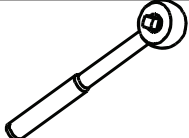

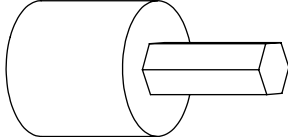
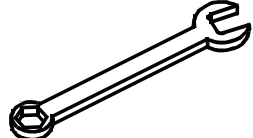

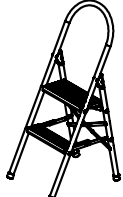
特点

- 标准配重片：17 个位置，10-170 lb. (4.5-77 kg.)，以 10 lb. 配重片为增量。
- 可选配重片：17 个位置，10-250 lb. (4.5-113 kg.)，以 15 lb. 配重片为增量。
- 16 个垂直位置调节
- 组装后的机器重量：473 lb. (214 kg.)，包括 170 lb. 配重片；553 lb. (250kg)，包括 250 lb. 可选配重片。
- 地面负荷：
 - 对于标准 170 lb. 配重片，为 31 lb/ft² (150 kg/m²)
 - 对于可选 250 lb. 配重片，为 36 lb/ft² (175 kg/m²)



第 2 章：组装指南

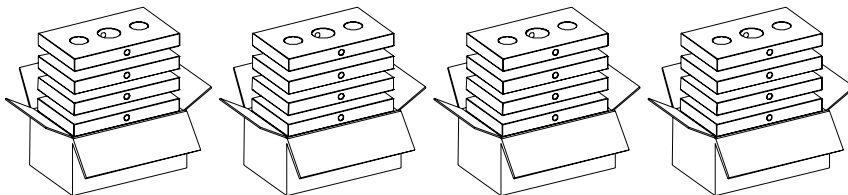
所需工具：

	棘轮手柄
	9/16" 套筒
	6 mm 六角旋具套筒
	9/16" 和 3/4" 扳手
	内六角扳手（附送）： • 3 mm
	踏梯

配重片

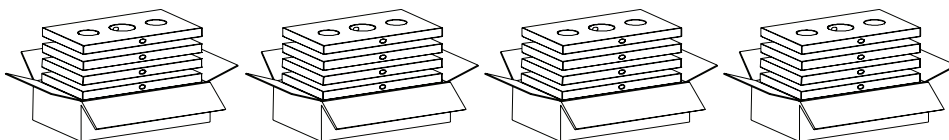
每台机器需要 (4) 盒配重片：

- 标准 170 lb. 配重片：



10 lb. 配重片盒
部件号：B1602 由 (4) 个
10 lb. 的配重片组成

- 可选 250 lb. 配重片：



15 lb. 配重片盒
部件号：B1603 由 (4) 个
15 lb. 的配重片组成

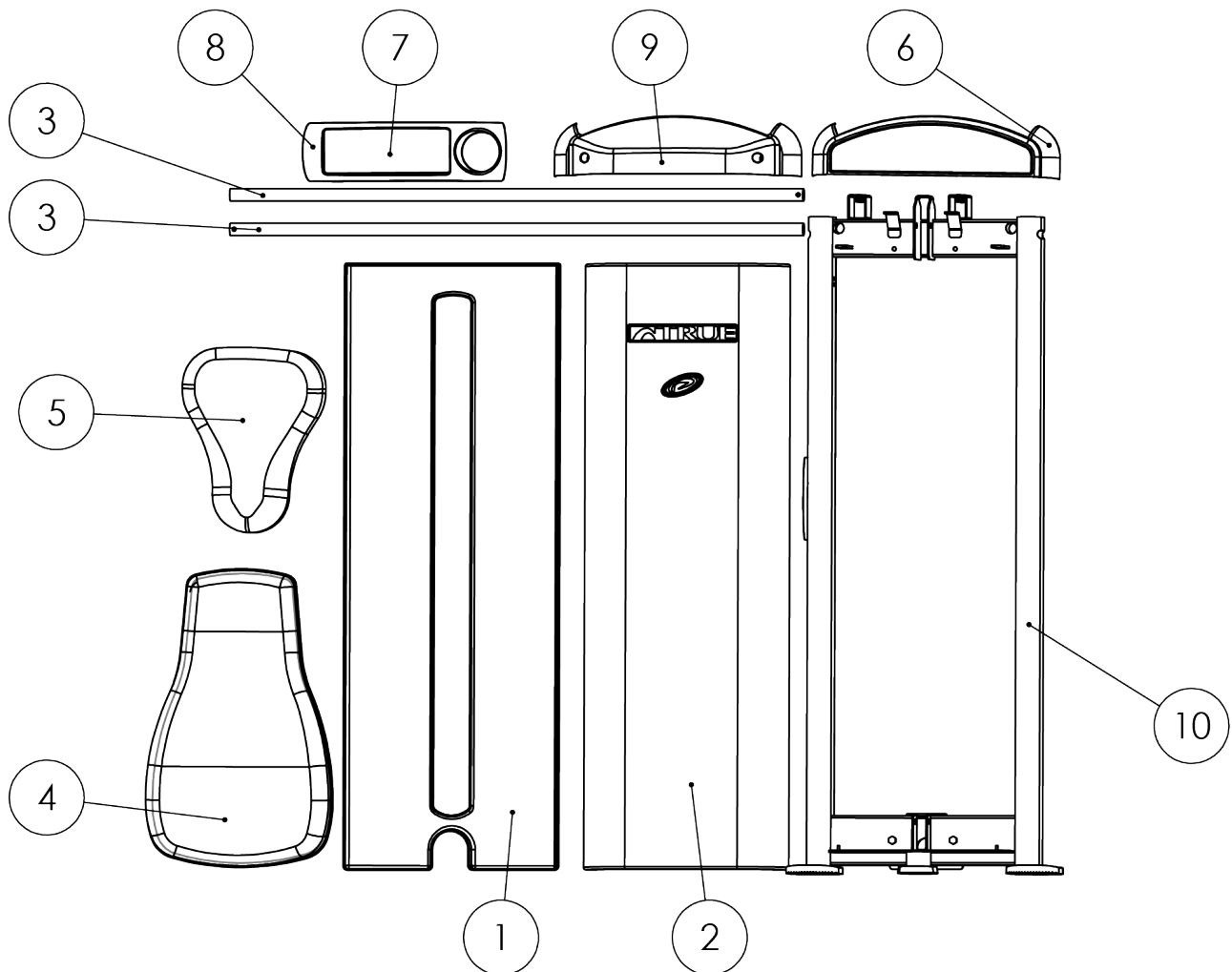
第 2 章：组装指南

预装清单：

纸板箱一内物品

注：工具卡上的器件项目编号可能与用户手册中显示的器件项目编号不符。

项目	部件号	说明	数量
1	FUS-00FS101X	前护罩	1
2	FUS-00RS101X	后护罩	1
3	FUS-00GR001	导杆	2
4	9005BPD000X	背垫	1
5	PAD-ST001-00X	座垫	1
6	XL2-00TC001	前顶罩	1
7	FUS-00MT001	顶罩垫	1
8	FUS-00TC004	顶罩	1
9	FUS-00TC002	后顶罩	1
10	TRXL2-09U500X	立柱组件	1



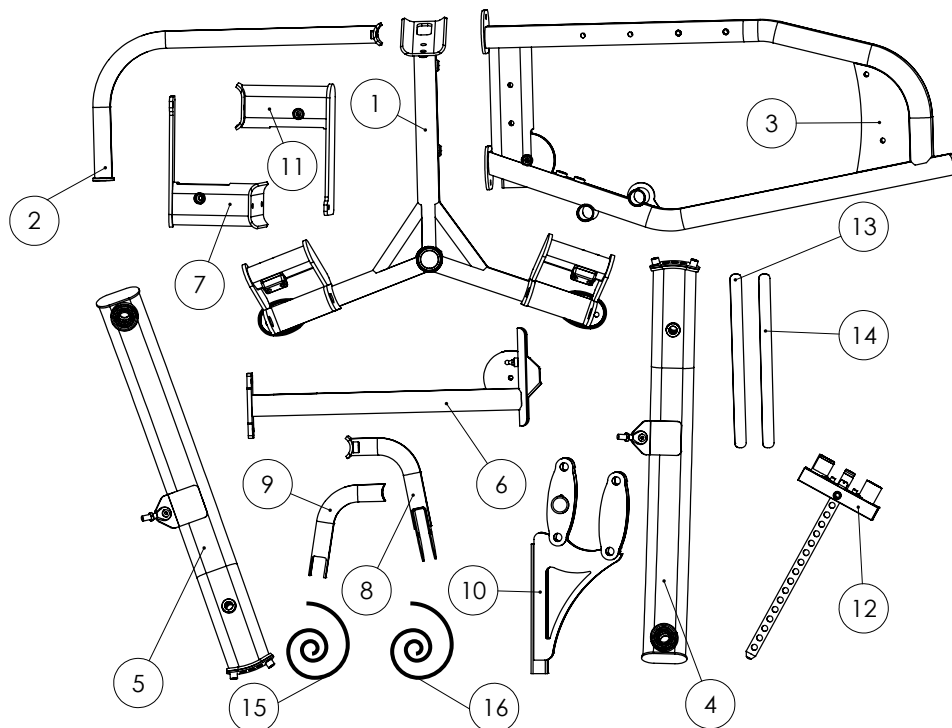
第2章：组装指南

预装清单：

纸板箱二内物品

注：工具卡上的器件项目编号可能与用户手册中显示的器件项目编号不符。

项目	部件号	说明	数量
1	TRXL2-09MF750X	前机架	1
2	TRXL2-09MF780	连杆	1
3	TRXL2-09MF700X	主机架	1
4	TRXL2-09PA800X	左臂	1
5	TRXL2-09PA900X	右臂	1
6	TRXL2-09MF600X	横撑	1
7	TRXL2-09MF830	左滑轮支架	1
8	TRXL2-09MF850	左滑轮架	1
9	TRXL2-09MF800	右滑轮架	1
10	TRXL2-15SF550X	座架	1
11	TRXL2-09MF820	右滑轮支架	1
12	FUS-00TP016X	顶板	1
13	LBL-WS-FU170	配重标签 170LB	1
14	LBL-WS-FU250	配重标签 250LB	1
15	TRXL2-09CB000X	配重片线缆	1
16	TRXL2-09CB500X	压力臂线缆	1



第 2 章：组装指南

组装步骤：

步骤 1（主机架）：

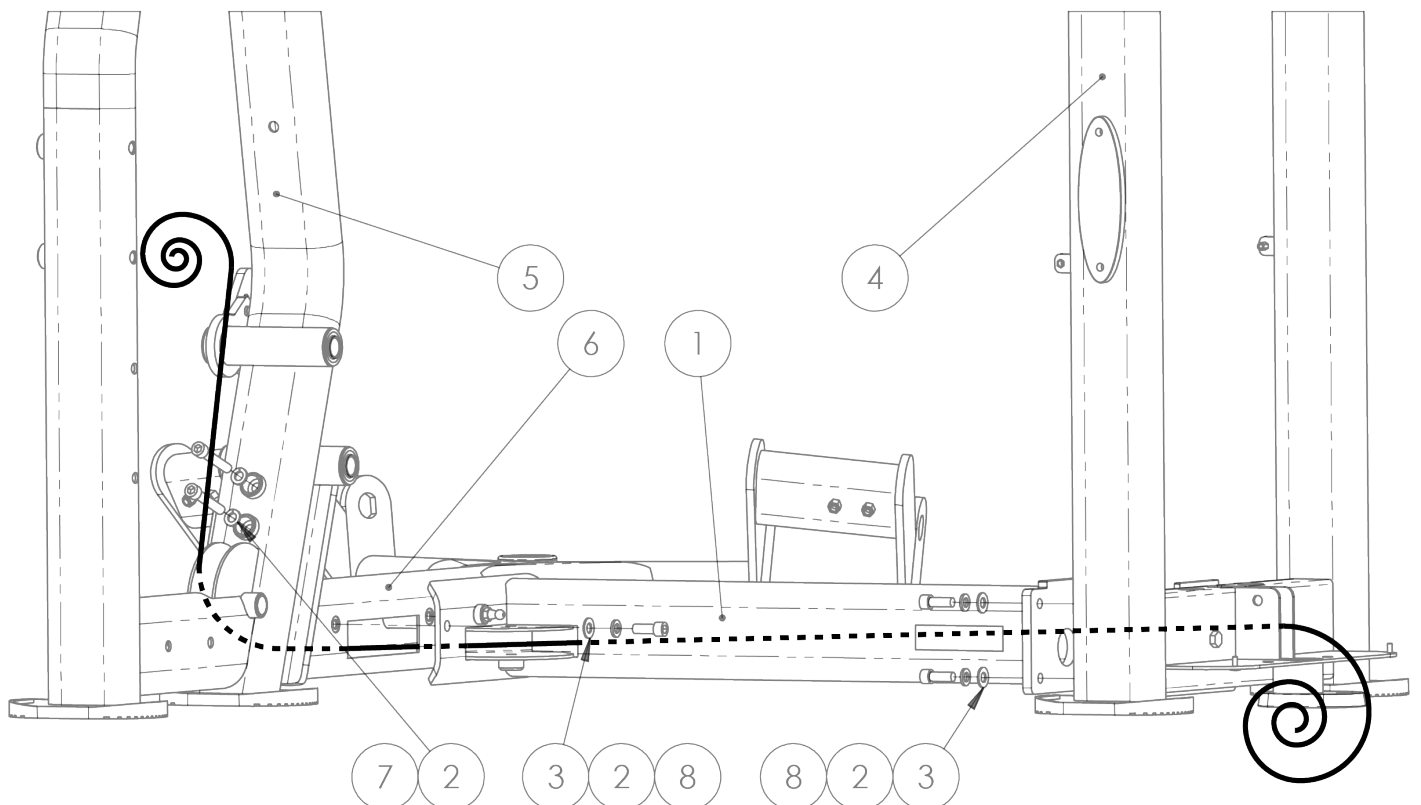
使用认可的器件组装主机架和立柱组件。

注：在步骤 9（前护罩）前，请勿将主机架和立柱组件器件完全拧紧。

组装前将配重片线缆穿过主机架。

注：固定好配重片线缆端，以确保在机器完全组装完成之前不会发生跳闸危险。

项目	部件号	说明	数量
1	TRXL2-09MF600X	横撑	1
2	C-749	防松垫圈, 3/8"	8
3	C-754C	平垫圈, 3/8"	6
4	TRXL2-09U500X	立柱组件	1
5	TRXL2-09MF700X	主机架	1
6	TRXL2-09MF750X	前机架	1
7	C-628	SH 螺丝, 3/8"-16, 2-1/4"	2
8	C-622	SH 螺丝, 3/8"-16, 1"	6
9	TRXL2-09CB000X	配重片线缆	1



第 2 章：组装指南

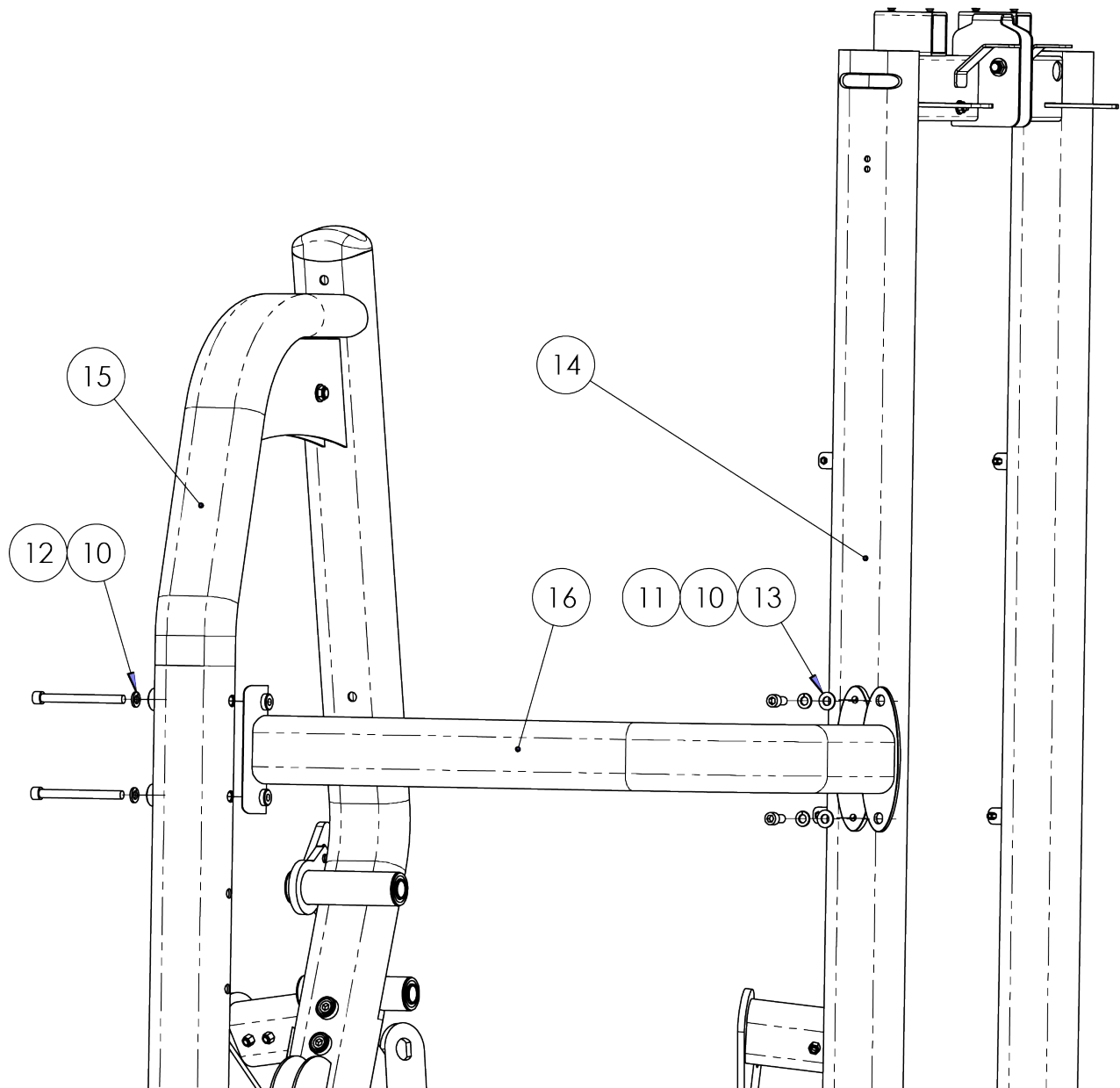
组装步骤：

步骤 2（连杆）：

使用认可的器件将上机架组装到主机架和立柱组件上。

注：在步骤 12（前护罩）前，请勿将主机架步骤 9（前护罩）。

项目	部件号	说明	数量
10	C-749	防松垫圈, 3/8"	4
11	C-621A	SH 螺丝, 3/8"-16, 3/4"	2
12	C-639	SH 螺丝, 3/8"-16, 4-1/4"	2
13	C-754C	平垫圈, 3/8"	2
14	TRXL2-09U500X	立柱组件	1
15	TRXL2-09MF700X	主机架组件	1
16	TRXL2-09MF780	连杆	1



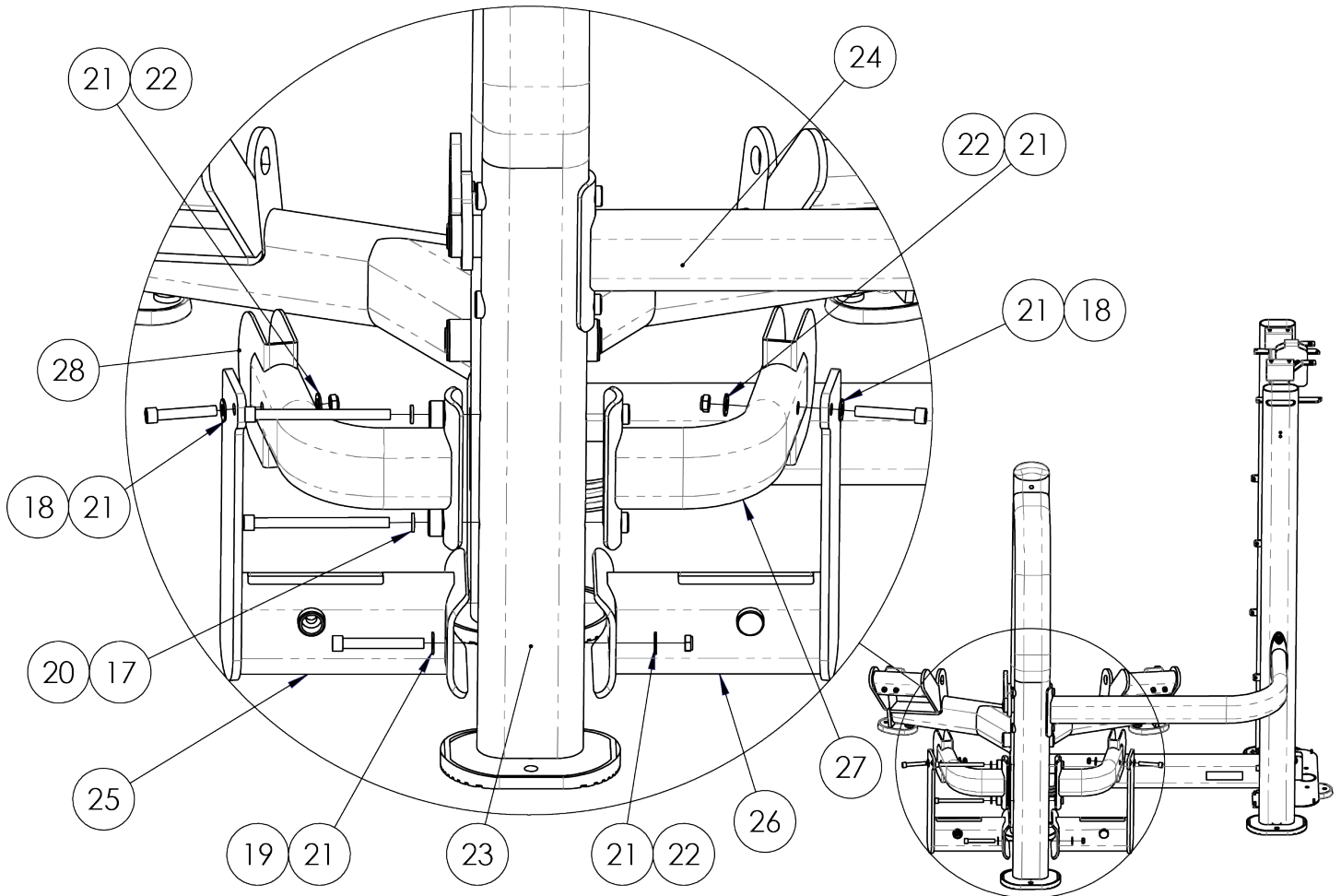
第 2 章：组装指南

组装步骤：

步骤 3（滑轮架和支架）：

使用认可的器件将滑轮架和支架固定到主机架上。

项目	部件号	说明	数量
17	C-749	防松垫圈, 3/8"	2
18	C-628	SH 螺丝, 3/8"-16, 2-1/4"	4
19	C-631	SH 螺丝, 3/8"-16, 3"	2
20	C-636	SH 螺丝, 3/8"-16, 5"	2
21	C-754C	平垫圈, 3/8"	8
22	C-766A	防松螺母, 3/8"-16	4
23	TRXL2-09MF700X	主机架	1
24	TRXL2-09MF780	连杆	1
25	TRXL2-09MF830	左滑轮支架	1
26	TRXL2-09MF820	右滑轮支架	1
27	TRXL2-09MF800	右滑轮架	1
28	TRXL2-09MF850	左滑轮架	1



第 2 章：组装指南

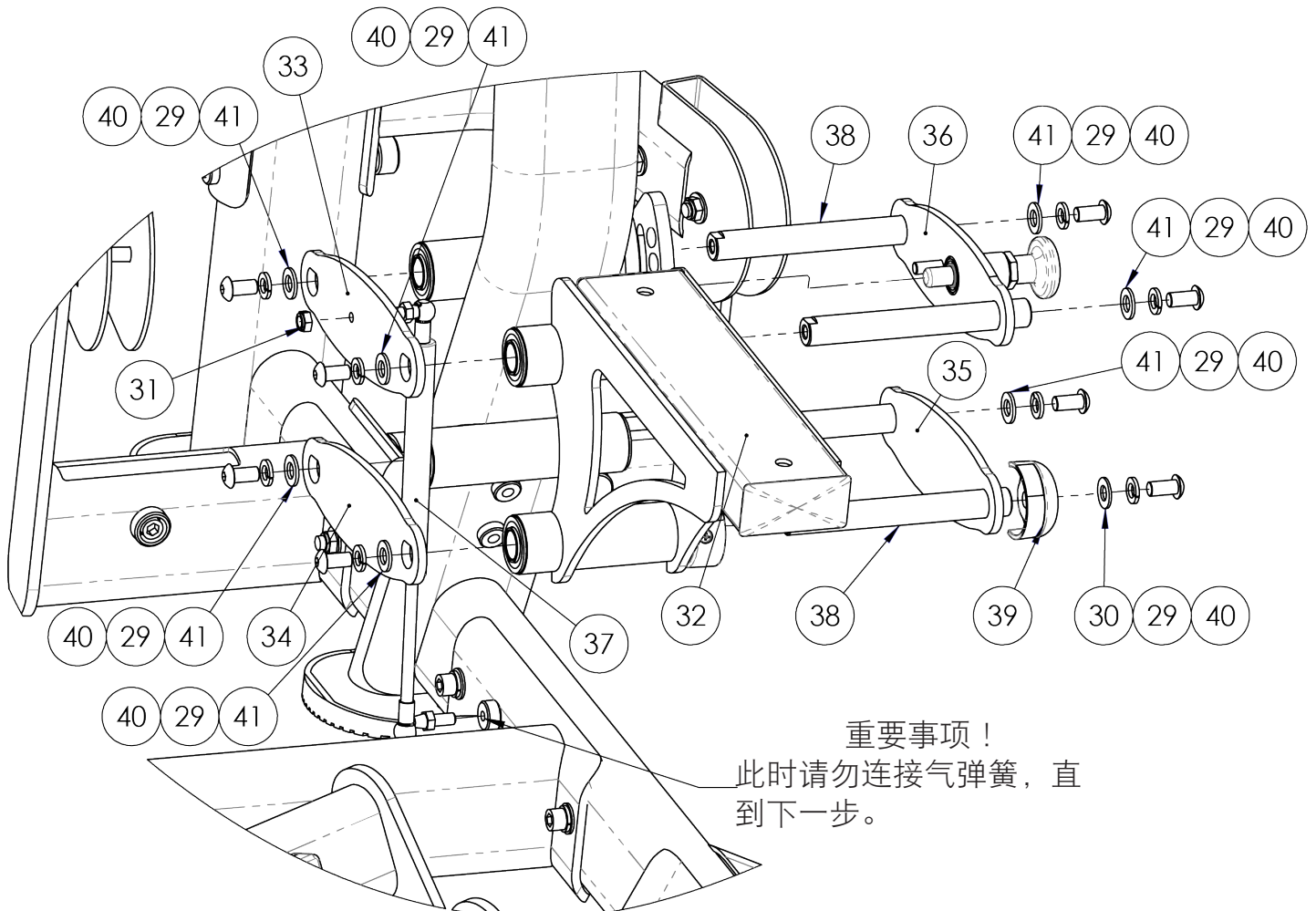
组装步骤：

步骤 4a（可调座椅）：

使用认可的器件将可调座椅组件
组装并固定到主机架上。

注：在步骤 4b（气弹簧）之前，
请勿连接气弹簧。

项目	部件号	说明	数量
29	C-749	防松垫圈, 3/8"	8
30	C-754C	平垫圈, 3/8"	1
31	C-731C	防松螺母, 5/16"-18	1
32	TRXL2-15SF500X	座架组件	1
33	TRXL2-15SF513	气弹簧安装板	1
34	TRXL2-15SF512	座架侧板	1
35	TRXL2-15SF511	座架侧板	1
36	TRXL2-15SF515X	座架调整板	1
37	FUS-00GS002	健身车座椅气弹簧	1
38	TRXL2-15AX502	座椅轴	4
39	TRXL2-CP502X	座椅调整帽	1
40	C-911	BH 螺丝, 3/8"-16, 3/4"	8
41	C-754	平垫圈, 3/8" USS	7



第 2 章：组装指南

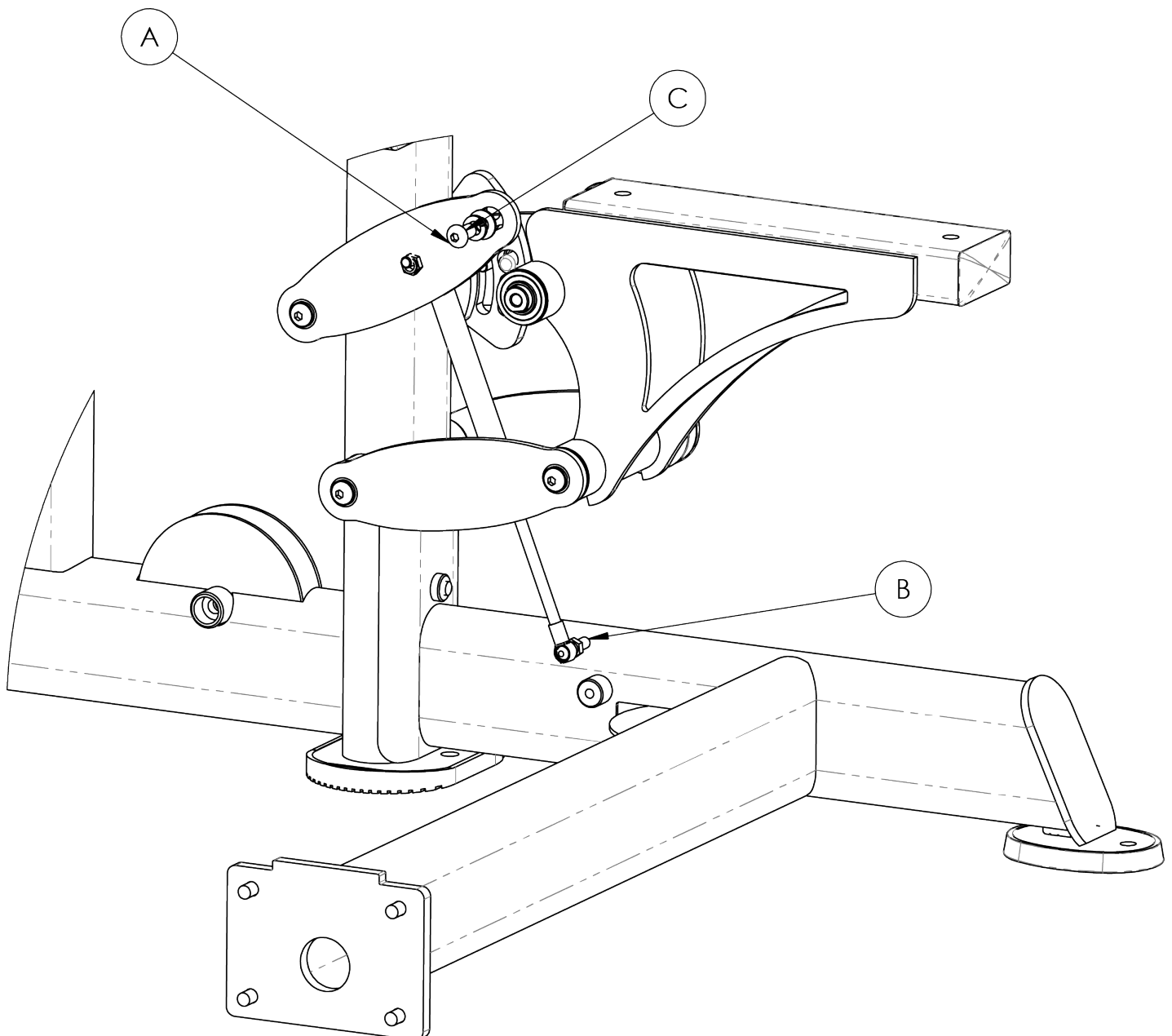
组装步骤：

步骤 4b（气弹簧）：

步骤 A：取下本步骤中标识的点处的圆头螺栓，使气弹簧安装板可以自由摆动。

步骤 B：将气弹簧对准并连接到此步骤中标识的点处。

步骤 C：使用之前认可的器件将气弹簧安装板重新安装到座椅组件上。



第 2 章：组装指南

组装步骤：

步骤 5（配重片和顶罩选择器杆）：

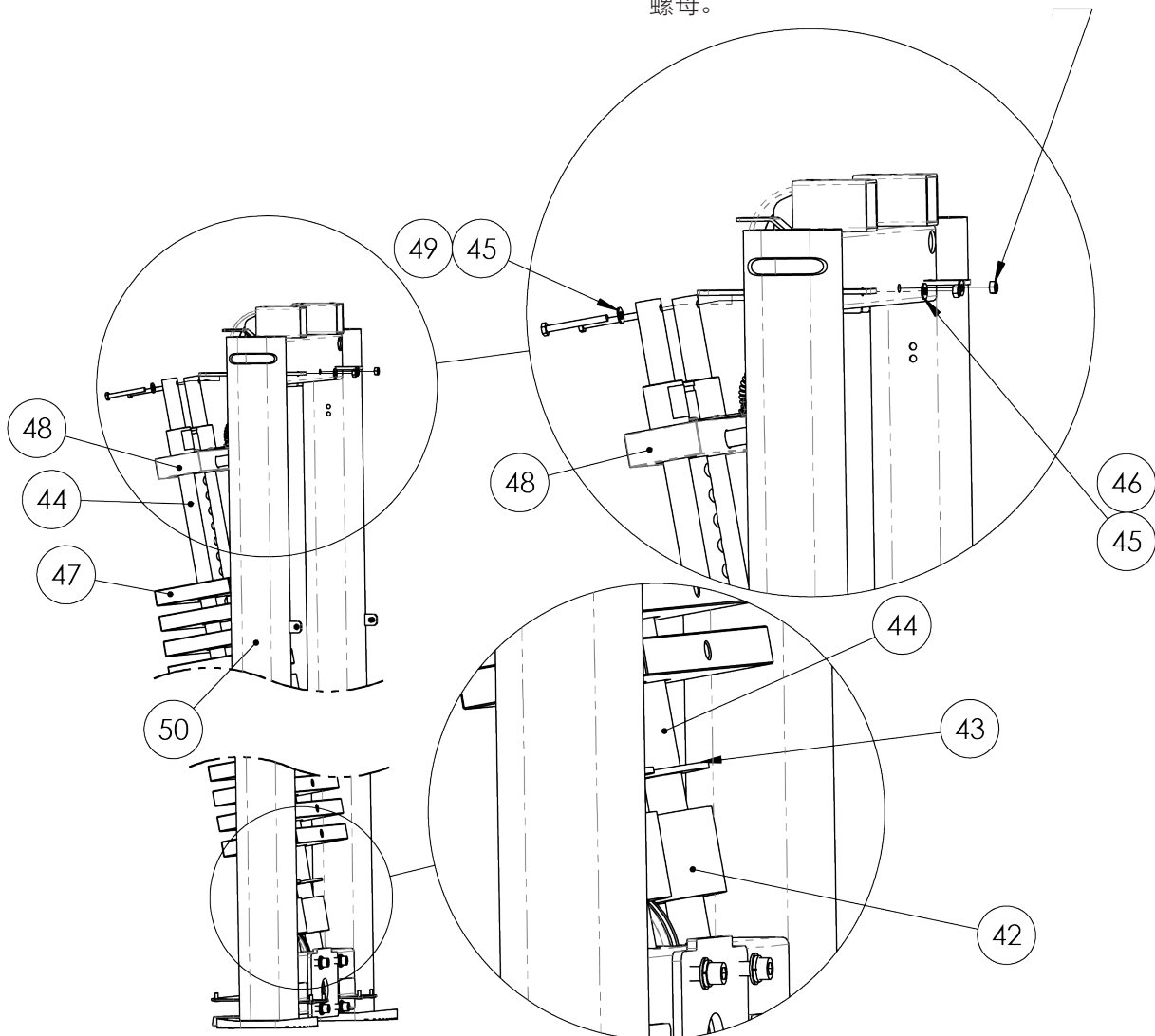
将导杆插入立柱组件中的指定孔中。

按照下面的顺序将配重保险杠、平垫圈、配重片和配重顶板放在导杆上。

使用认可的器件将导杆固定到立柱组件上。

项目	部件号	说明	数量
42	FUS-00WB001	配重保险杠	2
43	C-757A	平垫圈	2
44	FUS-00GR001	短导杆	2
45	C-752	平垫圈, 1/4"	4
46	C-740A	防松螺母, 1/4"-20	2
47	B1602 或 B1603	配重片	16
48	FUS-OOTPO16X	16 配重顶板	1
49	C-417	HH 螺丝, 1/4"-20, 2-1/2"	2
50	TRXL2-09U500X	立柱组件	1

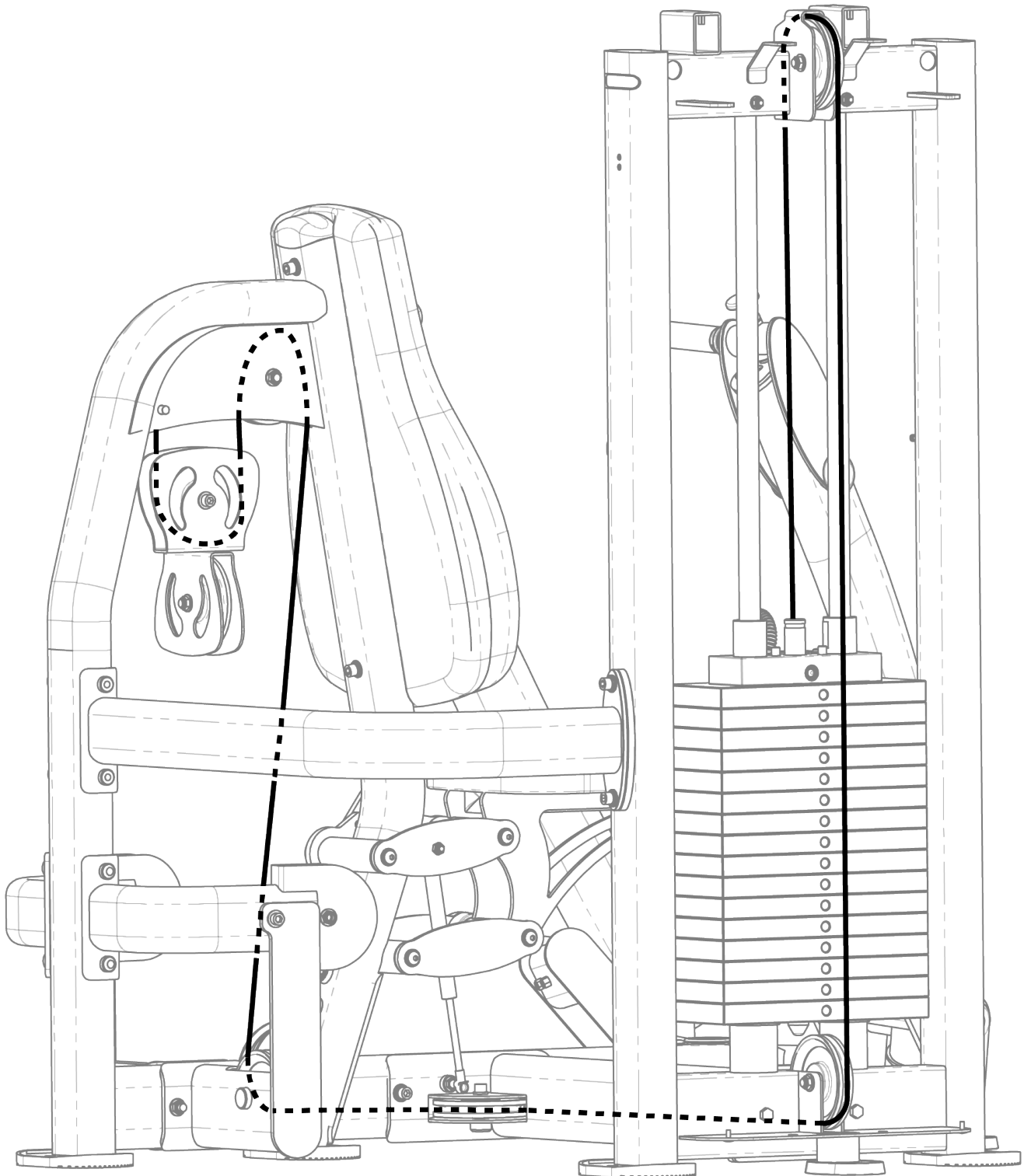
确保在立式组件的这一侧安装防松螺母。



第 2 章：组装指南

组装步骤：

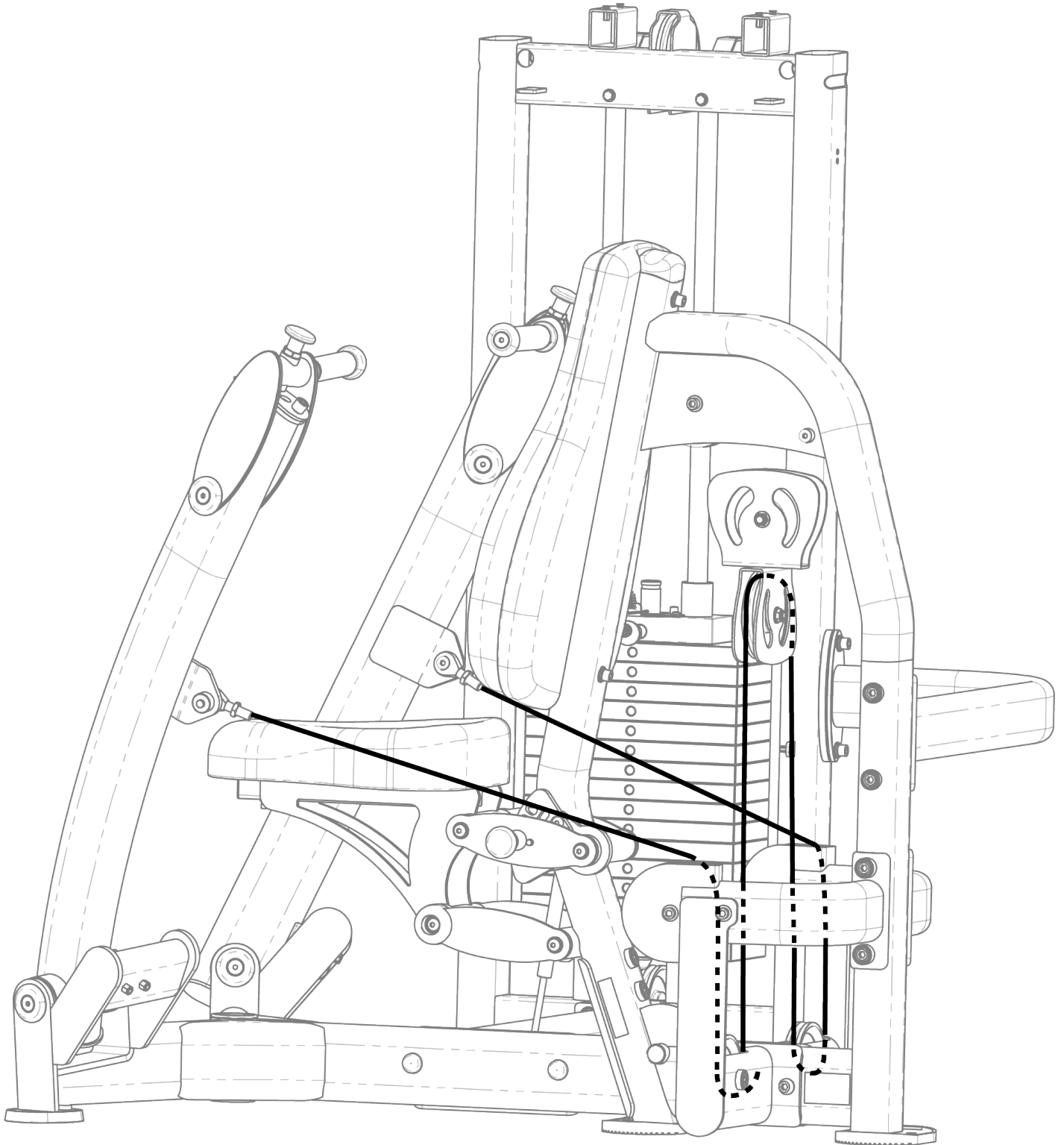
步骤 6a (配重片布线概述)：



第 2 章：组装指南

组装步骤：

步骤 6b (压力臂布线概述)：



第 2 章：组装指南

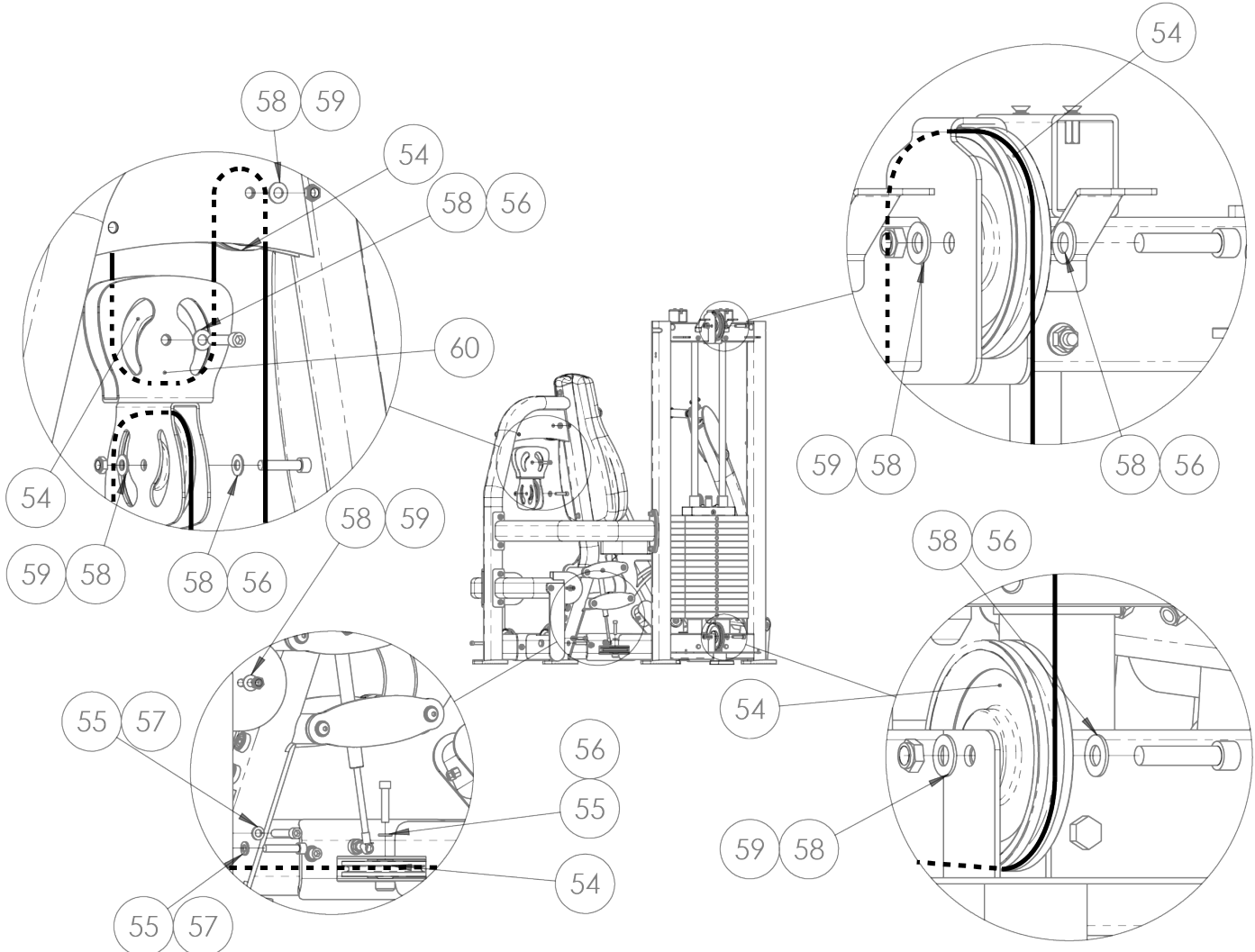
组装步骤：

步骤 6c (滑轮组件)：

使用如下所示的认可器件组装滑轮。

拧紧滑轮器件之前，请确保线缆位于滑轮槽中。

项目	部件号	说明	数量
54	B-900	滑轮, 4-1/2"	6
55	C-749	防松垫圈, 3/8"	3
56	C-626UC	SH 螺丝, 3/8"-16, 1-3/4"	5
57	C-627	SH 螺丝, 3/8"-16, 2"	2
58	C-754C	平垫圈, 3/8"	9
59	C-766A	防松螺母, 3/8"-16	5
60	TRXL2-09PH500	双滑轮罩	1
61	TRXL2-09CB000X	配重片线缆	1
62	TRXL2-09CB500X	压力臂线缆	1



第 2 章：组装指南

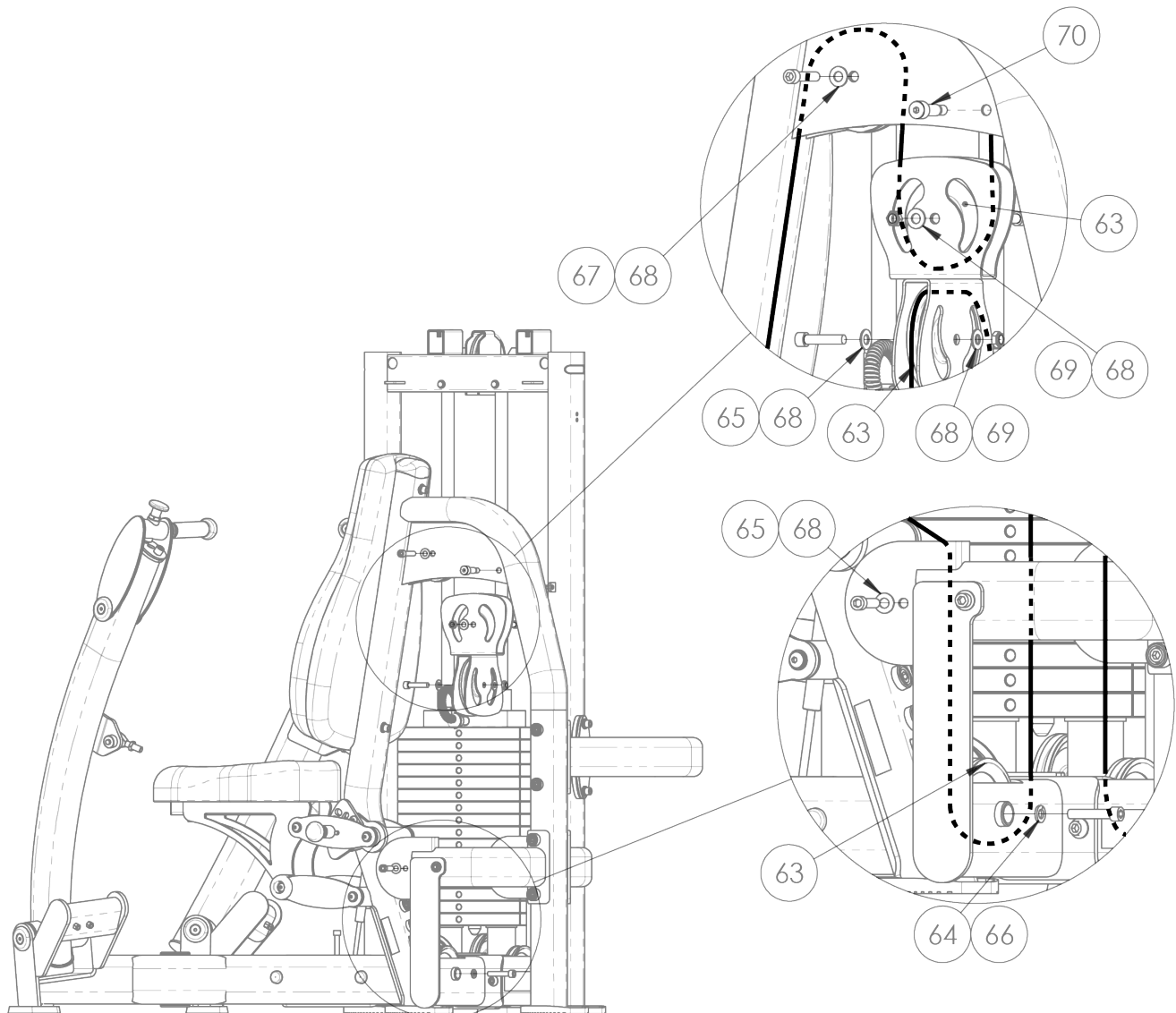
组装步骤：

步骤 6d (滑轮组件)：

使用如下所示的认可器件组装滑轮。

拧紧滑轮器件之前，请确保线缆位于滑轮槽中。

项目	部件号	说明	数量
61	TRXL2-09CB000X	配重片线缆	1
62	TRXL2-09CB500X	压力臂线缆	1
63	B-900	滑轮, 4-1/2"	2
64	C-749	防松垫圈, 3/8"	1
65	C-626UC	SH 螺丝, 3/8"-16, 1-3/4"	2
66	C-627	SH 螺丝, 3/8"-16, 2"	1
67	C-626	SH 螺丝, 3/8"-16, 1-3/4"	1
68	C-754C	平垫圈, 3/8"	6
69	C-766A	防松螺母, 3/8"-16	2
70	C-1008	带肩螺丝, M10	1



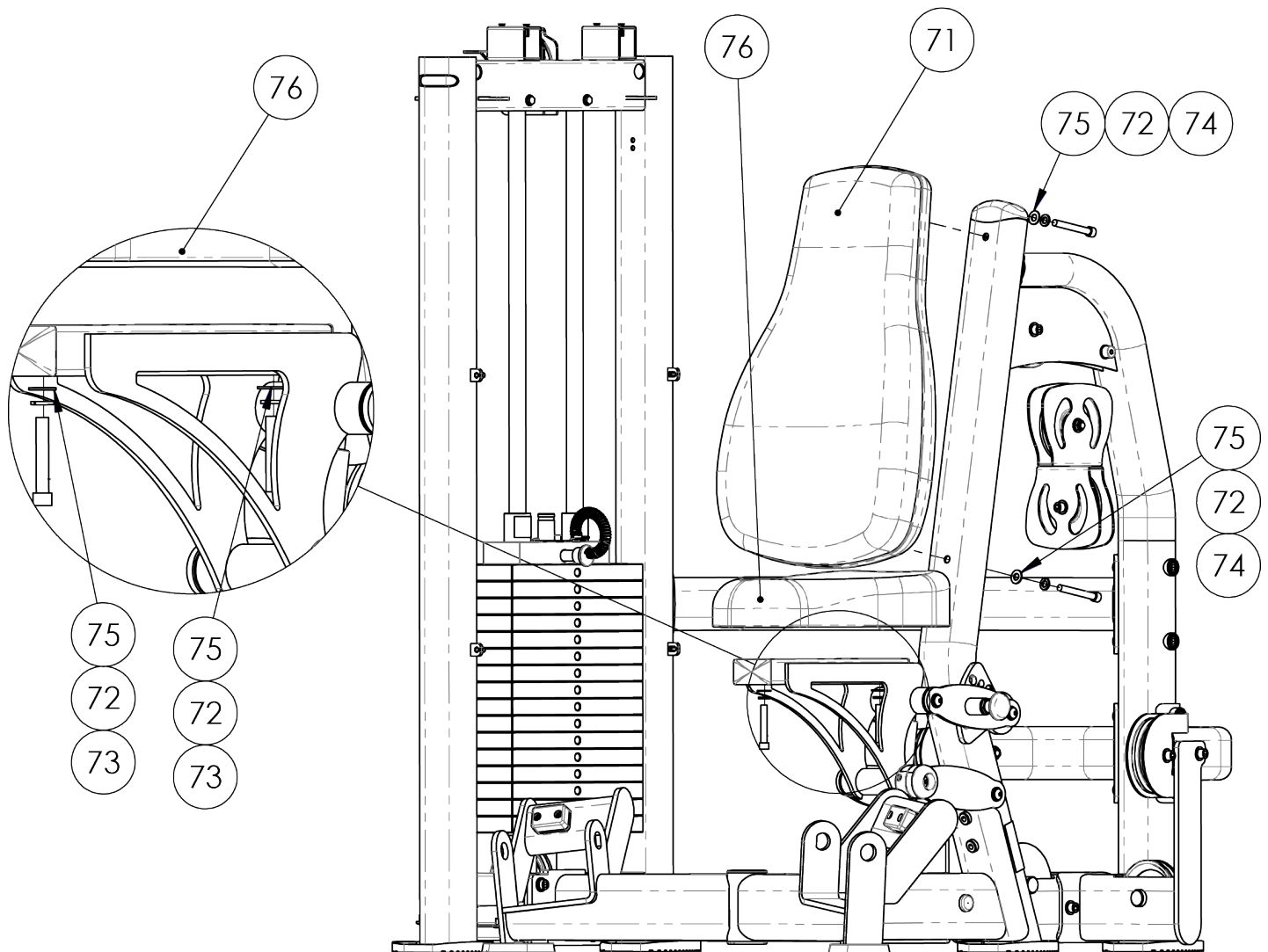
第 2 章：组装指南

组装步骤：

步骤 7（座垫）：

使用认可的器件将座垫组装到座椅调整组件上，将背垫组装到主机架上。

项目	部件号	说明	数量
71	9005BPD000X	背垫	1
72	C-749	防松垫圈, 3/8"	4
73	C-628	SH 螺丝, 3/8"-16, 2-1/4"	2
74	C-631	SH 螺丝, 3/8"-16, 3"	2
75	C-754C	平垫圈, 3/8"	4
76	PAD-ST001-00X	座垫	1



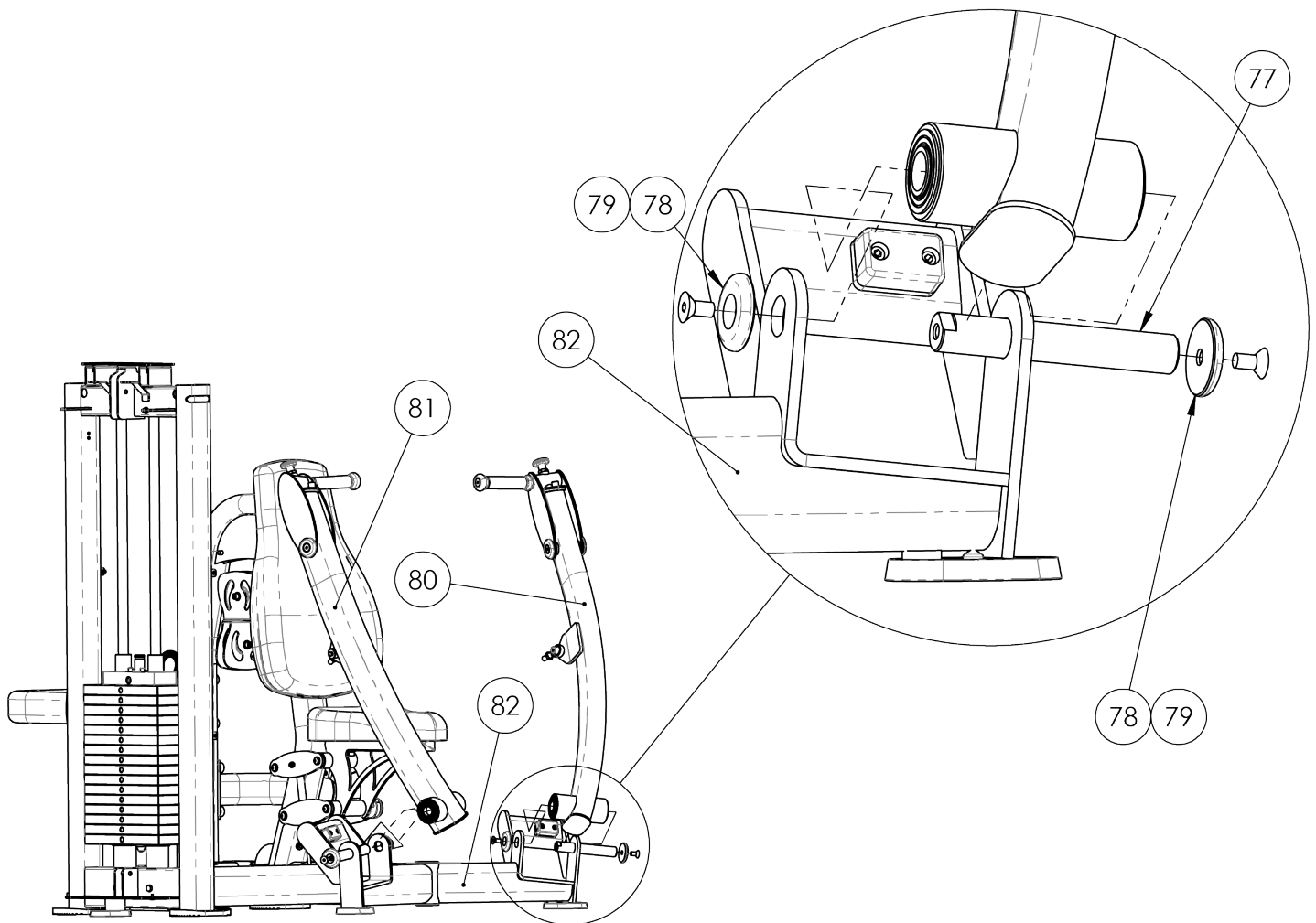
第 2 章：组装指南

组装步骤：

步骤 8（压力臂）：

一次握住一个压力臂，使用认可的器件将其固定到主机架上。

项目	部件号	说明	数量
77	TRXL2-09AX501	轴	2
78	IN-S51102100	轴盖罩（铝帽）	4
79	C-657A	FH 螺丝，3/8"-16, 3/4"	4
80	TRXL2-09PA800X	左臂	1
81	TRXL2-09PA900X	右臂	1
82	TRXL2-09MF750X	前机架	1



第 2 章：组装指南

组装步骤：

步骤 9（前护罩）：

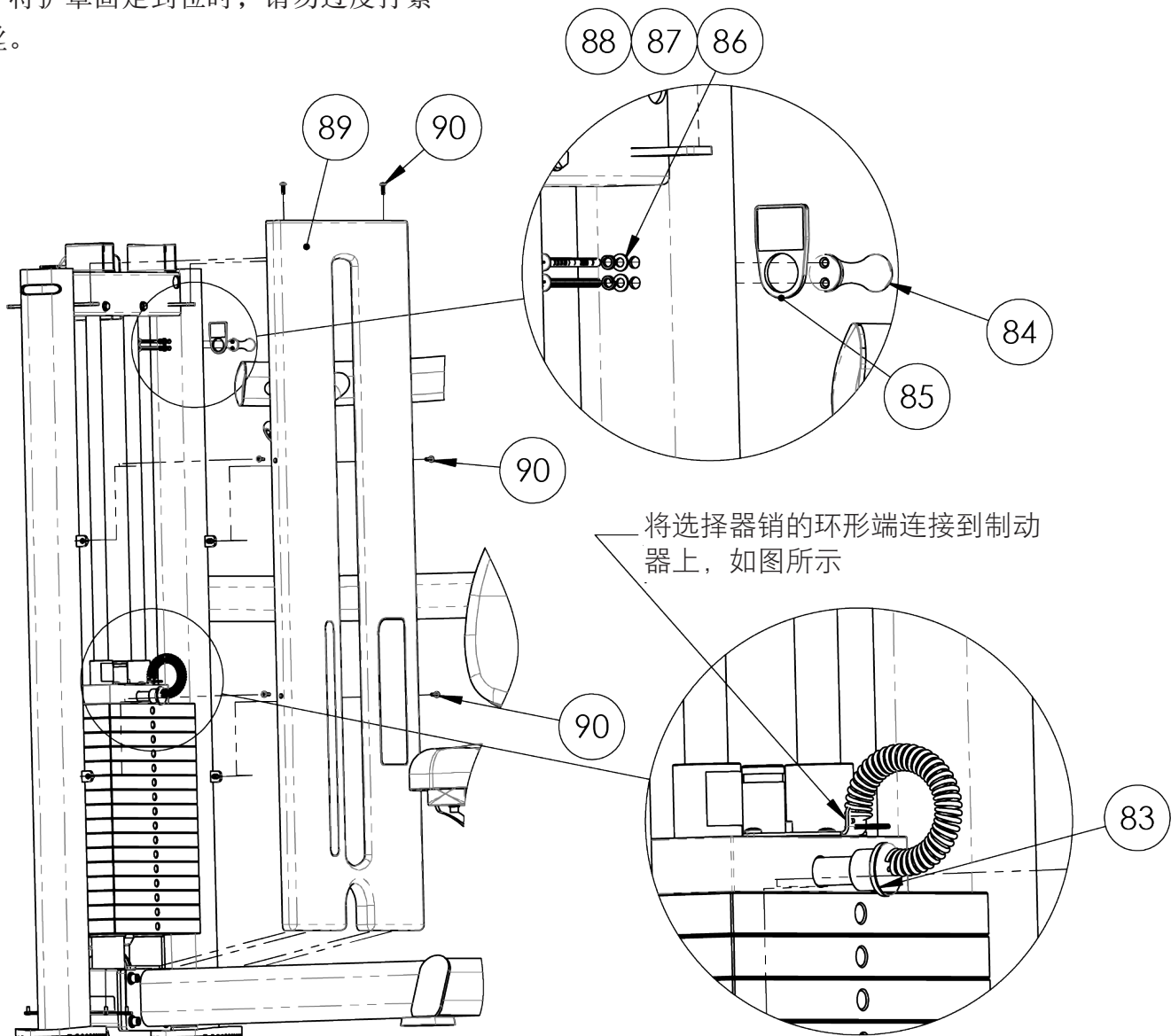
完全拧紧所有主机架和立柱组件器件。

接下来，使用认可的器件将毛巾杆固定到立柱组件上。

最后，使用认可的器件将前护罩固定到立柱组件上。

注：将护罩固定到位时，请勿过度拧紧螺丝。

项目	部件号	说明	数量
83	XL2-00PN00	选择器销	1
84	FUS-00RD002	毛巾杆	1
85	FUS-00RD001X	杆盖	1
86	C-1006	M5 垫圈	2
87	C-1007	M5 防松垫圈	2
88	C-1005	M5 x 60 PHMS	2
89	FUS-00FS101X	前护罩	1
90	C-1003	M5 x 15 PHMS	6



第 2 章：组装指南

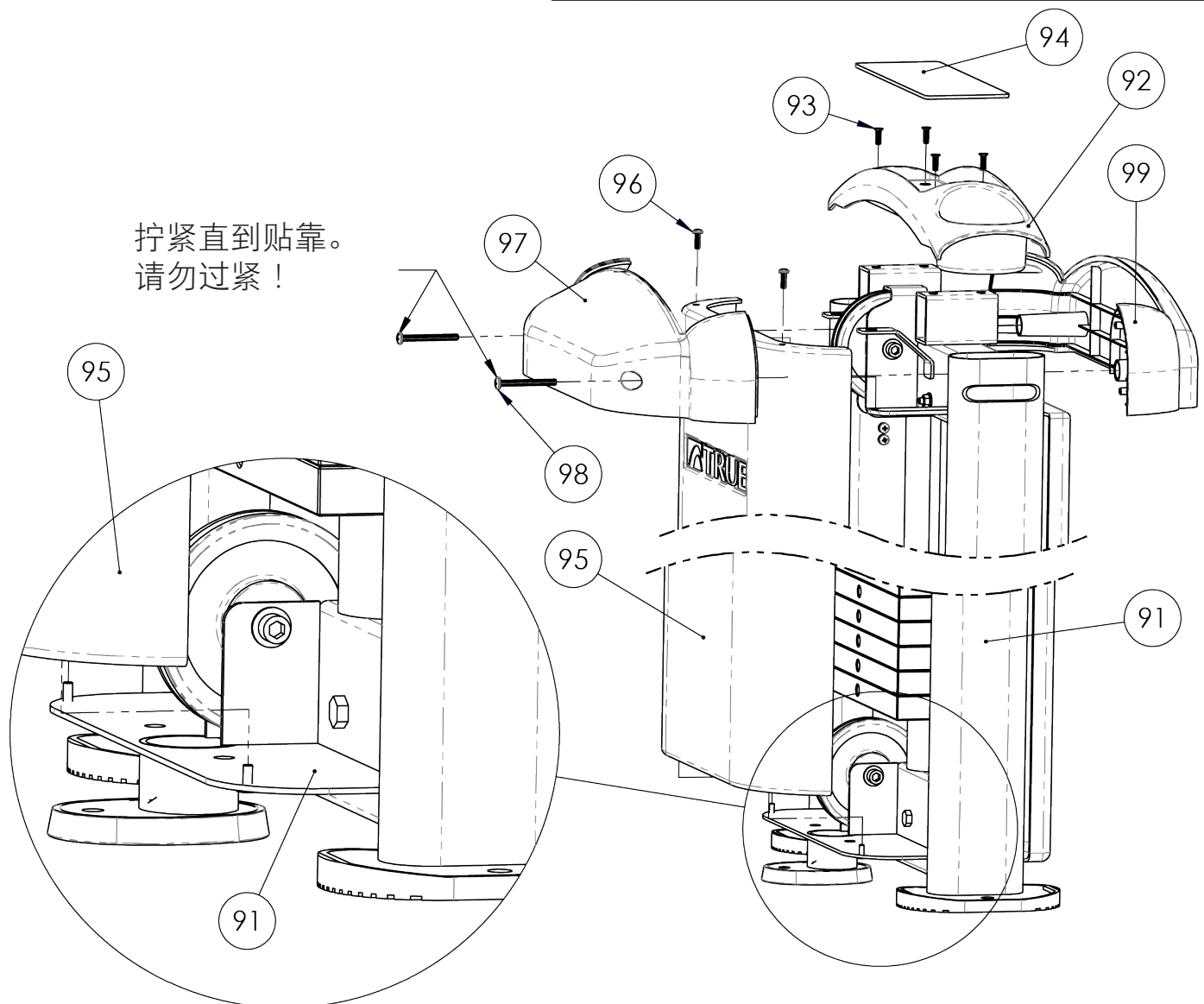
组装步骤：

步骤 10（后护罩和顶罩）：

使用认可的器件将后护罩固定到立柱组件上。

接下来，使用认可的器件将顶罩固定到立柱组件上，然后将前顶罩和后顶罩固定到立柱组件上。

项目	部件号	说明	数量
91	TRXL2-09U500X	立柱组件	1
92	FUS-00TC004	顶罩	1
93	C-1002	M5 x 16 FHMS	4
94	FUS-00MT001	顶罩垫	1
95	FUS-00RS101X	后护罩	1
96	C-1003	M5 x 16 PHMS	2
97	FUS-00TC002	后顶罩	1
98	C-1004	M6X60 PHMS	2
99	FUS-00TC001	前顶罩	1



第 2 章：组装指南

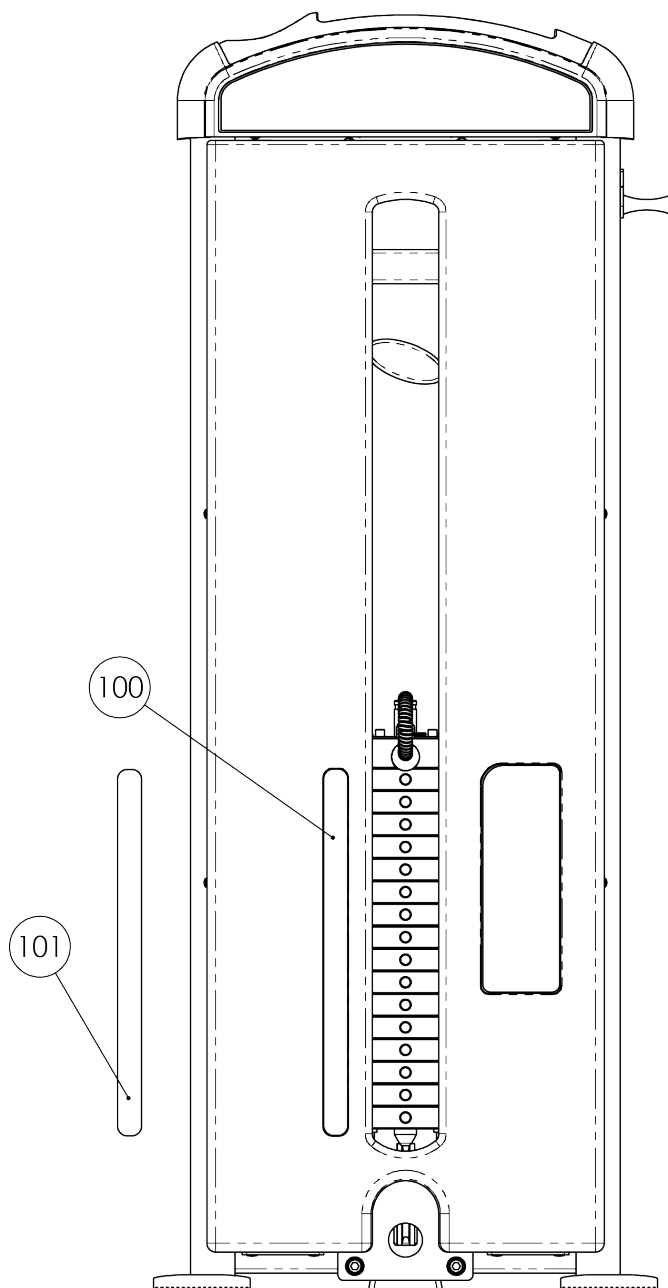
组装步骤：

步骤 11（配重片标签）：

将配重片标签装到前护罩上的指定位置。

注：根据您的配重片选择（标准 170 lbs. 或可选 250 lbs.），选择适当的配重片标签。

项目	部件号	说明	数量
100	LBL-WS-FU170	配重标签 170 LB	1
101	LBL-WS-FU250	配重标签 250 LB	1



第 3 章：保养与维护

保养与维护：

预防性维护对于维护本设备的功能和安全性至关重要。您的健身房必须制定预防性维护的书面指南，并保留对这些产品进行维护的书面或在线记录。维护计划中至少应包含本文档的“安全说明”部分中提及的项目以及下文提及的项目。

重要事项：务必要从 TRUE Fitness 购买更换件。许多部件是专门针对 TRUE Fitness 设备测试和制造的。使用未获准的部件可能会导致严重伤害和/或有限保修失效。

每日检查和维修：

以下项目对于用户和维护人员的安全以及确保机器的最佳性能至关重要。应在每天使用设备前进行这些检查。TRUE Fitness 不负责执行或定期维护或检查。

- 检查线缆（如有配备）是否有磨损、张紧力是否妥当、连接是否正确（如下面的线缆检查部分所述）。
- 检查所有调整销、配重片销、固定螺丝、气压弹簧、弹簧扣环和滑轮（如有配备）。
- 检查所有安全和指导贴标。
- 检查所有配重片护罩（如有配备）。
- 确认橡胶把手完好无损。
- 确认防滑脚套完好无损。
- 确认配重片选择器销通过盘绳连接到顶板（如有配备）。

每周检查和维修：

以下项目对于用户和维护人员的安全以及确保机器的最佳性能至关重要。这些检查应每周进行一次。TRUE Fitness 不负责执行或定期维护或检查。

- 检查整条线缆和端接头（如有配备）是否有任何磨损迹象。根据需要立即更换。（请参阅“日常维护”部分）。
- 确认线缆螺栓的螺纹部分至少有 1/2 in (12.7 mm) 拧入顶板，并且螺母紧固（如果配有线缆）。（请参阅“线缆检查和维修”部分）。
- 通过将选择器销放置在顶板中并使机器完成预期的运动循环来进行功能测试（如果配有线缆）。确认机器平稳运行，线缆不过度紧绷。选择中等配重并重复。
- 确认进行锻炼时每个滑轮都能自由旋转（如果配有滑轮）。如果滑轮不旋转，会导致线缆严重磨损，并可能导致线缆故障。立即确定原因并采取补救措施。
- 确认调整弹出销容易收回并完全啮合（松开时）到每个调整盘孔/槽中。弹出销是弹簧式的，当您松开旋钮时，它们应该回到啮合位置。
- 确认在启动调整机构时，调整销自由脱离并啮合。确保调整销完全插入调整盘。
- 确认所有器件紧固，并且相关的机架构件牢靠。在任何松动的螺栓上涂几滴防松螺纹油（如 Loctite）。
- 检查机架的完整性和功能。任何组件一出现磨损迹象则予以更换，仅限使用 TRUE 提供的部件。

第 3 章：保养与维护

其他定期预防性维护：

TRUE 建议让合格的维修技术人员进行定期维护。请联系您的经销商或访问 www.truefitness.com 联系本地 TRUE 授权维修技术人员。

每月：

清洁导杆并使用 Teflon 润滑脂润滑导杆（如果配有导杆）。

每 6 个月：

用锂润滑脂润滑枢轴承和直线轴承。

清洁设备：

日常清洁：

用湿布擦拭所有机器，并完全风干。这包括涂漆部件、镀铬部件（导杆除外）、塑料部件和软垫。请勿使部件潮湿。这将增加发生腐蚀的可能性。

▲ 注意事项：

某些抗菌清洁剂及其他强力清洁剂可能会腐蚀机器组件。这些溶液还会变干，导致内饰出现裂纹。

强力清洁：

导杆（如有配备）： 清洁并用 Teflon

喷剂润滑。确保涂抹整个导杆。还建议将润滑剂喷到盖板衬套中。

镀铬调整管： 使用 Teflon 喷涂润滑剂之前，请擦掉灰尘和污垢。TRUE Fitness 推荐使用 TriFlow 或类似的品牌。

直线轴承： 清洁直线轴，并（根据需要）用 Teflon

基润滑脂润滑。保持直线轴承清洁和润滑对于延长使用寿命和良好性能至关重要。

涂漆机架： 如果机架组件上有磨损痕迹、油脂或重污垢，请先用温和的皂液或产品的稀释溶液（例如按 32:1 比例稀释的新波绿）清理。如果用这些方法无法清除痕迹，请使用汽车抛光剂/清洁剂。请勿使用挥发性漆稀释剂、矿物油或丙酮等溶剂。对于更深的磨损痕迹，请使用汽车专用抛光研磨剂。

内饰： 对于强力清洁，请使用温和的皂液。这种方法在大多数情况下应该足够了。在重污迹情况下，可以使用以水稀释为 5-10%

的家用漂白剂溶液。请务必先在不显眼位置测试一下。请勿在乙烯基内饰上使用化学清洁剂。您也可以使用羊毛脂洗手液清洁内饰。用湿布清洁后擦干，然后彻底风干。

塑料部件： 使用温和的皂液清洁污垢和油脂痕迹。

标签： 使用温和的皂液清洁污垢和油脂痕迹。护罩：使用温和的皂液清洁污垢和油脂痕迹。

▲ 注意事项：

切勿使用任何酸性清洁剂。否则会削弱涂料或粉末涂层，而且可能会导致《TRUE Fitness 保修卡》无效。切勿将喷雾液喷洒在设备的任何部件上。在使用前，将设备完全风干。

第 3 章：保养与维护

▲ 注意事项：

如果确定设备需要维修，请确保设备不会被不慎使用，并确保其他用户知道设备需要维修。

*要订购部件或联系 TRUE 授权维修代表，请访问 www.truefitness.com

线缆检查和维护：

在任何配重机器上，需要经常检查的最重要器件之一是用于提升配重片的线缆或皮带系统（如果机器配有这些器件）。在一些情况下，磨损线缆突然出现故障，可能导致用户受伤。健身房有责任经常检查线缆。

线缆属于随时间磨损的组件。这意味着设备使用越频繁，发生线缆磨损的可能性就越大。这适用于任何制造商制造的设备，并适用于聚氨酯皮带以及钢索线缆。下面列出了需要检查的线缆区。

*TRUE Fitness 建议每年更换所有线缆，以保障所有用户的安全。

线缆磨损：

检查所有线缆是否有任何磨损迹象。密切注意端接头和接合点区域中的线缆。检查滑轮和/或凸轮周围的区域。下面是具有潜在故障迹象的线缆示例。如果其中任何状况比较明显，应立即停止使用机器并进行维修。请务必使用 TRUE Fitness 提供的线缆。请勿使用接头要用手动压接工具连接的线缆。



第 3 章：保养与维护

线缆张力：

确保使用螺纹端接头调整线缆，避免松弛。这些通常位于配重片连接处。根据机器，多根线缆上可能有多个螺纹接头。您可以通过进行锻炼来确定是否过于松弛。当您开始移动负载臂或手柄时，应立即抬起配重片。如果未抬起，则需要调整线缆张力。

要调整线缆张力，请松开位于与顶板连接的线缆螺栓上的线缆螺母。拧紧线缆螺栓，直到顶板几乎无法从第一个配重片上抬起，然后重新拧紧线缆螺母。

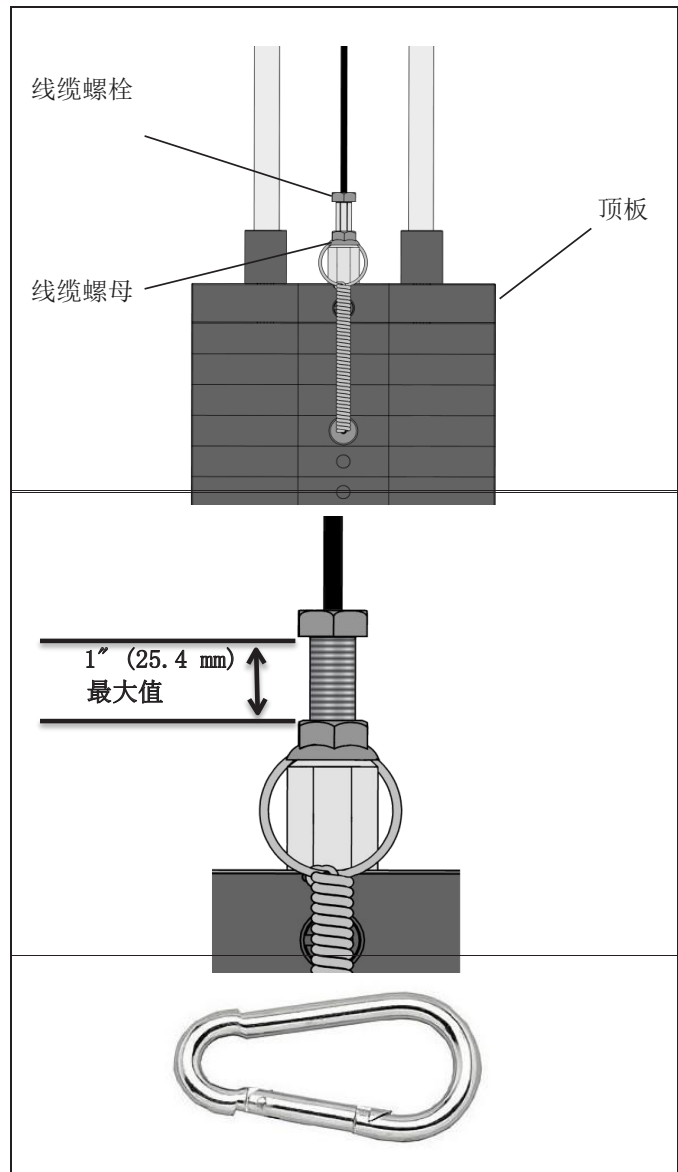
▲ 注意事项：

线缆螺栓的螺纹部分至少有 1/2 in (12.7 mm) 必须拧入顶板。

*可以看见的线缆螺栓螺纹部分不得超过 1 in (25.4 mm)。

手柄接头（如适用）：

检查将任何手柄连接到线缆末端的线缆接头。本机随附的接头是额定负载的弹簧扣环。确保弹簧扣环能够轻松打开和闭合，并在闭合时完全啮合。根据需要更换弹簧扣环。



第 4 章：客户服务

联系维修部：

TRUE Fitness 向您建议收集序列号、型号以及一份申请原因的简要说明。收集好这些信息后，就可以联系销售商或当地维修公司进行预约。（如果您不清楚所在地区有哪些经销商，可以访问我们的网站 www.truefitness.com，使用我们的经销商定位器获取离您最近的经销商的联系信息）。

您也可以致电 800-883-8783 或发送邮件至 service@truefitness.com 联系 TRUE Fitness 的客户支持团队，我们的工作时间是星期一到星期五的正常工作时间。

TRUE FITNESS 维修部

865 HOFF ROAD

ST.LOUIS, MO 63366

1.800.883.8783

工作时间：上午 8:30 - 下午 5:00（美国中央时区）

电子邮箱：service@truefitness.com

联系销售部：

对 TRUE 产品感兴趣？如需了解任何销售或产品方面的事宜，请联系我们，我们将指派合适的销售代表为您答疑解惑。

TRUE FITNESS HOME OFFICE

865 HOFF ROAD

ST.LOUIS, MO 63366

1.800.426.6570

工作时间：上午 8:30 - 下午 5:00（美国中央时区）

电子邮箱：sales@truefitness.com

第 4 章：客户服务

报告货物或部件破损：

遗憾的是，材料有时可能会在发货过程中受损。如果材料在发货过程中受损，请按照以下指南确定出现受损时应遵守的相应流程。

严重破损：

外包装/内部产品有明显破损。请拒收货物，承运商会将货物返回 TRUE Fitness。请于星期一至星期五正常工作时间，致电 800.883.8783 联系 TRUE Fitness 客户支持团队或致电 800.426.6570 联系销售支持团队，通知我们货物已被拒收。我们收到受损货物后，会立即给您寄送更换货物。只有为多箱货物时，才能拒收受损的部分。

轻度破损：

包装箱可能有轻微破损，但您不确定实际产品是否受损。收货时，您必须在提货单上注明受损情况。打开包装箱后，如果确定产品确实有破损，请收集序列号、型号、破损情况说明和照片。请确保照片包括受损产品以及该产品到货时的受损包装箱。请于星期一至星期五正常工作时间，致电 800.883.8783 联系 TRUE Fitness 客户支持团队或致电 800.426.6570 联系销售支持团队。

隐蔽破损：

您可能收到外观无损的货物，打开包装箱后却发现存在隐蔽破损。请立即通知承运商。如未及时发现通知承运商，我们将无法提出索赔。致电联系承运商后，您需要收集序列号、型号、破损情况描述和照片。请于星期一至星期五正常工作时间，致电 800.883.8783 联系 TRUE Fitness 客户支持团队或致电 800.426.6570 联系销售支持团队。

FUSE - 0900

胸部推举

现代而全面的 16 块肌肉力量训练系统旨在满足当今商用健身设施的空间、预算和性能要求。

主要特点

- 五档座椅位置，采用带气缸辅助的四杆联动调节，稳定、摩擦力小。
- 三档手柄位置，可满足各种用户的广泛需求。
- 单臂收拢可最大限度地锻炼肩膀的关节，并支持完整的运动范围。

用户便利

- 调节高度指南
- 扫描二维码可链接至在线教学视频
- 带气缸辅助的 4 杆联动座椅调节
- 一体式毛巾架和配有杯架的附件盘



产品尺寸 (宽 X 深 X 高)

57 x 45 x 58"
145 cm x 114 cm x 147 cm

产品重量

配重片选项	170 lbs / 77 kg	250 lbs / 113 kg
机器重量	473 lbs / 214 kg	553 lbs / 250 kg

颜色

表面采用标准银色或白色粉末喷涂处理，提供定制颜色选项。提供十二种标准乙烯基座椅颜色选项，还提供定制颜色。有关更多信息，请联系您的销售代表。

保修

有关完整的保修信息，请访问 www.truefitness.com

美国加拿大以外国家的保修可能有所不同 - 详询您的经销商。
规格如有变动，恕不另行通知。



观看教学视频



第 5 章：附加信息

节省时间，在线注册！
访问下列网址激活多项保修：truefitness.com

所有 TRUE® Fitness 产品皆由 TRUE 经销，并对原始注册产品购买人提供保修；下列 TRUE 产品（“产品”）在正常使用和维修条件下，仅在自下列原始购买日期算起的期限内保证无工艺和材料制造缺陷。

机架*	10 年
部件	
轴承、衬套和配重片	5 年
导杆和滑轮	5 年
线缆和皮带	1 年
装饰部件、涂层、把手和内饰	3 个月
人工服务	
机架	1 年
轴承、衬套、配重片	1 年
导杆和滑轮	1 年
线缆和皮带	1 年
装饰部件、涂层、把手和内饰	6 个月

注：保修仅对美国和加拿大有效。

注：若本产品未注册将无维修或部件发运授权。

注：购买第三方售后产品将导致保修失效。

注：本产品适用于商业用途。若本产品不用于此种特定应用，此保修无效，请联系 TRUE。

机架：机架保证 10 年内无材料和工艺缺陷。自购买之日起一年内，机架保修免人工费及运费（对于从 TRUE 发运的部件）。* 此对于结构机架的有限保修不涵盖漆层或涂层。

部件：Fuse Strength Line 的机械部件保证五年内无材料及工艺缺陷以及一年免费人工服务。线缆和皮带保证一年内无材料及工艺缺陷以及一年免费人工服务。本有限保修不涵盖因不当组装/安装、不遵守使用者手册说明及警告、事故、不当使用、滥用、未授权改装、或未执行合理及必要维护保养而导致的损坏或设备故障。

装饰部件：Fuse Strength Line 装饰部件、涂层、把手和内饰保证六个月内无材料及工艺缺陷及相应部件保修期的免费人工服务。本有限保修不涵盖因不当组装/安装、不遵守使用者手册说明及警告、事故、不当使用、滥用、未授权改装、或未执行合理及必要维护保养而导致的损坏或设备故障。本有限保修将适用于但可能不仅限于塑料盖、护罩、盖子、徽章、覆盖层、漆层、涂层、嵌件及把手。

人工服务：人工服务涵盖自购买之日起一年的期限，本有限保修中明确规定的其他情况除外（前提是 TRUE 授权维修提供商可提供此类维修）。超过 50 英里以上的维修可能需收取额外费用。合理而必要的维护保养指南参见使用者手册。

保修申请程序：TRUE 有限保修服务可通过联系产品购买处的 TRUE 授权经销商获得。如产品购买处经销商不再是 TRUE 授权经销商，则可通过以下联系信息直接联系 TRUE 获得 TRUE 有限保修服务：

TRUE Fitness, Service Department

865 Hoff Road, St. Louis, MO 63366

1.800.883.8783

工作时间：上午 8:30 - 下午 5:00（美国中央时区）

第 5 章：附加信息

节省时间，在线注册！

访问下列网址激活多项保修：truefitness.com

上述有限保修需遵循下列条款：

1. 本有限保修授予您特定的法律权利，取决于不同的州，您也可能拥有其他权利。
2. 本有限保修仅当在线填写过保修注册表后方可处理，或如所附表格由原始购买人填写完成并在收到本产品后 30 日内邮寄至 TRUE。产品上的序列号必须完整无损，本有限保修方可有效。
3. 本有限保修仅适用于由原始购买人所有，未经转让的产品。
4. 仅当产品初始由 TRUE 授权经销商/技术员组装/安装，本有限保修方可有效（若产品由非 TRUE 授权经销商/技术员完成初始装配和安装，则本有限保修将无效，除非事先获得 TRUE 书面授权）。
5. 本有限保修不涵盖因不当组装/安装、不遵守使用者手册说明及警告、事故、不当使用、滥用、未授权改装、或未执行合理及必要维护保养而导致的损坏或设备故障（参见使用者手册）。
6. 本有限保修仅适用于部件维修或更换成本，不涵盖相关的人工费（超出上述保修期限）、运输费、服务费、返回费及运费，本保修明确指出的除外。
7. 本有限保修不应适用于：为更正设备安装或指导使用者如何使用设备的服务电话呼叫；或超出适用的免费人工服务期限的任何人工费用。
8. 本有限保修是明示的保证，代替所有其他明示的保证，是 TRUE 做出的唯一保证。
9. 任何暗示的保证，包括但不限于适销性和适合特定用途的保证，仅限于本有限保修期限以及补救措施期限内。部分州不允许对暗示的保修持续时间作限制，因此上述限制可能不适用于您。
10. 上述补救措施是您的唯一排他补救措施，是 TRUE 对任何违反本有限保修承担的全部责任。TRUE 的责任在任何情况下都不应超过您为产品支付的实际金额，并且 TRUE 在任何情况下都不应对直接或间接的任何结果性的、伴随性的、特殊的或惩罚性的损害或损失负责。部分州不

允许排除或限制伴随性的或结果性的损害，因此上述限制或排除可能不适用于您。

对授权保修人工服务提供商的说明：

在无 TRUE 明确书面同意的情况下，保修人工服务报酬或保修部件权利不可转让、再转让给第三方。即使分包保修人工服务也需要获得 TRUE 的书面批准。

Fuse XL-0900 序列号：

Fuse XL-0900 在机器底部有一个序列号。请在下面记下您的序列号以作保存。

序列号：

序列号标签样例：



请保存此页

第 5 章：附加信息

感谢您购买 TRUE 产品。为方便快捷验证 TRUE 产品保修，请现在访问 truefitness.com/support 注册产品。您注册提供的信息将绝不会出于任何目的的分发给任何其他个人或机构。如果您选择将保修卡邮寄给我们，请让产品所有人填写下列信息，并在设备安装后 30 天内返回给 TRUE Fitness。

要邮寄您的保修信息，请填写下列信息并邮寄至：Service Dept., TRUE Fitness, 865 Hoff Road, St. Louis, MO 63366（或可免邮费在线注册：truefitness.com）

商用保修注册

请在下面提供您的序列号。保修注册需要用：

序列号：

型号 _____

购买日期 _____

您的公司名 _____

联系人名字 _____

联系人姓氏 _____

地址 _____

城市 _____ 州 _____ 邮编 _____

电子邮件地址 _____ 网站 _____

电话 _____ 传真 _____

1. 您在何处第一次听说 TRUE?

- a. 经销商 b. 网站
 c. 广告 d. 转介
 e. 当前客户 f. 其他 _____

2. 您选择购买 TRUE 产品的原因是？

- a. 设计/外观 b. 经销商建议
 c. 价格/价值 d. 高质量结构
 e. 性能 f. TRUE 声誉
 g. 其他 _____

3. 请说明您的健身房类型：

- a. 公寓/个人占有公寓房 b. 企业健身中心
 c. 市政府 d. 健身俱乐部/健身房/水疗中心
 e. 酒店/度假村 f. 军事基地
 g. 学生康乐中心 h. 其他

4. 您的公司拥有什么其他类型的设备？

- a. 跑步机 品牌 _____
 b. 健身车 品牌 _____
 c. 椭圆机 品牌 _____
 d. 自由重量器械/健身器材 品牌 _____

5. 每天有多少人使用您的健身房？

- a. <25 b. 25-75
 c. 76-150 d. 150+

6. 您计划在将来 6-12 个月内购买更多健身设备吗？

- 是 否

7. 如果对问题 6 您的回答是“是”，您计划购买什么类型的设备？

- a. 跑步机 b. 椭圆机
 c. 固定健身车 d. 自由重量器械
 e. 健身器材 f. 其他 _____

8. 您会向其它俱乐部所有者推荐 TRUE 吗？

- 是 否

9. 您是 TRUE 的尊贵客户，您的建议会让我们继续改善您的体验。还有任何其他您愿意补充的吗？请说明：