

**TRUE**

Fuse XL-0700

جهاز شد الكتفين



دليل  
المالك

رقم الطراز FUSE XL-0700  
نسخة مراجعة 011617

**IMPORTANT:**

All Products shown are prototype. Actual product delivered may vary.  
Product specifications, features & software are subject to change without notice.  
For the most up to date owner's manual please visit [www.truefitness.com](http://www.truefitness.com).  
For documents in additional languages please visit [www.truefitness.com/resources/document-library/](http://www.truefitness.com/resources/document-library/)

**IMPORTANTE:**

Todos los productos mostrados son prototipos. La realidad el producto suministrado puede diferir.  
Especificaciones de productos, características y software están sujetas a cambios sin previo aviso.  
Para la más actualizada de este manual del propietario, por favor visite [www.truefitness.com](http://www.truefitness.com)  
Para los documentos en otros idiomas, por favor visite [www.truefitness.com/resources/document-library/](http://www.truefitness.com/resources/document-library/)

**IMPORTANT:**

Tous les produits présentés sont prototype. Le produit réel livré peut varier.  
Spécifications du produit, caractéristiques et logiciels sont sujettes à modification sans préavis.  
Pour la plus à jour le manuel du propriétaire s'il vous plaît visitez [www.truefitness.com](http://www.truefitness.com).  
Pour documents dans des langues supplémentaires, veuillez [www.truefitness.com/resources/document-library/](http://www.truefitness.com/resources/document-library/) de visite

**重要提示：**

显示所有产品的原型。实际交付的产品可能有所不同  
产品规格，功能和软件如有更改，恕不另行通知  
迄今为止对于大多数的使用说明书，请访问 [www.truefitness.com](http://www.truefitness.com)  
对于其他语言的文档，请访问 [www.truefitness.com/resources/document-library/](http://www.truefitness.com/resources/document-library/)

**هام:**

جميع المنتجات المعروضة هنا هي المنتج النموذجي. وقد يختلف المنتج الفعلي عند تسليمه.  
مواصفات المنتج وميزاته وبرامجه قابلة للتغيير دون إشعار.

للاطلاع على أحدث دليل مالك، يُرجى زيارة [www.truefitness.com](http://www.truefitness.com).

للاطلاع على المستندات بلغات إضافية، يُرجى زيارة [www.truefitness.com/resources/document-library/](http://www.truefitness.com/resources/document-library/)

**WICHTIG:**

Alle hier gezeigten Produkte sind Prototypen. Das tatsächliche Produkt ausgeliefert wird, kann variieren.  
Produkt-Spezifikationen, Funktionen und Software können sich ohne vorherige Ankündigung ändern.  
In den meisten Fällen bis zu Bedienungsanleitung Bisher besuchen Sie bitte [www.truefitness.com](http://www.truefitness.com).  
Für Dokumente in weiteren Sprachen finden Sie unter [www.truefitness.com/resources/document-library/](http://www.truefitness.com/resources/document-library/)

**BELANGRIJK:**

Alle getoonde producten zijn prototype. Daadwerkelijke product geleverd kan verschillen.  
Product specificaties, eigenschappen & software zijn onderhevig aan verandering zonder kennisgeving.  
Voor de meest actuele handleiding van de eigenaar kunt u terecht [www.truefitness.com](http://www.truefitness.com).  
Voor documenten in andere talen kunt u terecht op [www.truefitness.com/resources/document-library/](http://www.truefitness.com/resources/document-library/)

**ВАЖНО:**

Все товары указаны прототипа. Фактический продукт, поставляемый могут отличаться.  
Технические характеристики, особенности и программного обеспечения могут быть изменены без предварительного уведомления.  
Для получения самой последней на сегодняшний день руководство по эксплуатации пожалуйста, посетите [www.truefitness.com](http://www.truefitness.com)  
Для документов на другие языки, пожалуйста, посетите [www.truefitness.com/resources/document-library/](http://www.truefitness.com/resources/document-library/)

## رسالة إلى عملائنا

أسس فرانك ترو لاسكي شركة TRUE Fitness® منذ أكثر من 35 عامًا بناءً على فلسفة بسيطة، وهي تقديم المنتجات والخدمات والدعم في مجال اللياقة البدنية بجودة فائقة. واليوم تعد TRUE شركة عالمية رائدة في إنتاج أجهزة اللياقة البدنية المتميزة للاستخدامات التجارية والمنزلية. يتمثل هدفنا في أن نكون روادًا في التقنية والابتكار والأداء والأمان والشكل. لقد حصلت شركة TRUE على العديد من الجوائز لمنتجاتها على مدار السنوات، وما زالت تعتبر معيار أداء في الصناعة. تستثمر منشآت اللياقة البدنية والمستهلكون في منتجات TRUE، بفضل البنية المتينة التي تتمتع بها جميع منتجات الشركة، سواء أكانت مخصصة للاستخدام التجاري أو المنزلي على حد سواء.

أسهمت التقاليد الصناعية العريقة التي تقوم على الجودة وثقافة الابتكار في شركة TRUE في ظهور مجموعة كاملة من الأجهزة الفائقة لتمارين القلب والقوة البدنية. نتيجة لذلك، يستفيد الأشخاص في جميع أنحاء العالم من خبرة TRUE. إن الابتكار عبر مجموعة المنتجات بالكامل حقق النجاح لشركة TRUE ويعد علامة تجارية تراثية لشركة TRUE. وتعد تقنية Heart Rate Control من شركة TRUE، والحاصلة على براءة الاختراع، إحدى الوسائل الرائعة التي نقدم من خلالها أداءً بسيطاً وفائقاً يتمتع به المستخدمون، والأهم من ذلك، يحققون من خلال هذه الوسيلة أهداف الصحة واللياقة الشخصية المرجوة.

وفي قلب نجاحنا تقع اختبارات الحياة المنهجية والصارمة لكل من منتجاتنا ومكوناتها. لدينا موظفون متفانون يدركون أن فلسفتنا تتمثل في تقديم أفضل المنتجات في العالم.

إن هدفنا يتلخص في تقديم أفضل المنتجات تميزاً في العالم لحلول الصحة واللياقة لعملائنا.

## جدول المحتويات

5.....	الفصل الأول: إرشادات السلامة
9.....	• التوافقات:
9.....	• جدول الصيانة التجارية:
10.....	الفصل الثاني: دليل التجميع
10.....	• مواصفات الجهاز:
11.....	• الأدوات المطلوبة:
12.....	• قائمة فحص ما قبل التجميع:
14.....	• خطوات التجميع:
26.....	الفصل الثالث: العناية والصيانة
26.....	• العناية والصيانة:
26.....	• الفحوصات والصيانة اليومية:
26.....	• الفحوصات والصيانة الأسبوعية:
27.....	• الصيانة الوقائية المجدولة الأخرى:
27.....	• تنظيف الجهاز:
28.....	• فحوصات وصيانة الكابل:
30.....	الفصل الرابع: خدمة العملاء
30.....	• الاتصال بالخدمة:
30.....	• الاتصال بالمبيعات:
31.....	• الإبلاغ عن تلفيات في الشحنة أو الأجزاء:
33.....	الفصل الخامس: معلومات إضافية

## الفصل الأول: إرشادات السلامة

### احتياطات الأمان للمنشأة والمستخدم



1. راجع كل الملصقات التحذيرية المثبتة على هذا الجهاز والموجودة على لافتة أمان المنشأة وافهمها.
2. تأكد من فهم طريقة تشغيل الجهاز قبل استخدامه. راجع ملصق الإجراءات التعليمي المثبت على الجهاز.
3. تأكد من حصول جميع المستخدمين على تدريب مناسب بخصوص طريقة استخدام هذه المعدات. إذا كان الجهاز يجري استخدامه في منشأة تجارية، فقد لا يتمكن المستخدمون النهائيون من الاطلاع على دليل المالك هذا. لذا فإن مسؤولية تعليم المستخدمين بخصوص الاستخدام الصحيح للمعدات وكذلك توعيتهم بشأن المخاطر المحتملة تقع على عاتق المنشأة. الوزن الأقصى للمستخدم يبلغ 300 رطل (136 كجم) ما لم يُذكر خلاف ذلك في الدليل.
4. استخدم كل جهاز للتدريب المعد له فقط. لا تسمح لأي شخص بابتكار تدريبات لا يشملها ملصق الإجراءات التعليمي أو ملصق الاستخدام المقصود للجهاز.
5. لا تتم بتعديل الجهاز.
6. هذا الجهاز متوافق مع معايير الأمان الصناعي للثبات عند الاستخدام للتدريب المعد له. لا تسمح بأن يتم ربط الأحزمة أو أربطة المقاومة أو الوسائل الأخرى بإطار هذا الجهاز لتنفيذ تمارينات الإطالة أو وزن الجسم. فقد يؤدي هذا إلى عدم ثبات الجهاز وإصابات ساحقة للأطراف خطيرة.
7. لا تسمح باقتراب الأطفال من هذا الجهاز. ويجب أن يشرف الراشدون عن كثب على استخدام المراهقين للجهاز.
8. يوصى بخضوع المستخدمين لفحص طبي شامل قبل الشروع في البرنامج التدريبي. يجب مراجعة كل المشاكل الطبية لضمان أن تمارين الأثقال لن تقاوم الحالات الطبية الموجودة مسبقاً.
9. إذا كان الجهاز يبدو متضرراً أو غير صالح للتشغيل، فاتصل بأحد أعضاء فريق المنشأة لوضع لافتة "خارج الخدمة، يُرجى عدم الاستعمال" على الجهاز إلى أن يتم إصلاحه. لا تستخدم سوى المكونات البديلة الواردة من TRUE لصيانة هذا الجهاز.
10. وجه المستخدمين إلى عدم ارتداء ملابس فضفاضة أو متدلية أو تعليق أسلاك سماعة الرأس عند استخدام هذا الجهاز.
11. لا تحاول تحرير أي مجموعات محشورة بنفسك لأن ذلك قد يتسبب في حدوث إصابة.
12. بخصوص الأجهزة المحملة باللوحات وأجهزة الوزن الحر:
  - 12أ. استخدام المراقب (المراقبين). وجه المستخدمين إلى التماس النصيحة من فريق المنشأة بشأن الاستخدام المناسب للمراقبين عند الرفع. قد يلزم توفر أكثر من مراقب واحد بناءً على الوزن الذي يتم رفعه.
  - 12ب. وجه المستخدمين إلى حمل لوحات الأوزان بشكل متساوٍ وبحذر لتجنب انقلاب المعدات وتلقي إصابات ساحقة للأطراف.
  - 12ج. إذا كان الجهاز مزوداً بموقفات أو مزليج أمان، فافحصها وتحقق من تشغيلها بشكل صحيح قبل الاستخدام وتأكد من أنها ثابتة في مكانها المناسب قبل استخدام الجهاز أو مغادرته. تأكد من أن الأعضاء قد تلقوا توجيهات بشأن كيفية تشغيل كل آليات الأمان وتعديلها.

## الفصل الأول: إرشادات السلامة

12. هذه المعدات مصممة للوحات الأثقال ذات الحجم الأولمبي القياسي والثقب بقطر 50 ملم (1.9 بوصة).
- 12هـ. لا تتخطَّ سعة الوزن القصوى للجهاز. أقصى حجم للوحة هو 45 رطلاً (25 كجم).
13. بخصوص الأجهزة المزودة بذراع لتعديل مستوى المقاومة والمزودة بكابل:
  - 13أ. لا تسمح للمستخدمين بتنفيذ أي تمرين من خلال إمساك طرف الكابل و/أو تركيبة طرف الكابل. استخدم فقط المقابض أو الملحقات المناسبة المتصلة بشكل سليم بطرف الكابل.
  - 13ب. لا تقم بتثبيت مجموعة الأوزان من أعلى أو بقضيبين. لا تسمح باستخدام الجهاز إذا كانت اللوحة العلوية أو مجموعة الأوزان مثبتة في وضع مرتفع. استخدم مساعداً وقم بإرجاع الجهاز بعناية إلى الوضع الصحيح باستخدام اللوحة ذات الغطاء المستندة على الثقل العلوي. افحص طول الكابل بأكمله للتأكد من استقراره بشكل سليم في كل تجايف البكرات.
  - 13ج. لا تسمح باستخدام لوحات الأوزان أو الأثقال التي سيتم استخدامها كوسيلة لإضافة وزن إضافي إلى مجموعات الأوزان. استخدم فقط نظام إضافة الأوزان من TRUE المصمم خصيصاً للجهاز.

## احتياطات أمان التركيب



1. اقرأ دليل التركيب بشكل كامل قبل تجميع هذه المعدات.
2. تحقق من وجود مساحة كافية حول هذه القطعة من المعدة للوصول والتشغيل الآمنين. يجب أن يفي التركيب بمتطلبات ADA بخصوص إمكانية الوصول.
3. ركب هذه القطعة من المعدة على سطح مستوٍ صلب لا ينحرف لأكثر من 1/8 بوصة فوق مسافة 10 أقدام (أو على النحو المنصوص عليه والمفروض في قوانين البناء والعمارة المحلية).
4. توصي شركة TRUE بشدة بتثبيت كل المعدات في الأرضية لمنع الحركة وزيادة الثبات.
  - نظراً للاختلاف الواسع في أنواع الأرضيات التي يمكن تركيب الوحدة عليها، اتصل بمتعهد بناء مؤهل لتحديد نظام ربط مناسب للأرضية لديك.
  - استخدم أجهزة تثبيت بقطر 3/8 بوصة (10 ملم) لتثبيت الجهاز. يجب أن تتميز وحدات التثبيت بقوة سحب تبلغ 220 رطلاً (110 كجم) لكل وضعية كحد أدنى.
  - عند توصيل الجهاز بالأرضية، إذا كانت هناك فجوة بين قاعدة الجهاز والأرضية، فلا تستخدم أداة التثبيت لإزالة الفجوة لأن هذا يمكن أن يسبب تشوه في شكل إطار الجهاز. بل ضع رفادة بين الجزء السفلي من القاعدة والأرضية، ثم اربط أداة التثبيت ربطاً محكماً.
  - تتوفر فتحات التثبيت على قاعدة الإطار. يجب استخدام كل مواقع التثبيت عند تثبيت المعدة بالأرضية.
5. لا تقم بتركيب أي جهاز لياقة بالقرب من حوض سباحة أو حوض ماء ساخن أو المواقع الرطبة الأخرى. يمكن أن يؤدي التآكل الذي يسببه التركيب في هذه المواقع إلى عطل مبكر للمكونات.
6. تأكد من ربط كل الأدوات بشكل محكم قبل استخدام هذا الجهاز.
7. بعض مواد التجميع قد تأتي مسبقة التجميع في الصندوق الكرتوني. راجع الفصل رقم 2: "دليل التجميع" للحصول على إرشادات فك مواد التجميع متى كان ذلك مناسباً قبل بدء التجميع.

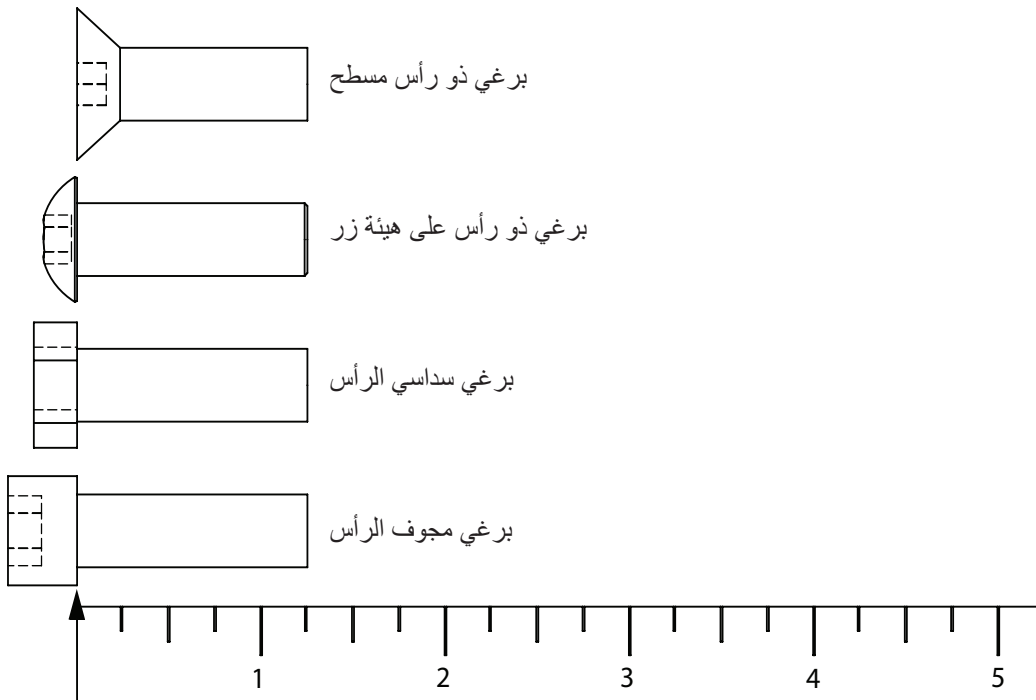
## الفصل الأول: إرشادات السلامة

### احتياطات أمان الصيانة



1. راجع جدول مواعيد الصيانة في هذا الدليل للتعرف على مواعيد تنفيذ أعمال الصيانة.
2. تحقق من وظائف الجهاز "يوميًا" عبر التحقق مما يلي:
  - إذا كان الجهاز مزودًا بكابلات، افحصها وكذلك التركيبات الطرفية بحثًا عن أي علامات للبلل. استبدلها إذا وجدت بالية أو مهترئة أو نالفة بمكونات بديلة من TRUE.
  - تحقق من أن كل التعديلات ممكنة وقابلة للتنفيذ بسهولة. تأكد من دخول كل قضيب تعديل في كل موضع بشكل كامل وبدون إعاقة.
  - تحقق من أن موقّفات وممسكات الأمان في حالة تشغيلية سليمة ومعشّقة.
  - تحقق من تنفيذ التمرين بسلاسة أو دون تشويش أو وجود ما يعيقه أو كل ما سبق.
  - إذا كان الجهاز مزودًا بمجموعة أوزان، فتتحقق من أن قضيب اختيار الأوزان المناسب متوفر.
3. تحقق من وظائف الجهاز "أسبوعيًا" عبر التحقق مما يلي:
  - الصواميل والمسامير والمثبتات: تحقق من إحكام ربطها أسبوعيًا. إذا كان أي مكون مرتخيًا، فأعد ربطه بإحكام أو استخدم المادة اللاصقة للأسنان الملولبة Loctite™ 242 أو افعل الأمرين كليهما.
  - الإطارات وأذرع الرفع: افحصها أسبوعيًا للتأكد من سلامتها وأدائها للوظائف بفاعلية. قم باستبدال أي مكون عند ظهور العلامات الأولى من البلل. استخدم المكونات التي توردها إليك TRUE فقط.
4. قم باستبدال أي ملصق تحذير عند ظهور العلامات الأولى من البلل. يمكنك الحصول على الملصقات ولافتات أمان المنشأة من TRUE.

### دليل قياس طول المسمار



## الفصل الأول: إرشادات السلامة



الصيانة الوقائية البالغة الأهمية للحفاظ على وظائف هذا الجهاز وسلامته. يجب أن تضع المنشأة توجيهات إرشادية مكتوبة للصيانة الوقائية وأن تحتفظ بالسجلات المكتوبة أو عبر الإنترنت للصيانة التي يتم إخضاع هذه المنتجات لها. وكحد أدنى، يجب أن يتضمن برنامج الصيانة المتبع لديك العناصر المقدمة في قسم السلامة من هذا المستند والعناصر التي تليها هنا.

1. الكابلات (إن وُجدت): افحص التركيبات الطرفية يوميًا بحثًا عن بلى. افحص طول الكابل بأكمله أسبوعيًا. استبدل الكابلات عند ظهور أول علامة للبلى وكل سنة. إذا كان شد الكابل تم تعديله، فتأكد من أن صامولته مربوطة بإحكام.
2. الصواميل والمسامير وال مثبتات: تحقق من إحكام ربطها أسبوعيًا. إذا كان أي مكون مرتخيًا، فأعد ربطه بإحكام أو استخدم المادة اللاصقة للأسنان الملونة Loctite™ 242. تأكد من ربط كل الأدوات بشكل محكم قبل استخدام الجهاز.
3. ممسكات الأمان: افحص الممسكات وقضبان الإيقاف وال مثبتات المقترنة بها أسبوعيًا. أحكم ربط أي أدوات مرتخية واستبدل أي مكونات عند ظهور أول علامات للبلى.
4. الإطارات: يمكن أن يؤدي العرق والرذاذ المعقم والانسكابات إلى التآكل وهو ما قد يؤدي بدوره إلى عطل مبكر للمكونات. امسح كل الأجهزة بقطعة قماش مبللة وجفها بشكل كامل كل يوم. يشمل هذا الأجزاء المدهونة والأجزاء المطلية بالكروم والوسادات المنجدة.
5. الأجزاء المدهونة والمطلية بالكروم: استخدم منظف Simple Green مع تخفيفه بنسبة 32:1 أو منظفًا مشابهًا للأتربة والأوساخ الخفيفة. استخدم منتج Turtle Wax Polishing Compound أو ملمع سيارات جيدًا لإزالة الأتربة الأكثر كثافة والشحم وكذلك للتلميع. لا تستخدم المواد المذيبة أو مرقق قوام الطلاء أو الأسيتون أو مزيج سائل تلميع أظافر الأصابع. بالنسبة للخدوش والعلامات التي لا تزول بما سبق ذكره من الطرق، استخدم مادة تنظيف بالفرك غير خشنة. تأكد من أن كل القطع جافة عند إكمال مهمتك.
6. حاويات مجموعات الأوزان (أغطية كبيرة) (إن وُجدت): امسحها بقطعة قماش مبللة حسب الحاجة.
7. ملصقات إرشادات التمارين: نظفها بالصابون والماء عند الضرورة.
8. القضبان التوجيهية (إن وُجدت): امسح كل الأتربة والأوساخ من القضبان التوجيهية قبل الوضع الخفيف لمادة Tri-Flow™ مادة تيفلون رذاذية أخرى للتزييت. قم بفرش مادة Tri-Flow™ على قطعة قماش ثم امسح القضبان التوجيهية بقطعة القماش. لا تستخدم مواد التشحيم الزيتية، مثل WD-40. تنبيه: سوف تتسبب مادة Tri-Flow™ في تقيع السجاد والملابس.
9. الجلب البرونزية: افحصها شهريًا بحثًا عن علامات البلى واستبدالها عند الحاجة.
10. أعمدة المحامل الخطية: امسح أي تراكمات للأتربة أو الملوثات الأخرى من الأعمدة بصفة أسبوعية. ضع عليها طبقة خفيفة من شحم Teflon® (PTFE) أسبوعيًا. توصي TRUE بالعلامة التجارية Magnalube®.
11. عند استبدال أي مكون، استخدم قطع الغيار من TRUE فقط.
12. تأكد من ربط كل الأدوات بشكل محكم قبل استخدام الجهاز.

احتفظ بهذه الإرشادات لاستخدامها كمرجع في المستقبل.

إذا كانت لديك أي أسئلة، فلا تتردد في الاتصال بوكيل TRUE أو TRUE Fitness Technology

على هاتف رقم (800)883-8783 أو [service@truefitness.com](mailto:service@truefitness.com)



## الفصل الأول: إرشادات السلامة

جدول الصيانة التجارية					
سنوياً	6 أشهر	شهرياً	أسبوعياً	يوميًا	
				X	فحص: الكابلات للتأكد من عدم تأكلها أو وجود شد بها، ولضمان توصيلها بشكل سليم.
			X		فحص: جميع الصواميل والمسامير، وإحكام ربطها عند اللزوم.
			X		فحص: جميع الأسطح المانعة للانزلاق، واستبدالها عند اللزوم.
				X	فحص: جميع مسامير التعديل، ومسامير تثبيت مجموعة الأوزان، وبراعي الضبط، والنوابض الغازية، والخطاطيف ذات الأقفال الزنبركية، والبكرات.
			X		فحص: جميع قضبان ومقابض الملحقات.
				X	فحص: جميع ملصقات السلامة والتعليمات.
				X	فحص: جميع دروع مجموعة الأوزان.
		X			تنظيف: قضبان التوجيه، وتشحيمها بمادة التيفلون.
				X	تنظيف: التنجيد
	X				تشحيم: المحامل الارتكازية والمحامل الخيطية.
X					استبدال: الكابلات



جهاز لضغط الكتفين FUSE0700

1. تعديل ارتفاع المقعد بحيث تكون المقابض بحداد الكف أو أعلى.  
2. اختيار مسند ظهر مربع باستخدام مقبض التعديل الأصفر.  
3. اختيار مقابض الإمساك القياسية أو الحيدية.  
4. ضبط المقابض ببطء لأعلى حتى يتم فرد الأضراس تماماً.  
5. العودة إلى وضع البداية ثم التكرار.

**دليل التعديلات**

العدد	المتري	الطول
5	سم 157	5 أقدام و2 بوصة
4	سم 170	5 أقدام و7 بوصة
3	سم 178	5 أقدام و10 بوصة
2	سم 183	6 أقدام
1	سم 188	6 أقدام و2 بوصة

1. اقرأ جميع ملصقات التحذيرات على الجهاز.  
2. لا تحاول استخدام الجهاز أو إصلاحه إذا بدأ عليه علامات التلف أو تعطل تشغيله.  
3. لا تستخدم الجهاز في حالة ثبات الأوزان بوضع مرفوع. اطلب المساعدة من الموظفين.  
4. اختر دائماً المقاومة الخفيفة عند استخدام الجهاز للمرة الأولى.



النهاية البداية



المحامل الأمامية  
المحامل الخلفية  
عظام الصدر الخلفية  
عظمة مؤخرة الأضراس الثلاثة الرأس

## التوافقات:

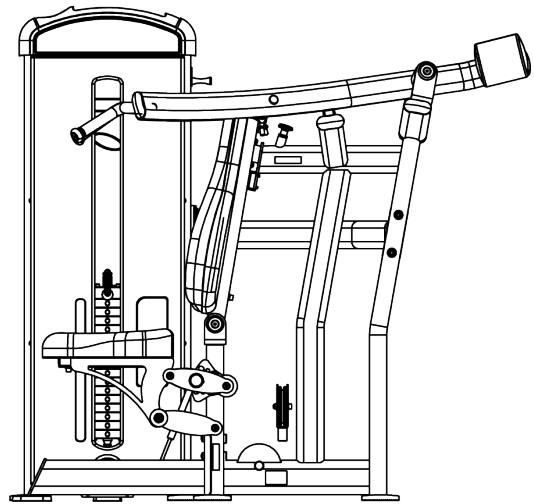
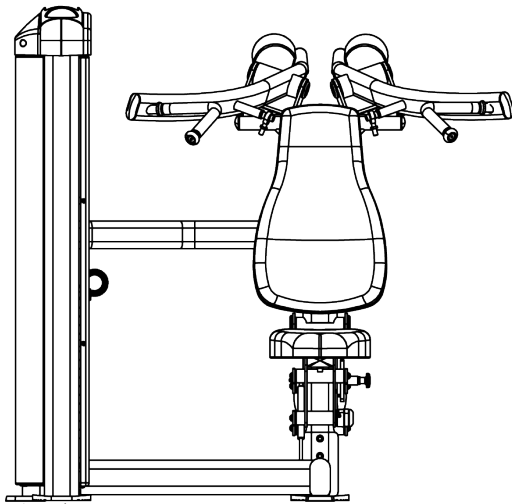
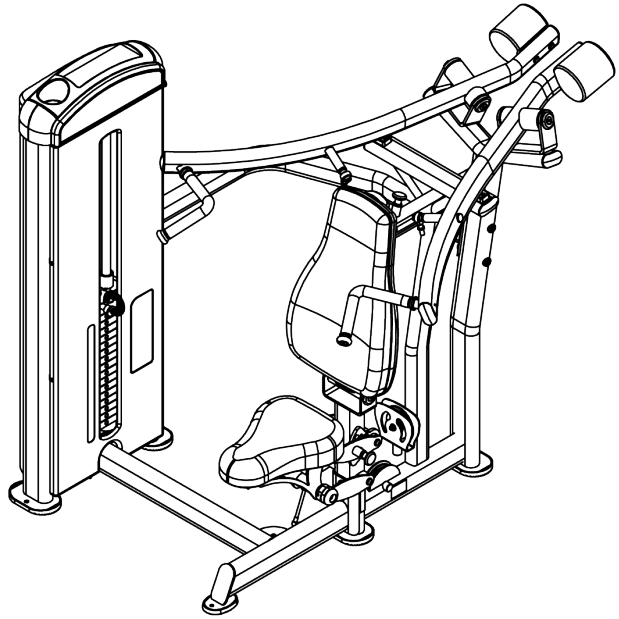
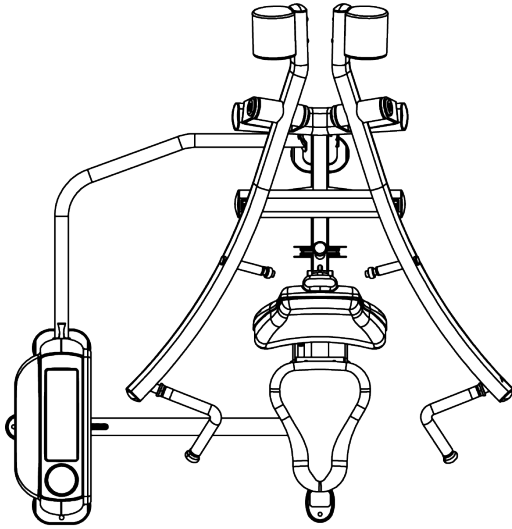
يتطابق هذا الجهاز مع جميع معايير منتجات اللياقة البدنية. للحصول على القائمة الكاملة للتوافقات، يرجى زيارة [www.TrueFitness.com](http://www.TrueFitness.com).

## الفصل الثاني: دليل التجميع

### مواصفات الجهاز:

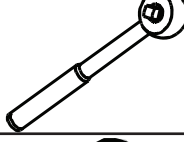

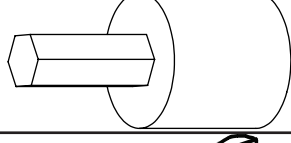
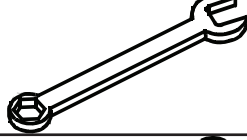


#### الخصائص

- مجموعة الأوزان القياسية: 17 وضغاً، 10-170 رطلاً (4.5-77 كجم) بزيادات قدرها 10 أرطال في ألواح الأوزان.
- مجموعة الأوزان الاختيارية: 17 وضغاً، 10-250 رطلاً (4.5-113 كجم) بزيادات قدرها 15 رطلاً في ألواح الأوزان.
- 16 عملية ضبط للوضع الرأسي
- وزن الجهاز بعد تجميعه: 489 رطلاً (569 كجم) مع مجموعة أوزان تبلغ 170 رطلاً؛ و569 رطلاً (258 كجم) مع مجموعة أوزان اختيارية تبلغ 250 رطلاً.
- التحميل على الأرضية:
- بالنسبة إلى مجموعة الأوزان القياسية التي تبلغ 170 رطلاً، يبلغ معدل التكدس 39 رطلاً/قدم<sup>2</sup> (192 كجم/م<sup>2</sup>)
- بالنسبة إلى مجموعة الأوزان الاختيارية 250 رطلاً، يبلغ معدل التكدس 46 رطلاً/قدم<sup>2</sup> (224 كجم/م<sup>2</sup>)



## الفصل الثاني: دليل التجميع

### الأدوات المطلوبة:

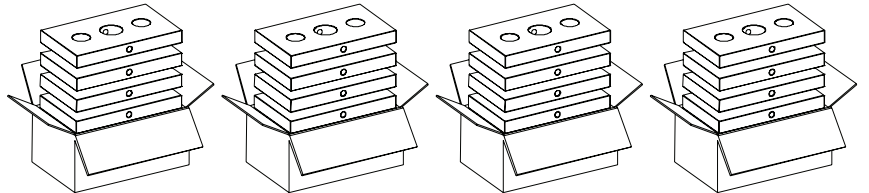
مقبض بسقاطة	
جلبة ربط 9/16 بوصة	
لقمة ربط سداسية 6 مم	
مفتاح ربط 9/16 بوصة و 3/4 بوصة	
مفتاح ربط ألن (مرفق بالجهاز): • 3 مم	
سلم	

### مجموعة الأوزان

يتطلب كل جهاز (4) صناديق من ألواح الأوزان:

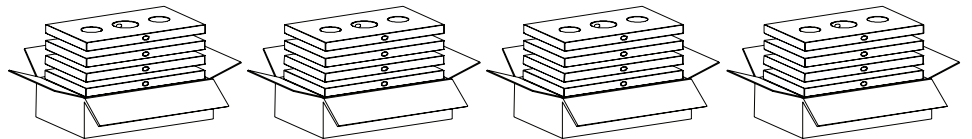
• مجموعة الأوزان القياسية 170 رطلاً:

صندوق ألواح أوزان بوزن 10 أرطال  
رقم الجزء: B1602، يتألف من ألواح  
أوزان (4) × 10 أرطال



• مجموعة الأوزان الاختيارية 250 رطلاً:

صندوق ألواح أوزان 15 رطلاً  
رقم الجزء: B1603، يتألف من ألواح  
أوزان (4) × 15 رطلاً



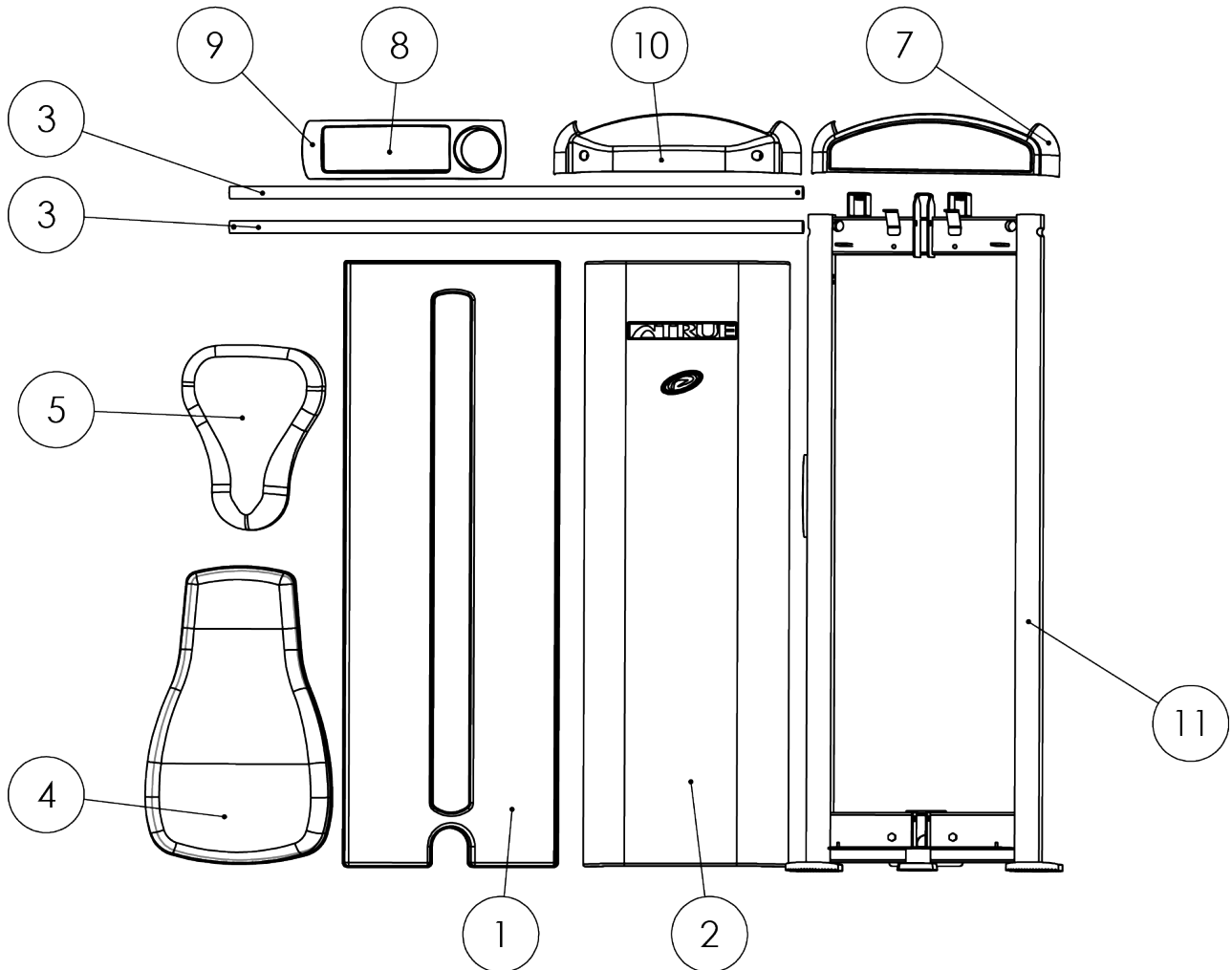
## الفصل الثاني: دليل التجميع

### قائمة فحص ما قبل التجميع:

#### محتويات الصندوق الأول

الكمية	الوصف	رقم الجزء	العنصر
1	الغطاء الأمامي	FUS-00FS101X	1
1	الغطاء الخلفي	FUS-00RS101X	2
2	قضيب التوجيه	FUS-00GR001	3
1	وسادة الظهر	9005BPD000X	4
1	وسادة المقعد	PAD-ST001-00X	5
1	الغطاء العلوي الأمامي	XL2-00TC001	6
1	وسادة الغطاء العلوي	FUS-00MT001	7
1	الغطاء العلوي	FUS-00TC004	8
1	الغطاء العلوي الخلفي	FUS-00TC002	9
1	مجموعة القائم	TRXL2-07U500X	10

ملاحظة: قد لا تتطابق أرقام عناصر الجهاز المدونة ببطاقة الأدوات مع أرقام عناصر الجهاز الموضحة في دليل المالك.



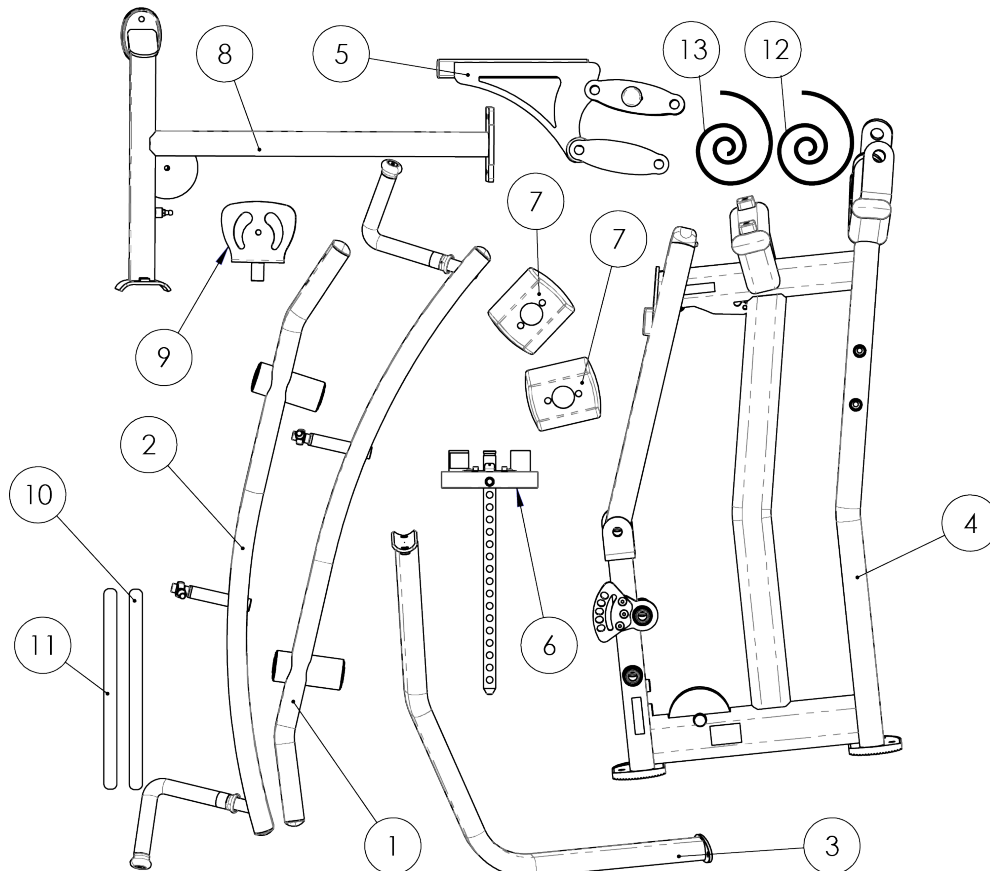
## الفصل الثاني: دليل التجميع

### قائمة فحص ما قبل التجميع:

#### محتويات الصندوق الثاني

الكمية	الوصف	رقم الجزء	العنصر
1	الذراع اليسرى	TRXL2-07PA900X	1
1	الذراع اليمنى	TRXL2-07PA800X	2
1	دعامة التوصيل	TRXL2-07MF780	3
1	الإطار الرئيسي	TRXL2-07MF730X	4
1	وحدة ضبط المقعد	TRXL2-00SF550X	5
1	لوح الوزن العلوي 16	FUS-00TP016X	6
2	ثقل الموازنة	IT90121700	7
1	دعامة أمامية	TRXL2-07MF600X	8
1	مبيت البكرات	TRXL2-07PH600	9
1	ملصق الوزن 170 رطلاً	LBL-WS-FU170	10
1	ملصق الوزن 250 رطلاً	LBL-WS-FU250	11
1	كابل مجموعة الأوزان	TRXL2-07CB000X	12
1	كابل أذرع الضغط	TRXL2-CB500X	13

ملاحظة: قد لا تتطابق أرقام عناصر الجهاز المدونة ببطاقة الأدوات مع أرقام عناصر الجهاز الموضحة في دليل المالك.



## الفصل الثاني: دليل التجميع

### خطوات التجميع:

#### الخطوة رقم 1 (الإطار الرئيسي):

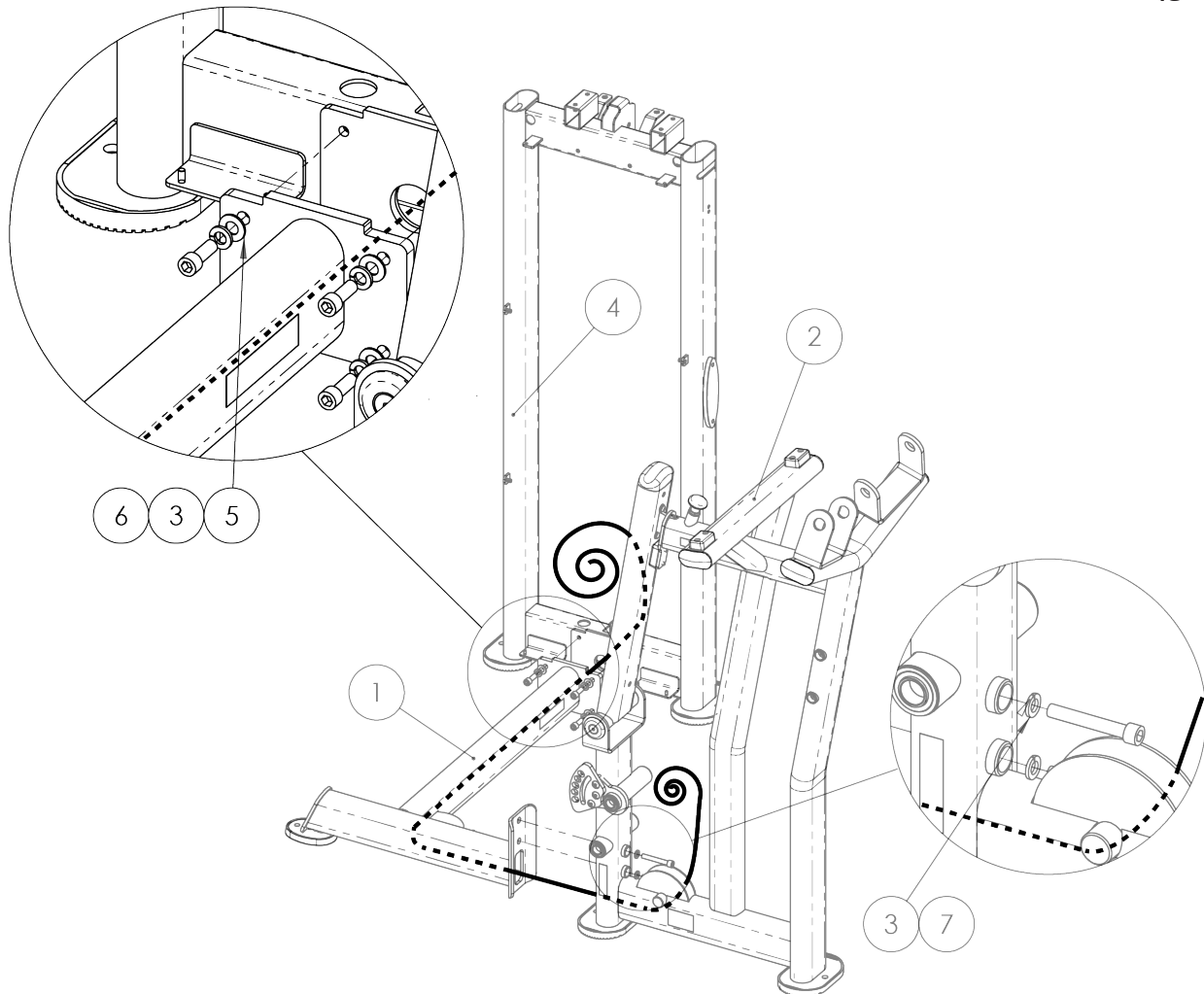
قم بتجميع الإطار الرئيسي ومجموعة القوائم باستخدام الأدوات المحددة.

ملاحظة: لا تحكم ربط أجزاء الإطار الرئيسي ومجموعة القوائم بشكل تام حتى الخطوة 8 (الغطاء الأمامي).

قم بتوجيه كابل مجموعة الأوزان عبر الإطار الرئيسي قبل التجميع.

ملاحظة: أحكم تثبيت طرفي كابل مجموعة الأوزان حتى لا يشكل خطورة بسبب احتمالية التعثر به، إلى أن يتم تجميع الجهاز بالكامل.

الكمية	الوصف	رقم الجزء	العنصر
1	دعامة أمامية	TRXL2-07MF600X	1
1	الإطار الرئيسي	TRXL2-07MF709	2
6	وردة زنق، 3/8 بوصة	C-749	3
1	مجموعة القوائم	TRXL2-09U500X	4
4	وردة، مسطحة، 3/8 بوصة	C-754C	5
4	برغي مجوف الرأس، 3/8 بوصة - 16، 1 بوصة	C-623	6
2	برغي مجوف الرأس، 3/8 بوصة - 16، 2 - 3/8 بوصة	C-1012	7
1	كابل مجموعة الأوزان	TRXL2-07CB000X	8



## الفصل الثاني: دليل التجميع

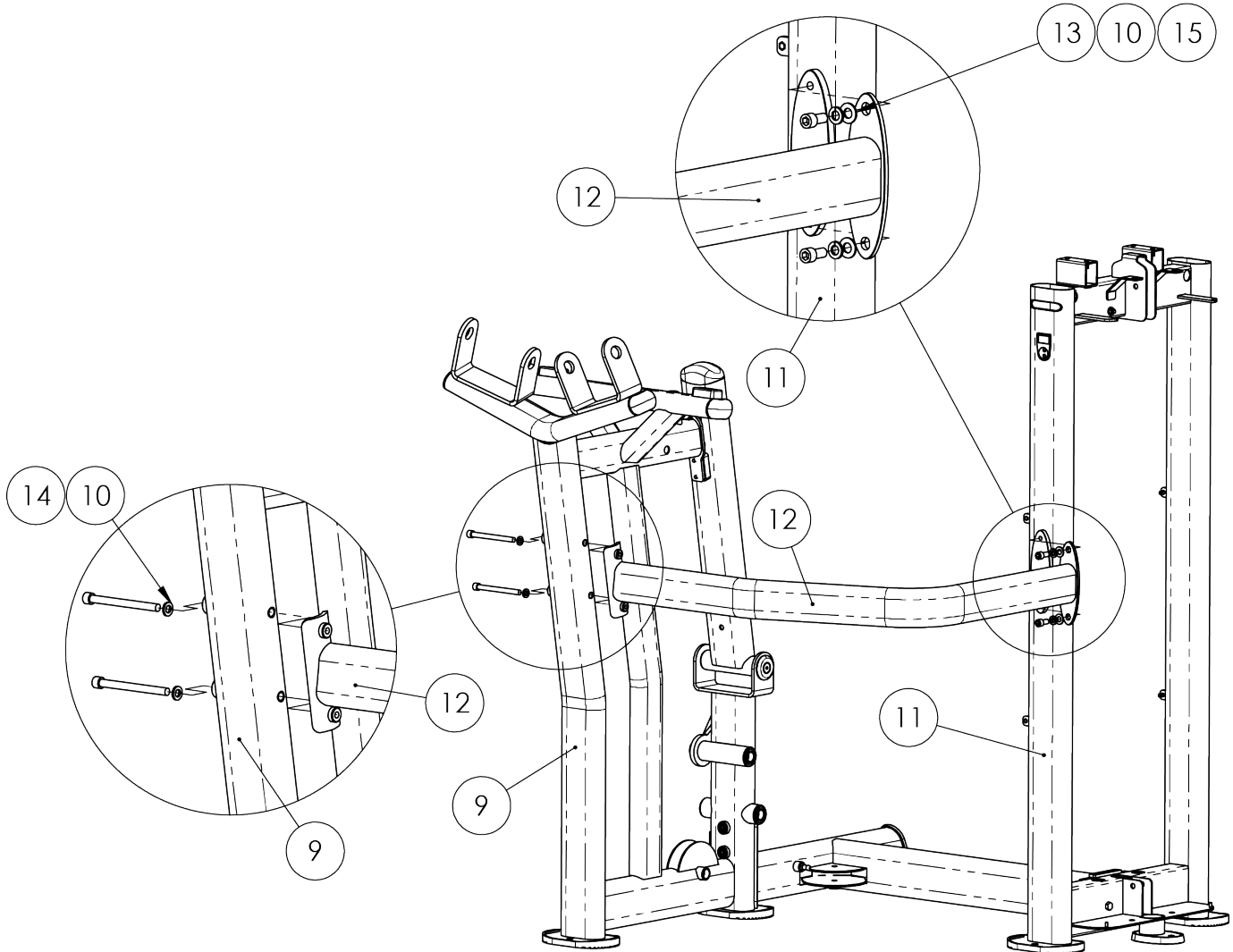
### خطوات التجميع:

#### الخطوة رقم 2 (دعامة التوصيل):

قم بتجميع دعامة التوصيل مع الإطار الرئيسي ومجموعة القائم باستخدام الأدوات المحددة.

ملاحظة: لا تحكم ربط أجزاء الإطار الرئيسي ومجموعة القائم بشكل تام حتى الخطوة 8 (الغطاء الأمامي).

الكمية	الوصف	رقم الجزء	العنصر
1	الإطار الرئيسي	TRXL2-07MF760X	9
4	وردة زنق، 3/8 بوصة	C-749	10
1	مجموعة القائم	TRXL2-07U500X	11
1	دعامة التوصيل	TRXL2-07MF780	12
2	وردة، مسطحة، 3/8 بوصة	C-754C	13
2	برغي مجوف الرأس، 3/8 بوصة - 4، 16	C-639	14
2	برغي مجوف الرأس، 3/8 بوصة - 16، 3/4 بوصة	C-622	15



## الفصل الثاني: دليل التجميع

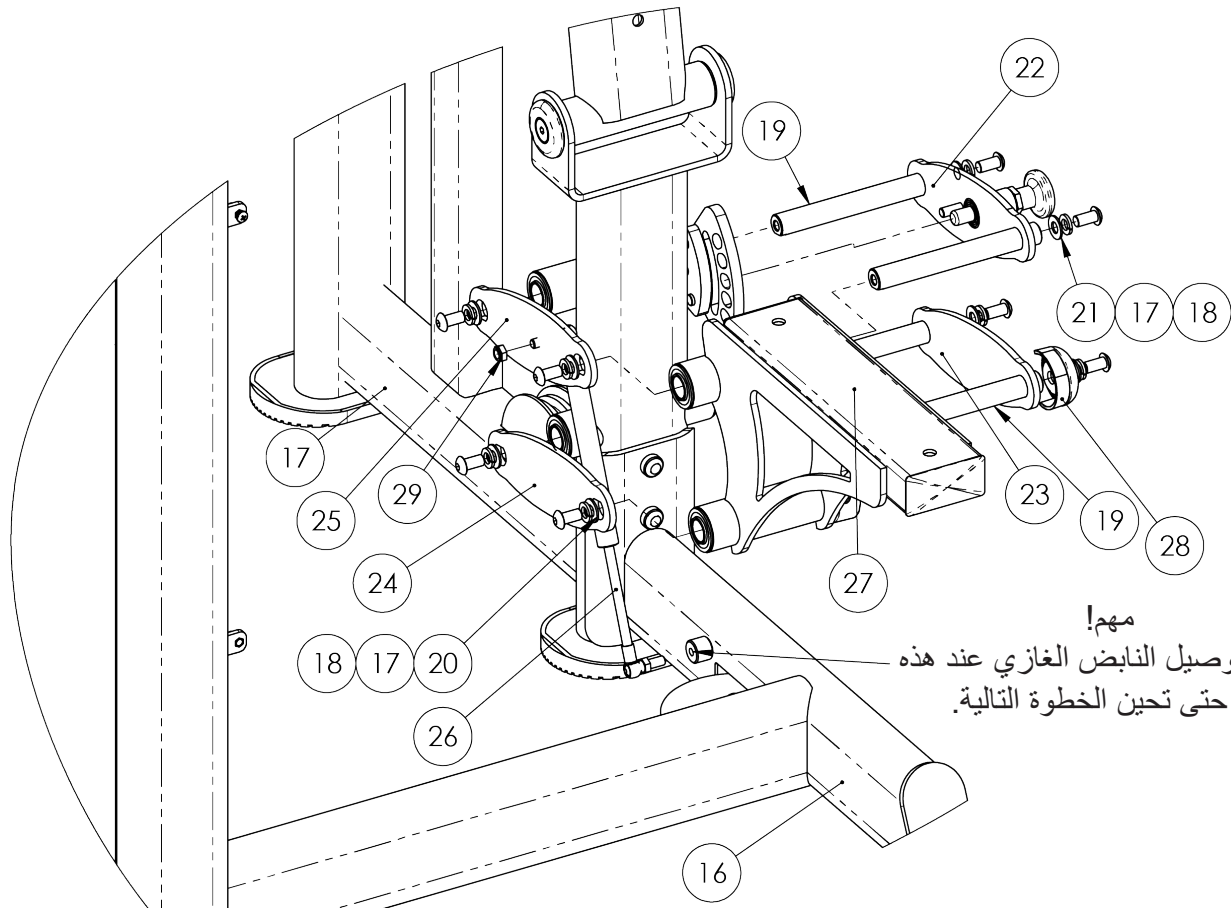
### خطوات التجميع:

#### الخطوة رقم 13 (المقعد القابل للضبط):

الكمية	الوصف	رقم الجزء	العنصر
1	دعامة أمامية	TRXL2-07MF600X	16
8	وردة زنق، 3/8 بوصة	C-749	17
8	برغي مقبب الرأس، 3/8 بوصة - 16، 3/4 بوصة	C-911	18
4	محور المقعد	TRXL2-15AX502	19
7	وردة، مسطحة، 3/8 بوصة USS	C-754	20
1	وردة، مسطحة، 3/8 بوصة	C-754C	21
1	لوحة ضبط إطار المقعد	TRXL2-15SF515X	22
1	اللوحة الجانبية لإطار المقعد	TRXL2-15SF511	23
1	اللوحة الجانبية لإطار المقعد، منحرفة	TRXL2-15SF512	24
1	لوحة تركيب النابض الغازي	TRXL2-15SF513	25
1	نابض غازي لمقعد الدراجة	FUS-00GS002	26
1	إطار المقعد	TRXL2-00SF500X	27
1	غطاء ضبط المقعد	TRXL2-CP502X	28
1	صامولة زنق 5/16 بوصة - 18	C-731C	29

قم بتجميع مجموعة المقعد القابل للضبط وثبت الإطار الرئيسي باستخدام الأدوات المحددة.

ملاحظة: لا تقم بتوصيل النابض الغازي حتى الخطوة رقم 3 (الناضض الغازي).



**مهم!**  
لا تقم بتوصيل النابض الغازي عند هذه المرحلة حتى تحين الخطوة التالية.



## الفصل الثاني: دليل التجميع

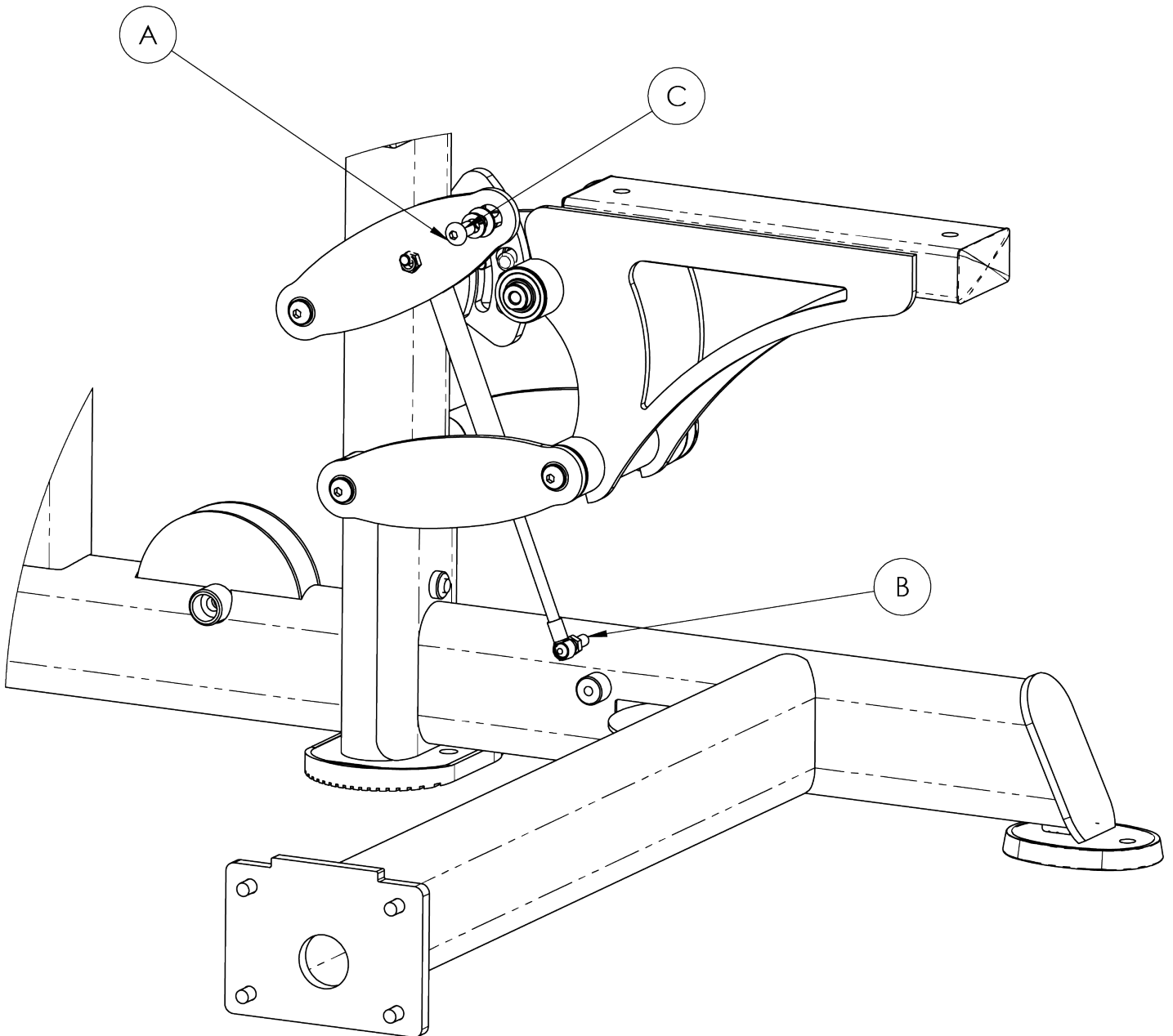
### خطوات التجميع:

#### الخطوة رقم 3 (الناض الغازي):

الخطوة أ: قم بإزالة المسمار ذي الرأس على شكل زر عند المرحلة المحددة في هذه الخطوة بحيث يمكن للوحة تركيب الناض الغازي أن تتأرجح بدون قيد.

الخطوة ب: قم بمحاذاة الناض الغازي وتوصيله عند النقطة المحددة في هذه الخطوة.

الخطوة ج: أعد توصيل لوحة تركيب الناض الغازي بمجموعة المقعد باستخدام الأدوات المحددة سابقاً.



## الفصل الثاني: دليل التجميع

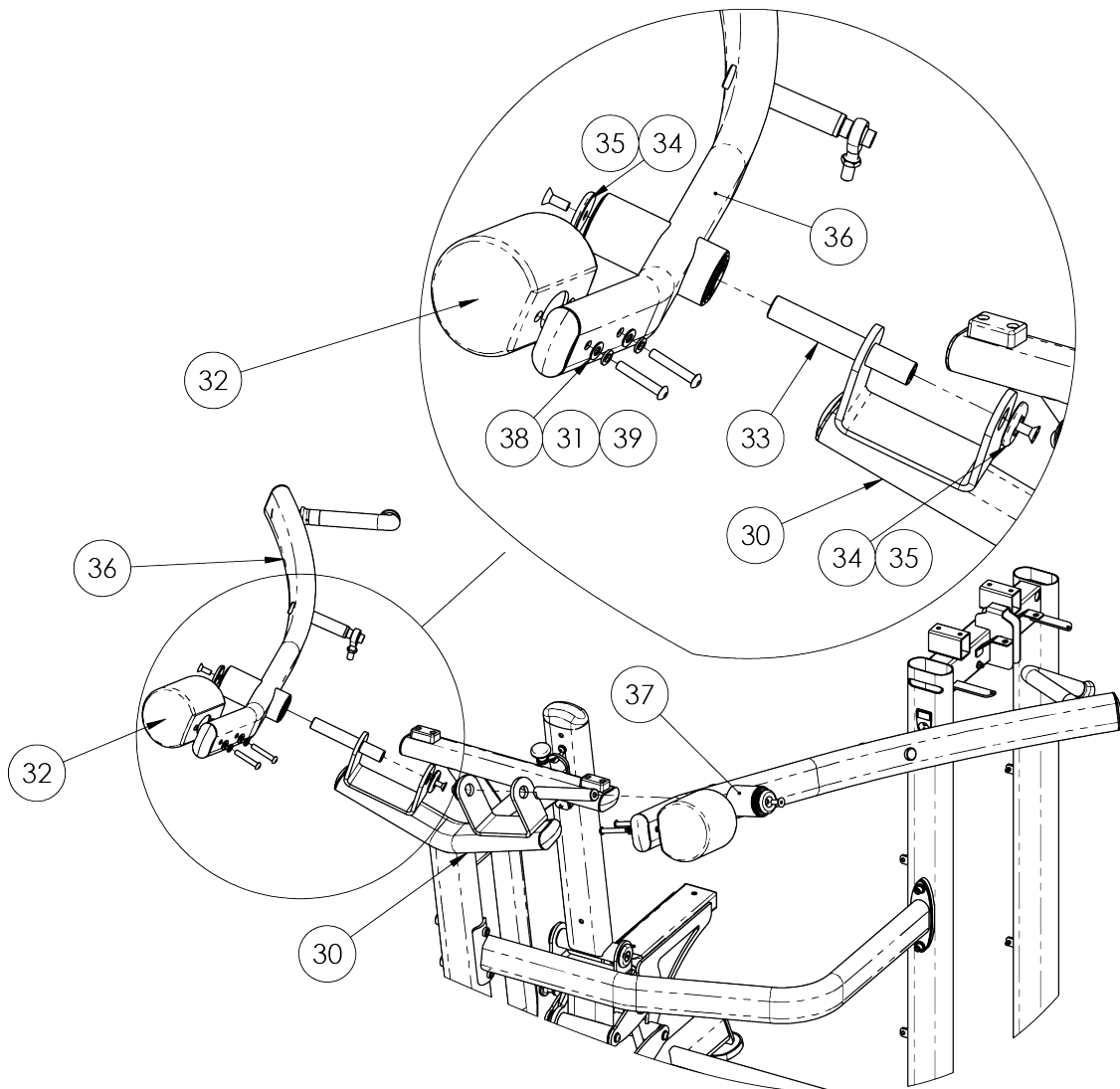
### خطوات التجميع:

#### الخطوة رقم 4 (أذرع الضغط):

أمسك ذراع شد واحدة في مكانها في المرة الواحدة وثبتها في الإطار الرئيسي باستخدام الأدوات المحددة.

قم بتوصيل أثقال الموازنة بأذرع الشد باستخدام الأدوات المحددة.

الكمية	الوصف	رقم الجزء	العنصر
1	الإطار الرئيسي	TRXL2-07MF760X	30
4	وردة زنق، 3/8 بوصة	C-749	31
2	ثقل الموازنة	IT90121700	32
2	المحور	TRXL2-09AX501	33
4	غطاء المحور (غطاء من الألمنيوم)	IN-S51102100	34
4	برغي مسطح الرأس، 3/8 بوصة - 16، 1 بوصة	C-658	35
1	الذراع اليسرى	TRXL2-07PA800X	36
1	الذراع اليمنى	TRXL2-07PA900X	37
4	وردة، مسطحة، 3/8 بوصة	C-754C	38
4	برغي ذو غطاء برأس مقبب M10*65	C1009	39



## الفصل الثاني: دليل التجميع

### خطوات التجميع:

#### الخطوة 5 (مجموعة الأوزان وقضيب اختيار الغطاء العلوي):

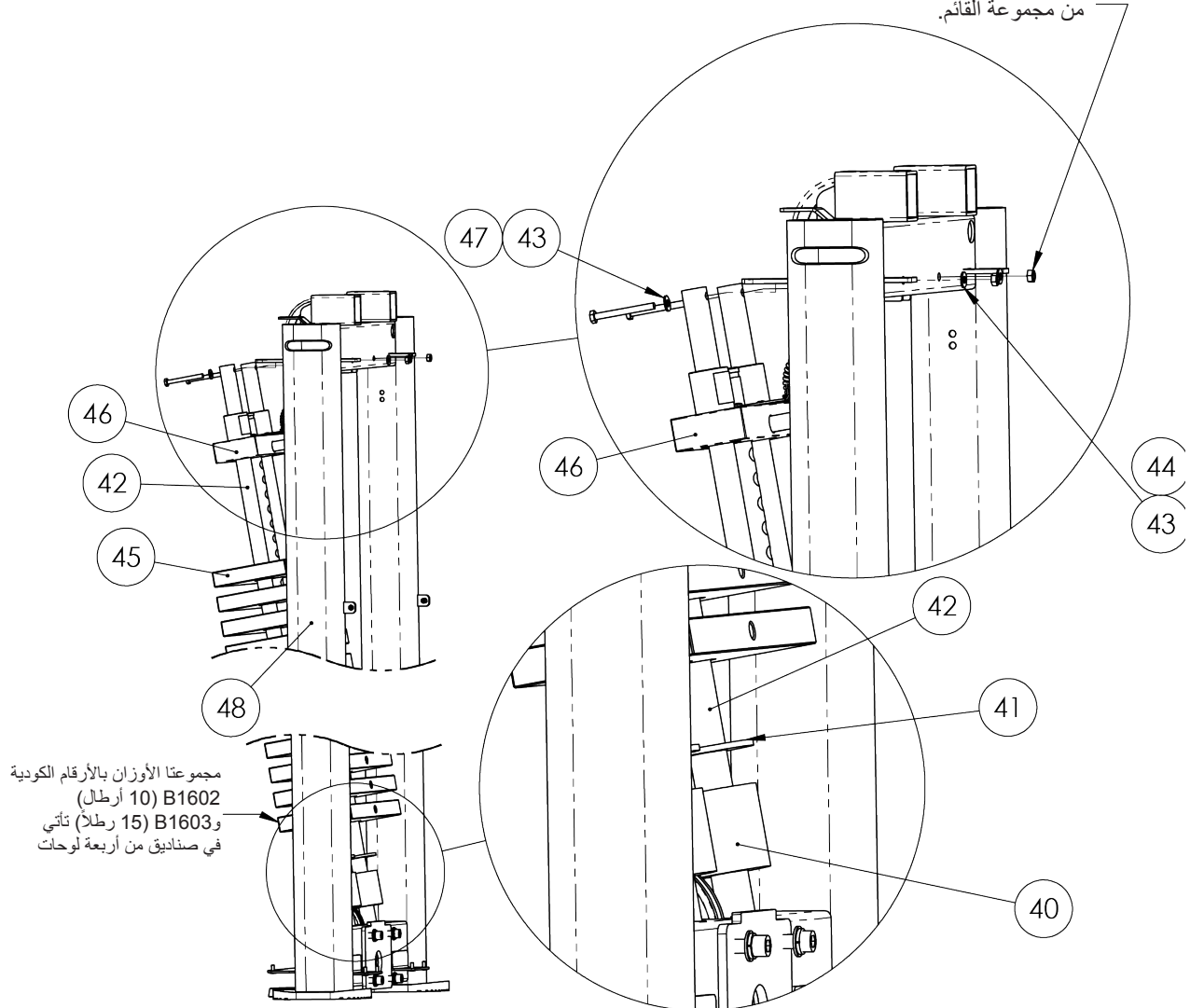
الكمية	الوصف	رقم الجزء	العنصر
2	مصد الأوزان	FUS-00WB001	40
2	وردة مسطحة	C-757A	41
2	قضيب توجيه قصير	FUS-00GR001	42
4	وردة مسطحة، 1/4 بوصة	C-752	43
2	صامولة زنق، 1/4 بوصة - 20	C-740A	44
16	لوح الوزن	B1603 أو B1602	45
1	لوح الوزن العلوي 16	FUS-00TP016X	46
2	برغي سداسي الرأس، 1/4 بوصة - 20، 2 - 1/2 بوصة	C-417	47
1	مجموعة القائم	TRXL2-07U500X	48

أدخل قضبان التوجيه في الفتحات المخصصة لها في مجموعة القائم.

ضع مصد الأوزان، والوردة المسطحة، وألواح الأوزان، ولوح الوزن العلوي على قضبان التوجيه بالترتيب الموضح أدناه.

أحكام تثبيت قضبان التوجيه بمجموعة القائم باستخدام الأدوات المحددة.

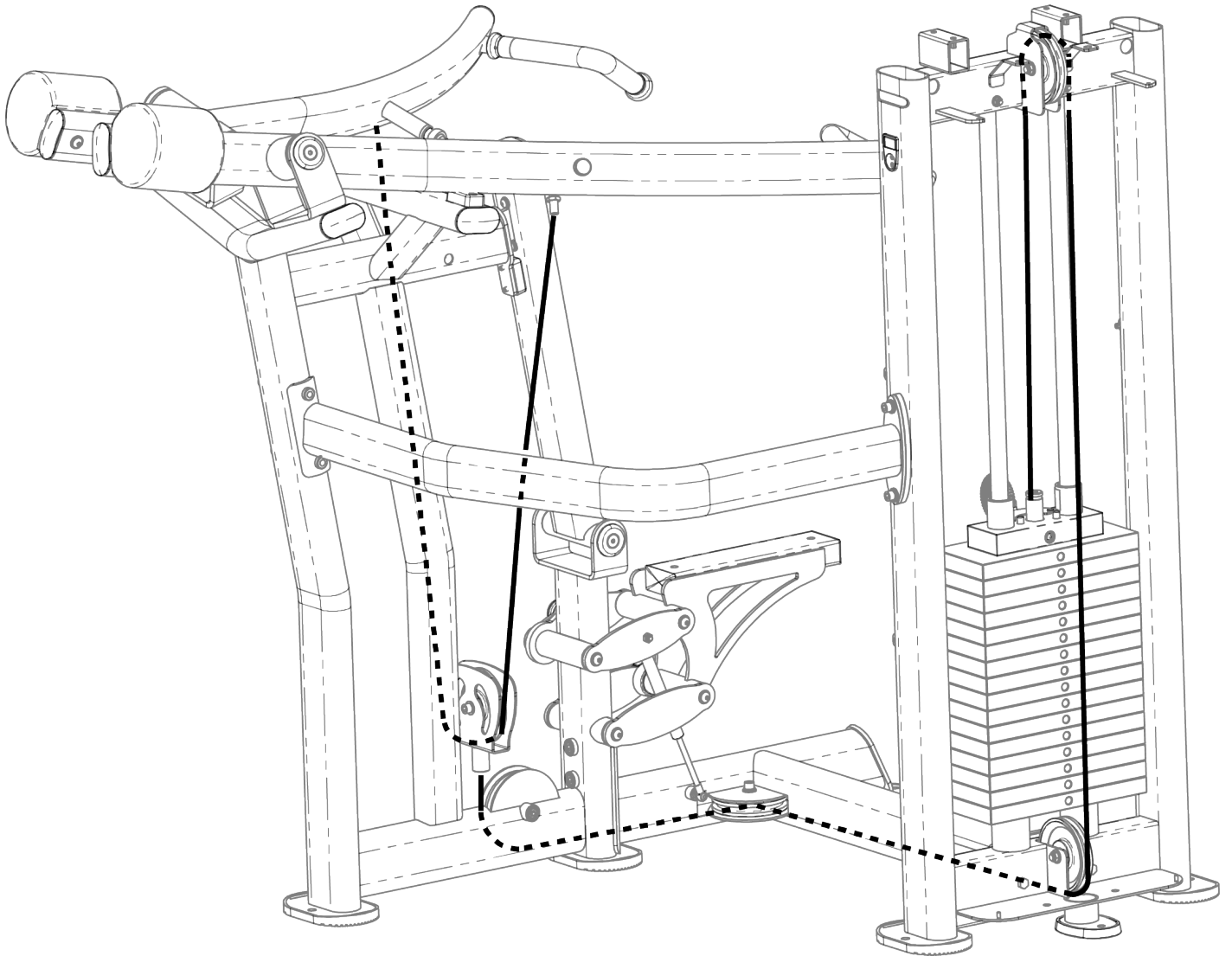
تأكد من تركيب صواميل الزنق على هذا الجانب من مجموعة القائم.



## الفصل الثاني: دليل التجميع

خطوات التجميع:

الخطوة رقم 6أ (نظرة عامة على توجيه الكابلات):



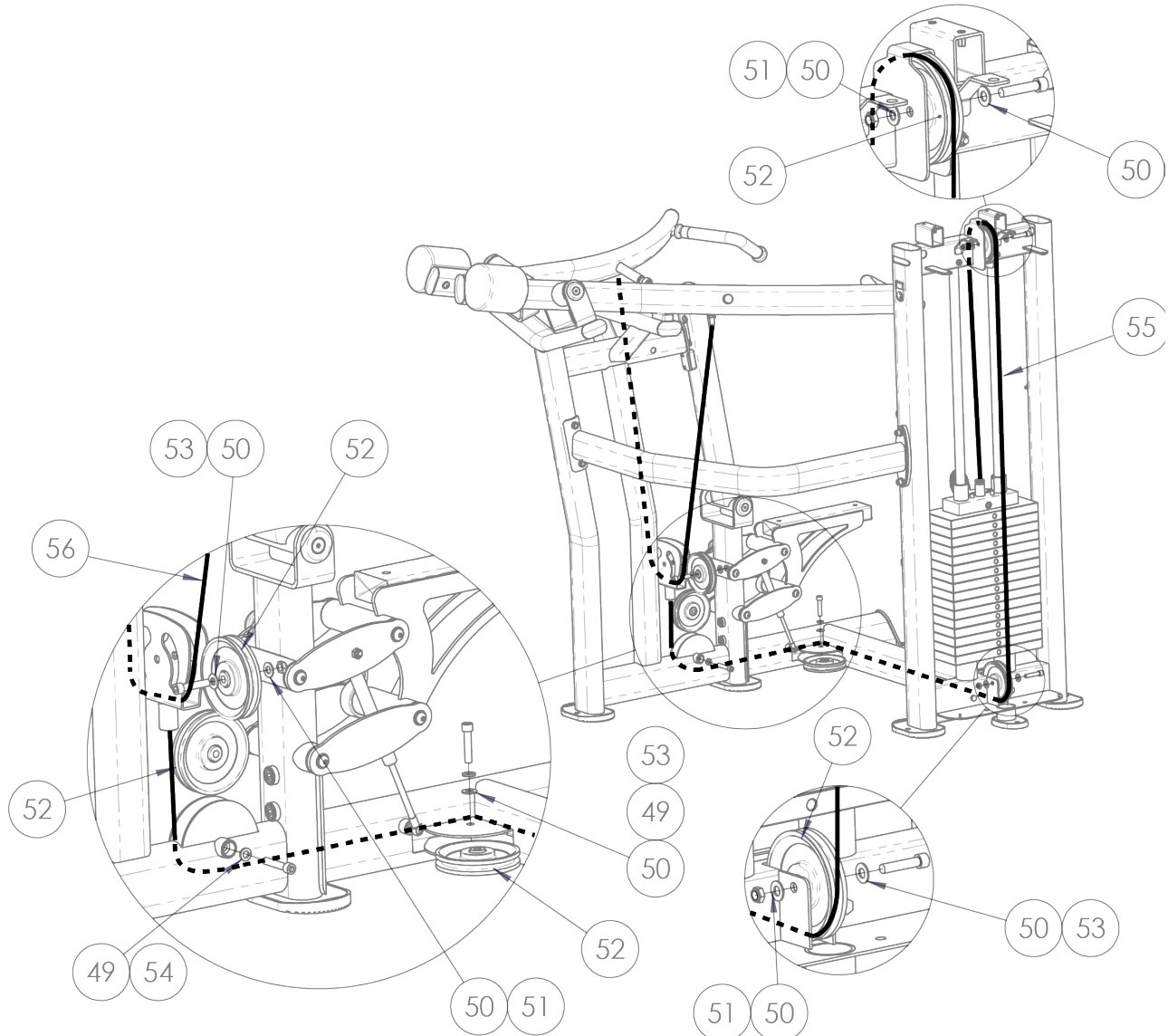
## الفصل الثاني: دليل التجميع

### خطوات التجميع:

الخطوة رقم 6 (نظرة عامة على توجيه الكابلات):

قم بتوجيه الكابل وتركيب البكرات على النحو المبين أدناه.

الكمية	الوصف	رقم الجزء	العنصر
2	وردة زنق، 3/8 بوصة	C-749	49
7	وردة، مسطحة، 3/8 بوصة	C-754C	50
3	صامولة زنق، 3/8 بوصة - 16	C-766A	51
5	البكرة، 4 - 1/2 بوصة	B 900	52
4	برغي مجوف الرأس، 3/8 بوصة - 16، 1 - 3/4 بوصة	C-626	53
1	برغي مجوف الرأس، 3/8 بوصة - 16، 2 بوصات	C-627	54
1	كابل مجموعة الأوزان	TRXL2-07CB000X	55
1	كابل أذرع الضغط	TRXL2-07CB500X	56



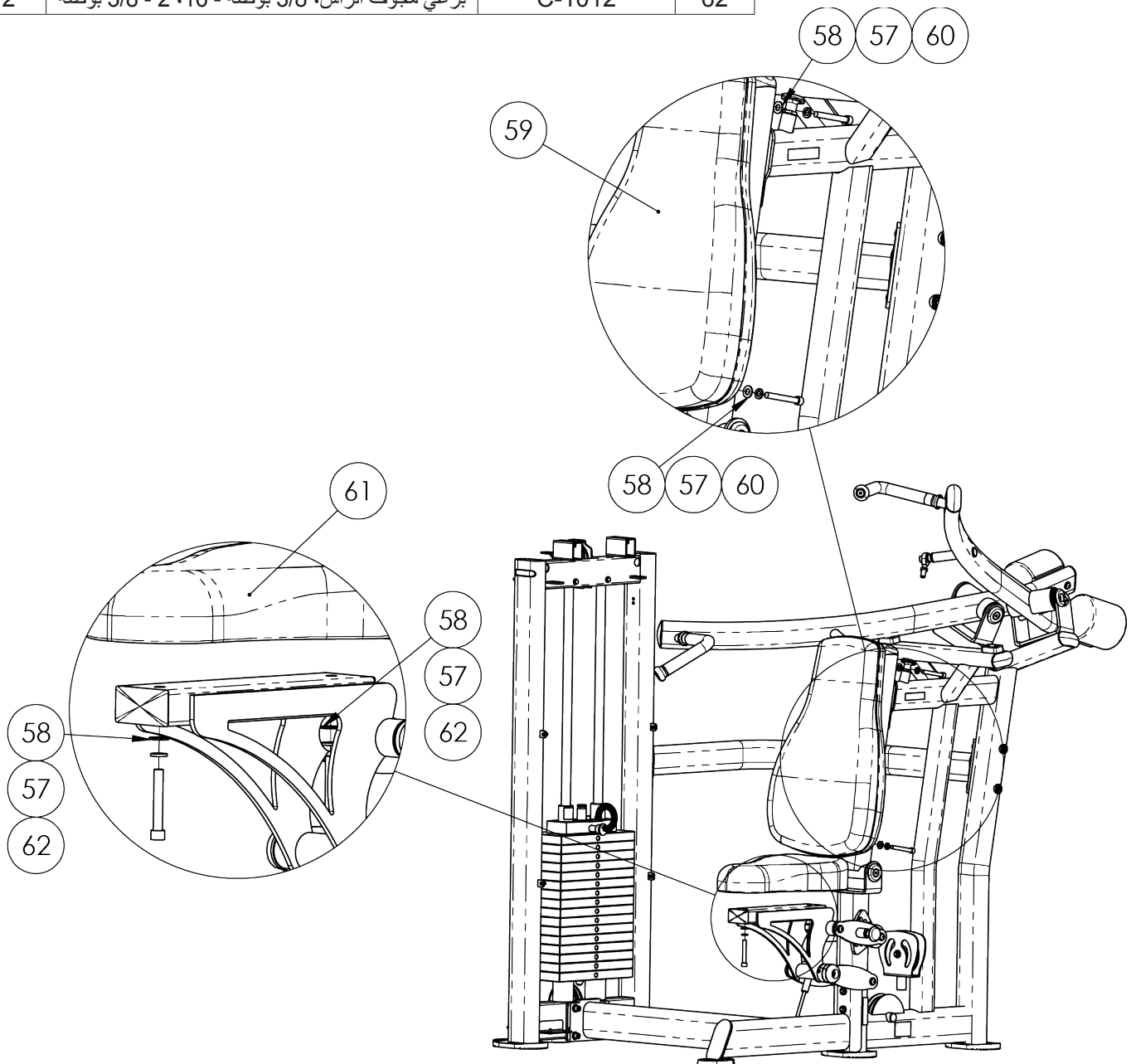
## الفصل الثاني: دليل التجميع

### خطوات التجميع:

#### الخطوة رقم 7 (وسادات المقعد):

قم بتجميع وسادة المقعد مع مجموعة ضبط المقعد، ووسادة الظهر مع الإطار الرئيسي باستخدام الأدوات المحددة.

الكمية	الوصف	رقم الجزء	العنصر
4	وردة زنق، 3/8 بوصة	C-749	57
4	وردة، مسطحة، 3/8 بوصة	C-754C	58
1	وسادة الظهر	9005BPD000X	59
2	برغي مجوف الرأس، 3/8 بوصة - 16، 3 بوصات	C-631	60
1	وسادة المقعد	PAD-ST001-00X	61
2	برغي مجوف الرأس، 3/8 بوصة - 16، 2 - 3/8 بوصة	C-1012	62



## الفصل الثاني: دليل التجميع

### خطوات التجميع:

#### الخطوة رقم 8 (الغطاء الأمامي):

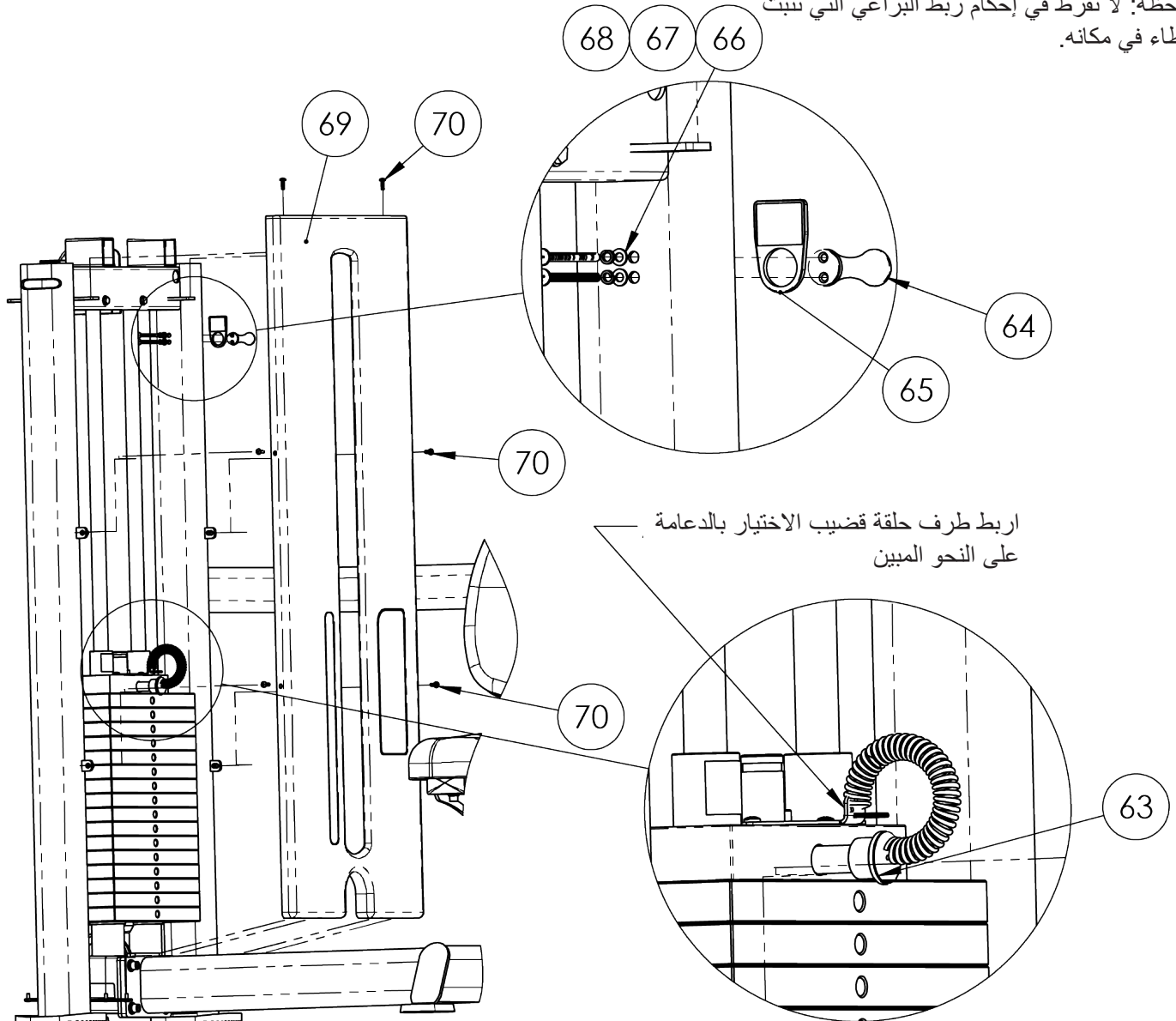
أحكم ربط كل أجزاء الإطار الرئيسي ومجموعة القائم بشكل تام.

بعد ذلك، أحكم تثبيت قضيب حامل المنشفة بمجموعة القائم باستخدام الأدوات المحددة.

وأخيراً، أحكم تثبيت الغطاء الأمامي بمجموعة القائم باستخدام الأدوات المحددة.

ملاحظة: لا تفرط في إحكام ربط البراغي التي تثبت الغطاء في مكانه.

الكمية	الوصف	رقم الجزء	العنصر
1	قضيب الاختيار	XL2-00PN00	63
1	قضيب حامل المنشفة	FUS-00RD002	64
1	غطاء القضيب	FUS-00RD001X	65
2	وردة M5	C-1006	66
2	وردة زنق M5	C-1007	67
2	برغي برأس طاسة مقاس M5 x 60	C-1005	68
1	الغطاء الأمامي	FUS-00FS101X	69
6	برغي برأس طاسة مقاس M5 x 15	C-1003	70



## الفصل الثاني: دليل التجميع

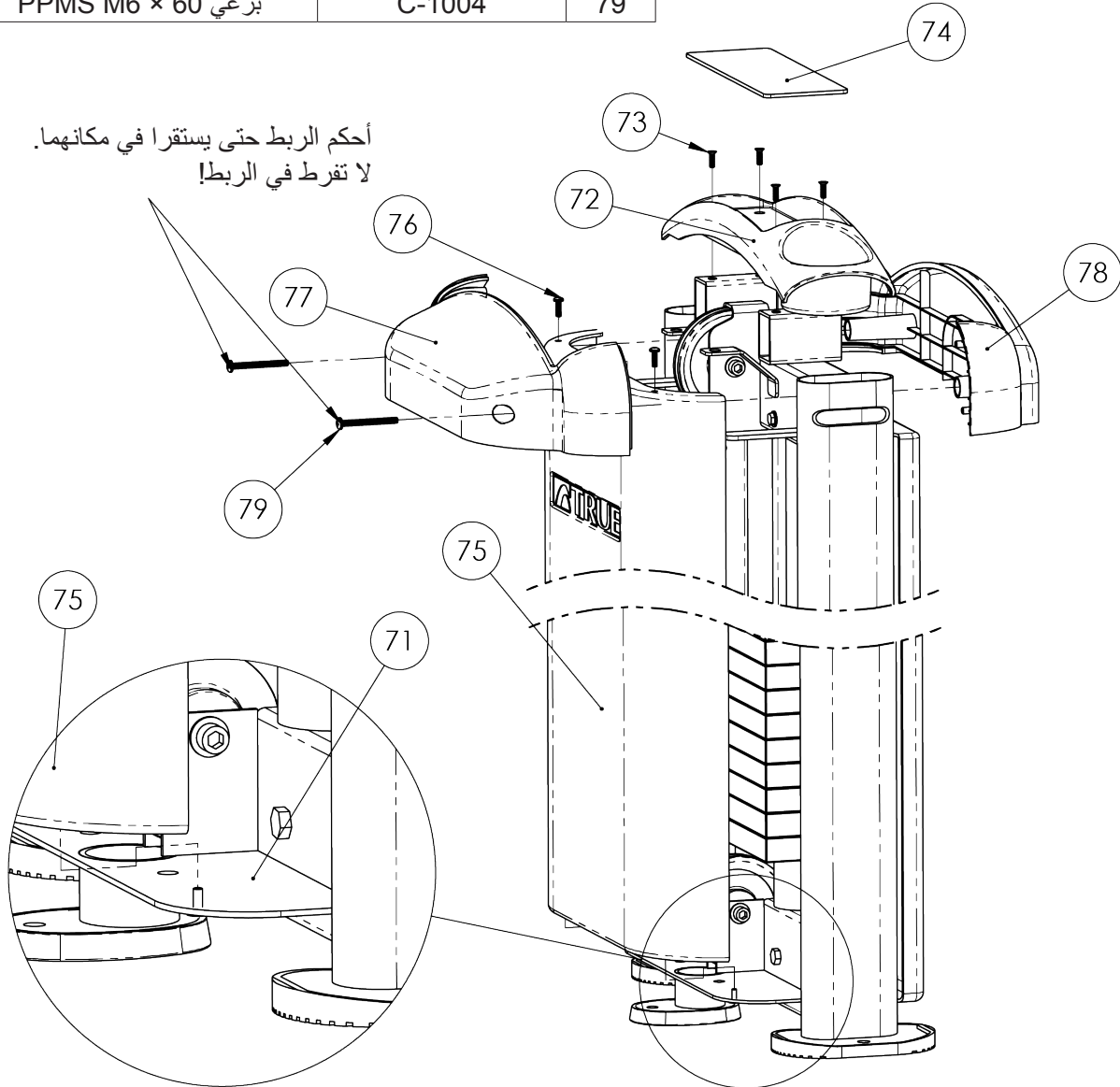
### خطوات التجميع:

#### الخطوة رقم 9 (الغطاء الخلفي والغطاء العلوي):

قم بتثبيت الغطاء الخلفي بمجموعة القائم باستخدام الأدوات المحددة.

بعد ذلك، أحكم تثبيت الغطاء العلوي، ثم الغطاءين العلويين الأمامي والخلفي بمجموعة القائم باستخدام الأدوات المحددة.

الكمية	الوصف	رقم الجزء	العنصر
1	مجموعة القائم	TRXL2-07U500X	71
1	الغطاء العلوي	FUS-00TC004	72
4	برغي مسطح الرأس 16 × M5	C-1002	73
1	وسادة الغطاء العلوي	FUS-00MT001	74
1	الغطاء الخلفي	FUS-00RS101X	75
2	برغي برأس طاسة مقاس 15 × M5	C-1003	76
1	الغطاء العلوي الخلفي	FUS-00TC002	77
1	الغطاء العلوي الأمامي	FUS-00TC001	78
2	برغي PPMS M6 × 60	C-1004	79





## الفصل الثاني: دليل التجميع

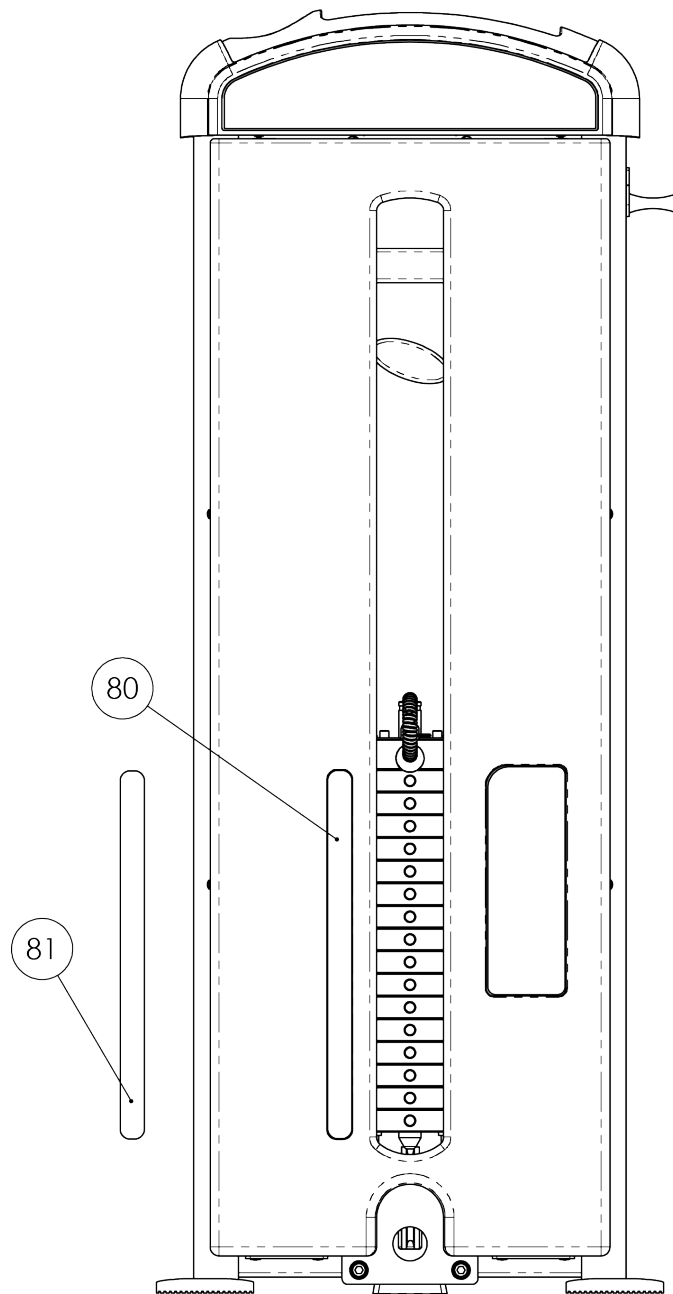
### خطوات التجميع:

#### الخطوة رقم 10 (ملصقات مجموعة الأوزان):

اربط ملصق مجموعة الأوزان في الحيز المخصص لذلك على الغطاء الأمامي.

ملاحظة: اختر ملصق مجموعة الأوزان المناسب بناءً على مجموعة الأوزان التي اخترتها (المجموعة القياسية 170 رطلاً أو الاختيارية 250 رطلاً).

الكمية	الوصف	رقم الجزء	العنصر
1	ملصق الوزن 170 رطلاً	LBL-WS-FU170	80
1	ملصق الوزن 250 رطلاً	LBL-WS-FU250	81



## الفصل الثالث: العناية والصيانة

### العناية والصيانة:

الصيانة الوقائية بالغة الأهمية للحفاظ على وظائف هذا الجهاز وسلامته. يجب أن تضع المنشأة توجيهات إرشادية مكتوبة للصيانة الوقائية وأن تحتفظ بالسجلات المكتوبة أو عبر الإنترنت للصيانة التي يتم إخضاع هذه المنتجات لها. وكحد أدنى، يجب أن يتضمن برنامج الصيانة المتبع لديك العناصر المقدمة في قسم إرشادات السلامة من هذا المستند والعناصر التي تليها هنا.

مهم: احرص دائماً على شراء قطع الغيار من شركة TRUE Fitness. تخضع الكثير من القطع للاختبار ويتم تصنيعها خصوصاً لمعدات TRUE Fitness. قد يؤدي استخدام قطع الغيار غير المعتمدة إلى إصابة خطيرة أو إلغاء الضمان المحدود أو كليهما.

### الفحوصات والصيانة اليومية:

- العناصر التالية ذات أهمية بالغة لسلامة المستخدمين وفريق عمل الصيانة وكذلك لضمان أمثل أداء للأجهزة. يجب تنفيذ عمليات الفحص هذه يومياً قبل استخدام الجهاز. TRUE Fitness ليست مسؤولة عن أداء أو جدولة الصيانة أو الفحوصات الدورية.
- افحص الكابلات بحثاً عن بلى أو شد وللتأكد من التوصيل المناسب لها (على النحو المبين في قسم فحص الكابلات أدناه) إن وُجدت.
  - افحص كل مسامير التعديل، ومسامير تثبيت مجموعة الأوزان، وبراغي الضبط، والنوابض الغازية، والخطاطيف ذات الأقفال الزنبركية، والبكرات إن وُجدت.
  - افحص كل ملصقات السلامة والتعليمات.
  - افحص كل دروع مجموعة الأوزان إن وُجدت.
  - تحقق من سلامة مقابض اليد المطاطية وأمانها.
  - تحقق من سلامة ماسكات القدم المضادة للانزلاق وأمانها.
  - تحقق من أن قضيب اختيار مجموعة الأوزان مربوط مع الحبل الملفوف في اللوحة العلوية إن وُجدت.

### الفحوصات والصيانة الأسبوعية:

- العناصر التالية ذات أهمية بالغة لسلامة المستخدمين وفريق عمل الصيانة وكذلك لضمان أمثل أداء للأجهزة. يجب تنفيذ عمليات الفحص هذه كل أسبوع. TRUE Fitness ليست مسؤولة عن أداء أو جدولة الصيانة أو الفحوصات الدورية.
- تحقق من كامل طول الكابل والتركيبات النهائية بحثاً عن أي علامات للبلل إن وُجدت. استبدلها فوراً إذا اقتضى الأمر. (راجع قسم الصيانة اليومية).
  - تحقق من أن مقدار 12 بوصة (12.7 ملم) على الأقل من الجزء المسنن من مسمار الكابل تم تمريره في اللوحة العلوية وأن الصامولة مربوطة بإحكام في حال إذا تم التزويد بكابل. (راجع قسم فحص الكابل وصيانته).
  - قم بإجراء اختبار وظيفي عبر وضع قضيب الاختيار في اللوحة العلوية وتدوير الجهاز عبر الحركة المقصودة إذا تم التزويد بكابل. تحقق من أن الجهاز يعمل بسلاسة دون قيد. حدد وزناً متوسطاً وكرر الإجراء.
  - تحقق من أن كل بكرة تدور دون عوائق عند تنفيذ التمرين إذا كان الجهاز مزوداً ببكرات. سوف تتسبب أي بكرة لا تدور في بلى شديد للكابل وقد تؤدي إلى عطل في الكابل. حدد السبب وعالجه فوراً.
  - تحقق من أن قضبان التعديل الاندفاعية يتم سحبها بسهولة ومعشقة بشكل كامل (عند إعتاقها) في كل فتحة/ثقب قرص تعديل. القضبان الزنبركية يتم تحميلها عن طريق زنبرك ولذلك يجب أن تعود إلى وضعية التعشيق عند تحرير المقبض.
  - تحقق من تعشيق قضيب التعديل وإلغاء تعشيقه دون معوقات عند تشغيل آلية التعديل. تأكد من دخول قضيب التعديل بشكل كامل في قرص التعديل.
  - تحقق من أن كل الأدوات مربوطة بإحكام وأن مكونات الإطار المقترنة بها آمنة. ضع بضع قطرات من مركب قفل الأسنان الملولبة، مثل Loctite، على أي مسامير مرتخية.
  - افحص الإطار للتأكد من سلامته وأدائه للوظائف بفاعلية. استبدل أي مكونات عند ظهور أول علامات البلى باستخدام القطع الواردة من TRUE فقط.

## الفصل الثالث: العناية والصيانة

### الصيانة الوقائية المجدولة الأخرى:

تتصح TRUE بالقيام بالصيانة المقررة بواسطة فني خدمة مؤهل. يرجى الاتصال بالموزع لديك أو زيارة موقع [www.truefitness.com](http://www.truefitness.com) للتواصل مع فني خدمة معتمد من TRUE.

شهرياً:

نظف القضبان التوجيهية وقم بتزييتها بزيت تيفلون إذا كان الجهاز مزوداً بقضبان توجيهية.

كل 6 أشهر:

قم بتزييت المحامل الارتكازية والمحامل الخطية بمادة زيتية مصنوعة من الليثيوم.

### تنظيف الجهاز:

التنظيف اليومي:

امسح كل الأجهزة بقطعة قماش مبللة بالماء وجففها تماماً. يشمل هذا الأجزاء المدهونة والأجزاء المطلوبة بالكروم (باستثناء القضبان التوجيهية)، والأجزاء البلاستيكية، والوسادات المنجدة. من المهم عدم ترك الأجزاء رطبة. فهذا سيزيد من احتمالية حدوث تآكل.

### ⚠️ تنبيه:

بعض المنظفات المضادة للبكتيريا وغيرها من مواد التنظيف القوية يمكن أن تحدث تآكلاً في مكونات الجهاز. هذه المحاليل يمكن أن تجف وتسبب شقوقاً وانقساماً في التنجيد.

التنظيف المكثف:

**القضبان التوجيهية (إن وجدت):** نظفها وقم بتزييتها بالتيفلون الرذاذي. تأكد من طلاء القضيبي التوجيهي بأكمله. كذلك يُوصى برش مادة التشحيم الرذاذية على جنب لوح الغطاء.

**أنابيب التعديل المطلوبة بالكروم:** امسح الأتربة والأوساخ قبل وضع مادة التيفلون الزيتية الرذاذية. توصي شركة TRUE Fitness باستخدام TriFlow أو علامة تجارية مشابهة.

**المحامل الخطية:** نظف العمود الخطي وقم بتزييته (حسب الضرورة) باستخدام مادة زيتية ذات قاعدة من التيفلون. إبقاء المحامل الخطية نظيفة ومزيتة مهم للغاية لإطالة العمر التشغيلي للجهاز ولتوفير أداء جيداً.

**الإطارات المدهونة:** إذا كانت هناك علامات سحج أو شحم أو تراكم مكثف للأتربة على مكونات الإطار، فابدأ بمحلول صابوني معتدل أو محلول مخفف من منتج، مثل Simple Green المخفف بنسبة تبلغ 1:32. إذا لم تستطع إزالة العلامة باستخدام هذه الطرق، فاستخدم ملمع/منظف سيارات. لا تستخدم المذيبات، مثل مرقق الطلاء أو القطارات البيضاء أو الأسيوتون. بالنسبة لعلامات السحج الأكثر عمقاً، استخدم مركب سحج اللمس النهائية للسيارات.

**التنجيد:** بالنسبة للتنظيف المكثف، استخدم محلولاً صابونياً معتدلاً. يُفترض بهذه الطريقة أن تكون كافية في أغلب الحالات. في حالات التلوث الجسيم، يمكنك استخدام محلول يتكون من مبيض منزلي بتركيز 5-10٪ مخفف بالماء. تأكد من اختبار منطقة غير قابلة للملاحظة أولاً. لا تستخدم المنظفات الكيميائية على تنجيد مصنوع من الفينيل. يمكنك أيضاً استخدام منظف يدوي ذي قاعدة من اللانولين لتنظيف التنجيد. امسحه بعد التنظيف بقطعة قماش مبللة وجففه تماماً. الأجزاء البلاستيكية: استخدم محلولاً صابونياً معتدلاً لتنظيف الأوساخ وعلامات التزييت. الماصقات: استخدم محلولاً صابونياً معتدلاً لتنظيف الأوساخ وعلامات التزييت. الأغشية: استخدم محلولاً صابونياً معتدلاً لتنظيف الأوساخ وعلامات التزييت.

### ⚠️ تنبيه:

تجنب استخدام أي منظفات حمضية. حيث إن استخدامها سوف يضعف الدهان أو طبقات الطلاء وقد يؤدي إلى إلغاء ضمان TRUE Fitness. لا تقم مطلقاً بسكب السوائل أو رشها على أي جزء من المعدات. اترك المعدة حتى تجف تماماً قبل استخدامها.

## الفصل الثالث: العناية والصيانة

### فحوصات وصيانة الكابل:

إحدى المناطق الأكثر خطورة والتي تتطلب فحصًا متكررًا في أي جهاز أُنقل هو نظام الكابلات أو الأحزمة التي ترفع مجموعة الأوزان إذا كان الجهاز مزودًا بهذه العناصر. يمكن للعطل المفاجئ في أي كابل بال، في بعض الحالات، أن يتسبب في إصابة للمستخدم. تتحمل المنشأة مسؤولية فحص الكابلات بشكل متكرر.

الكابلات عبارة عن مكونات تبلى بمرور الوقت. ويعني هذا أنه كلما زاد استخدام أي جزء من الجهاز، زادت احتمالية تعرض الكابل للتلف. ينطبق هذا على الجهاز الذي تقوم بتصنيعه أي جهة تصنيع ويسري على الأحزمة المصنوعة من اليوريثان وكذلك على كابلات الأحبال السلوكية. أدناه أدرجنا مناطق الكابل التي تتطلب فحصًا.

\* توصي TRUE Fitness باستبدال كل الكابلات سنويًا للحفاظ على سلامة جميع المستخدمين.

### بلى الكابل:

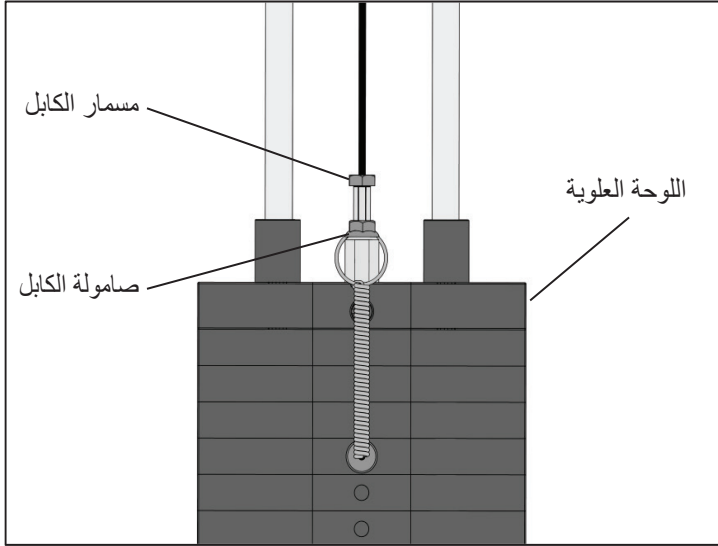
افحص كل الكابلات بحثًا عن أي علامات للتلف. انتبه بشدة للكابل في منطقة التركيبات الطرفية ونقاط الملحقات. افحص المناطق المحيطة بالبكرات أو الكاما أو كليهما. موضح أدناه نماذج للكابلات التي تبدو عليها علامات العطل المحتمل. إذا كانت أي من هذه الظروف ظاهرة، فمن الواجب إخراج الجهاز من الخد وإصلاحه. تأكد من استخدام الكابلات الواردة من TRUE Fitness فحسب. لا تستخدم الكابلات التي تتميز بتركيبات متصلة بأدوات تجعيد يدوية.

<p>شق في غطاء الكابل:</p> 	<p>الكابل المجدول (النمط المتعرج):</p> 
<p>تلف في غطاء الكابل:</p> 	<p>شق/لي في الكابل:</p> 
<p>تمت إزاحة موصل مجعد:</p> 	<p>غطاء الكابل المطول:</p> 

## الفصل الثالث: العناية والصيانة

### شد الكابل:

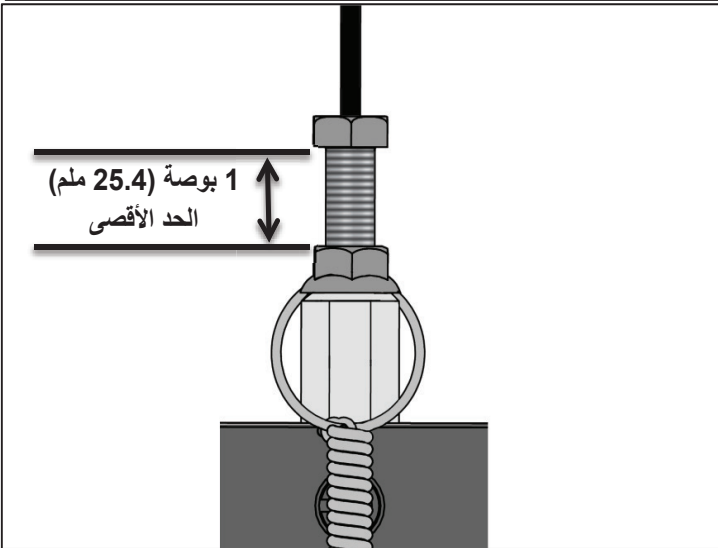
تأكد من تعديل الكابلات لإزالة أي ارتخاء باستخدام تركيبات طرفية مسننة. توجد هذه التركيبات عادةً عند وصلة مجموعة الأوزان. وبناءً على الجهاز، قد يكون هناك العديد من التركيبات المسننة على كابلات متعددة. يمكنك تحديد ما إذا كان هناك قدر أكثر من اللازم من الارتخاء أم لا عبر تنفيذ التمرين. عندما تبدأ في تحريك ذراع أو مقبض حمل، يجب أن ترتفع مجموعة الأوزان على الفور. إذا لم يحدث ذلك، فإن شد الكابل يكون بحاجة إلى تعديل.



لتعديل شد الكابل، قم بفك صامولة الكابل الموجودة على مسمار الكابل المتصل باللوحة العلووية قليلاً. اربط مسمار الكابل إلى أن ترتفع اللوحة العلووية بالكاد عن لوحة الأوزان الأولى ثم أعد ربط صامولة الكابل.

### ⚠ تنبيه:

يجب تمرير 1/2 بوصة (12.7 ملم) على الأقل من الجزء المسنن من مسمار الكابل في اللوحة العلووية.  
\* يجب ألا يكون أكثر من بوصة واحدة (25.4 ملم) من الجزء المسنن من مسمار الكابل ظاهراً.



### تركيبات المقبض (إن وُجدت):

افحص تركيبات الكابل حيث تكون أي مقابض متصلة بنهاية الكابل. التركيبات الواردة مع هذا الجهاز عبارة عن خطاطيف ذات أقفال زنبركية مصنفة حسب الحمل. تأكد من أن الخطاطيف ذات القفل الزنبركي ينفث وينغلق بسهولة ومعشق بالكامل عند الغلق. استبدل الخطاطيف ذات القفل الزنبركي عند الحاجة.



## الفصل الرابع: خدمة العملاء

### الاتصال بالخدمة:

توصي TRUE Fitness بأن توفر لها كل من الرقم التسلسلي ورقم الموديل ووصف مختصر لأسباب الطلب. وبعد أن يتم جمع هذه المعلومات، يمكنك الاختيار بين الاتصال بموزع البيع أو شركة الصيانة المحلية لديك لتحديد موعد. (إذا لم تكن على دراية بالموزع المعتمد في منطقتك، فيمكنك زيارة موقعنا الإلكتروني على [www.truefitness.com](http://www.truefitness.com) واستخدام محدد مواقع الموزعين للحصول على معلومات الاتصال الخاصة بأقرب موزع).

يمكنك أيضًا الاتصال بفريق دعم عملاء شرطة TRUE Fitness عن طريق الاتصال بالرقم 800-883-8783 أو إرسال رسالة بريد إلكتروني إلينا عبر [service@truefitness.com](mailto:service@truefitness.com) من يوم الإثنين إلى الجمعة خلال ساعات العمل الاعتيادية.

TRUE FITNESS SERVICE DEPARTMENT  
865 HOFF ROAD  
ST. LOUIS, MO 63366  
1.800.883.8783

ساعات العمل: 8:30 صباحًا - 5:00 مساءً بالتوقيت الرسمي المركزي (CST)  
البريد الإلكتروني: [service@truefitness.com](mailto:service@truefitness.com)

### الاتصال بالمبيعات:

هل أنت مهتم بمنتجات شركة TRUE؟ يرجى الاتصال بنا عند وجود أي استفسارات بشأن المبيعات أو المنتجات حتى يتسنى لنا توجيهك إلى ممثل المبيعات المناسب للإجابة عن أسئلتك.

TRUE FITNESS HOME OFFICE  
865 HOFF ROAD  
ST. LOUIS, MO 63366  
1.800.426.6570

ساعات العمل: 8:30 صباحًا - 5:00 مساءً بالتوقيت الرسمي المركزي (CST)  
البريد الإلكتروني: [sales@truefitness.com](mailto:sales@truefitness.com)

## الفصل الرابع: خدمة العملاء

### الإبلاغ عن تلفيات في الشحنة أو الأجزاء:

لسوء الحظ، أحياناً تتعرض بعض المواد للتلف أثناء الشحن. إذا تلفت المواد أثناء الشحن، يرجى اتباع الإرشادات الموضحة أدناه لتحديد الإجراء المناسب للقيام به في حالة حدوث تلفيات.

#### التلف الشديد:

تلف واضح بعبوة التغليف الخارجية/المنتج الداخلي. يُرجى رفض الشحنة وسيجري إرجاعها إلى شركة TRUE Fitness عن طريق شركة الشحن. اتصل بفريق دعم العملاء لدى شركة TRUE Fitness على الرقم 800.883.8783 أو فريق دعم المبيعات على الرقم 800.426.6570 من يوم الإثنين إلى الجمعة خلال ساعات العمل الاعتيادية لإبلاغنا برفض الشحنة. وبمجرد استلامنا للشحنة التالفة، سنُرسل لك شحنة بديلة. لا ترفض سوى القطعة التالفة إذا كانت الشحنة تتكون من عدة صناديق.

#### التلف البسيط:

ربما يلحق بالصندوق بعض التلفيات البسيطة ولست متأكدًا إذا كان المنتج تالفًا أم لا. عليك أن تقوم بتوقيع بوليصة الشحن للإفادة بأن الشحنة تالفة عند استقبالها. وبمجرد قيامك بفتح الصندوق والتأكد من وجود شيء تالف بالفعل، يرجى جمع كل من الرقم التسلسلي ورقم الطراز ووصف التلف وتدعيمه بالصور. يرجى التأكد من اشتغال الصور على المنتج التالف وكذلك الصندوق التالف الذي وصل المنتج فيه. اتصل بفريق دعم العملاء لدى شركة TRUE Fitness على الرقم 800.883.8783 أو فريق دعم المبيعات على الرقم 800.426.6570 من يوم الإثنين إلى الجمعة خلال ساعات العمل الاعتيادية.

#### التلف الخفي:

قد تستلم شحنة تبدو سليمة وتكتشف بمجرد فتحك للصندوق أن هناك تلفيات خفية. يرجى إبلاغ شركة الشحن على الفور. لن نتمكن من تقديم شكوى إذا لم يجر إبلاغ شركة الشحن في الوقت المناسب. وبمجرد قيامك بالاتصال بشركة الشحن، ينبغي لك أن تجمع كل من الرقم التسلسلي ورقم الموديل ووصف التلف وتدعيمه بالصور. اتصل بفريق دعم العملاء لدى شركة TRUE Fitness على الرقم 800.883.8783 أو فريق دعم المبيعات على الرقم 800.426.6570 من يوم الإثنين إلى الجمعة خلال ساعات العمل الاعتيادية.

## FUSE -0700

### جهاز شد الكتفين

جهاز حديث وشامل يتكون من 16 قطعة لتمارين القوة مصمم لتلبية المتطلبات المتعلقة بالمساحة والميزانية والأداء في منشآت اللياقة البدنية التجارية اليوم.



### الميزات الرئيسية

- يستخدم المقعد ذو الأوضاع الخمسة آلية القضبان الأربعة بمساعدة أسطوانة الغاز لعمليات الضبط الثابتة ذات المعدل الاحتكاكي المنخفض.
- يمكن تعديل ظهر المقعد ثلاثي الأوضاع لاستيعاب مجموعة واسعة من المستخدمين.
- تقارب الذراعين في اتجاه واحد لزيادة ترابط الكتف وتوفير نطاق حركة كامل.
- مقابض قياسية ومحادة لتنوع التمارين.

### وسائل الراحة المتاحة للمستخدم

- قضبان توجيه لضبط الارتفاع
- كود QR مرتبط بمقاطع فيديو إرشادية عبر الإنترنت
- ضبط المقعد ذي آلية القضبان الأربعة بمساعدة أسطوانة غازية
- حامل منشفة مدمج وصينية ملحقة ذات حامل أكواب

### أبعاد المنتج: العرض X السُمك X الارتفاع

57 × 60 × 58 بوصة

145 سم × 152 سم × 147 سم

### وزن المنتج

خيارات مجموعة الأوزان  
وزن الجهاز

250 رطلاً / 113 كجم	170 رطلاً / 77 كجم	
560 رطلاً / 254 كجم	480 رطلاً / 218 كجم	

### اللون

يتوفر مسحوق الطلاء النهائي باللون القياسي الفضي أو الأبيض مع خيارات لونية مخصصة. يتوفر 12 خياراً لونياً قياسياً لمقاعد الفينيل مع خيارات لونية مخصصة أيضاً. اتصل بمندوب المبيعات للحصول على المزيد من المعلومات.

### الضمان

تفضل بزيارة [www.truefitness.com](http://www.truefitness.com) للحصول على معلومات الضمان الكاملة



عرض الفيديو الإرشادي

قد تختلف الضمانات المقدمة خارج الولايات المتحدة الأمريكية وكندا - يرجى الاتصال بالموزع للحصول على التفاصيل. المواصفات عرضة للتغيير دون إشعار مسبق.





## الفصل الخامس: معلومات إضافية

سجّل عبر الإنترنت لتوفير وقتك!

يمكنك تنشيط ضمانات متعددة عبر موقعنا truefitness.com

**الأجزاء التجميلية:** تخضع الأجزاء التجميلية والدهانات والمقابض والتنجيد لمنتجات Fuse Strength Line للضمان ضد عيوب الخامات والصناعة لمدة ستة أشهر، ويغطي الضمان مصاريف العمالة طوال مدة ضمان الأجزاء. ولا يغطي هذا الضمان المحدود التلقيات أو أعطال المعدات الناجمة عن أو التي يرجع سببها إلى سوء التجميع/التركيب، أو عدم اتباع الإرشادات والتحذيرات الواردة في دليل المالك، أو التعرض لحادث، أو الاستخدام الخاطئ، أو إساءة الاستعمال، أو إجراء تعديلات غير مصرح بها، أو عدم توفير أعمال الصيانة المعقولة والضرورية. ويسري هذا الضمان المحدود، على سبيل المثال لا الحصر، على الأغشية البلاستيكية، والأغشية الكبيرة، والأغشية العلوية، والأغشية، والعلامات، والطلاء، والدهانات، والبطانات اللينة، والمقابض.

**العمالة:** يغطي الضمان مصاريف العمالة لمدة عام واحد من تاريخ الشراء ما لم يُذكر خلاف ذلك صراحة في هذا الضمان المحدود ما دام مقدم الخدمة المعتمد من شركة TRUE يوفر هذا الخدمة. تخضع الخدمة التي تتطلب السفر لمسافة تزيد على 50 ميلاً لمصاريف إضافية. ويمكن العثور على إرشادات الصيانة المعقولة والضرورية في دليل المالك.

**إجراء المطالبات:** يمكن الحصول على الخدمة المتوفرة بموجب هذا الضمان المحدود من شركة TRUE عن طريق الاتصال بموزع TRUE المعتمد الذي تم شراء المنتج منه. وإذا لم يعد الموزع، الذي تم شراء المنتج منه، موزعاً معتمداً من شركة TRUE، يمكن الحصول على الخدمة المتوفرة بموجب هذا الضمان المحدود من شركة TRUE عن طريق الاتصال بشركة TRUE مباشرة باستخدام معلومات الاتصال التالية:

TRUE Fitness, Service Department  
865 Hoff Road, St. Louis, MO 63366  
1.800.883.8783

ساعات العمل من 8:30 صباحاً إلى 5:00 مساءً بالتوقيت الرسمي المركزي (CST)

يتم توزيع جميع منتجات TRUE® Fitness عن طريق شركة TRUE، ويُعطى ضمانها لمشتري المنتج المسجل الأصلي، وتضمن الشركة أن أجزاء منتج TRUE (يُشار إليه باسم "المنتج") المذكورة أدناه، في حالتها الاستخدام والخدمة العاديين، خالية من عيوب الخامات والصناعة فقط خلال المدة التي تبدأ اعتباراً من تاريخ الشراء الأصلي الوارد أدناه:

الإطار*	10 أعوام
<b>الأجزاء</b> المحامل، والجلب، وألواح الأوزان قضبان التوجيه والبكرات الكابلات والسيور الأجزاء التجميلية، والدهانات، والمقابض، والتنجيد	5 أعوام 5 أعوام عام واحد 3 أشهر
<b>العمالة</b> الإطار المحامل، والجلب، ألواح الأوزان قضبان التوجيه والبكرات الكابلات والسيور الأجزاء التجميلية، والدهانات، والمقابض، والتنجيد	عام واحد عام واحد عام واحد عام واحد 6 أشهر

**ملاحظة:** يسري الضمان في الولايات المتحدة الأمريكية وكندا فقط.  
**ملاحظة:** يؤدي عدم تسجيل هذا المنتج إلى عدم اعتماد وصيانة الأجزاء المزمع شحنها.  
**ملاحظة:** يؤدي شراء قطع غير أصلية من جهات أخرى إلى إلغاء الضمان.  
**ملاحظة:** هذا المنتج مخصص للاستخدام التجاري. وإذا لم يتم استخدام هذا المنتج لهذا الغرض المحدد، يرجى إخطار شركة TRUE، حيث يصبح الضمان في هذا الحالة لاغياً.

**الإطار:** يغطي الضمان الإطار ضد عيوب الخامات والصناعة لمدة 10 أعوام. ويغطي ضمان الإطار مصاريف الشحن والعمالة (بالنسبة إلى الأجزاء التي يتم شحنها من شركة TRUE) لمدة عام واحد من تاريخ الشراء. \* هذا الضمان المحدود للإطار الهيكلي لا يشمل الطلاء أو الدهانات.

**الأجزاء:** تخضع الأجزاء الميكانيكية لمنتجات Fuse Strength Line للضمان ضد عيوب الخامات والصناعة لمدة خمس سنوات، ويغطي الضمان مصاريف العمالة لمدة عام واحد. وتخضع الكابلات والسيور للضمان ضد عيوب الخامات والصناعة لمدة عام واحد، كما يغطي الضمان مصاريف العمالة لمدة عام واحد. ولا يغطي هذا الضمان المحدود التلقيات أو أعطال المعدات الناجمة عن أو التي يرجع سببها إلى سوء التجميع/التركيب، أو عدم اتباع الإرشادات والتحذيرات الواردة في دليل المالك، أو التعرض لحادث، أو الاستخدام الخاطئ، أو إساءة الاستعمال، أو إجراء تعديلات غير مصرح بها، أو عدم توفير أعمال الصيانة المعقولة والضرورية.

## الفصل الخامس: معلومات إضافية

سجّل عبر الإنترنت لتوفير وقتك!

يمكنك تنشيط ضمانات متعددة عبر موقعنا [truefitness.com](http://truefitness.com)

يخضع الضمان المحدود السابق ذكره، ويتوافق مع الشروط المذكورة أدناه:

1. يمنحك هذا الضمان المحدود حقوقاً قانونية خاصة، قد تختلف من ولاية إلى أخرى.
2. يمكن التعامل مع هذا الضمان المحدود فقط في حالة ملء نموذج تسجيل الضمان عبر الإنترنت، أو في حالة ملء النموذج المرفق، وتوقيعه بواسطة المشتري الأصلي وإرساله بريدياً إلى شركة TRUE خلال 30 يوماً من استلام المشتري لهذا المنتج. ويجب أن يكون الرقم التسلسلي سليماً على المنتج حتى يصبح هذا الضمان المحدود سارياً.
3. يغطي هذا الضمان المحدود المنتج فقط طوال فترة حيازة المشتري الأصلي للمنتج، فهذا الضمان غير قابل للنفذ.
4. يسري هذا الضمان فقط في حالة تجميع/المنتج لأول مرة بواسطة موزع/فني معتمد من قبل شركة TRUE (إذا قام أي شخص بخلاف الموزع/الفني المعتمد من قبل TRUE بتجميع وتركيب الجهاز لأول مرة، يصبح هذا الضمان لاغياً ما لم يتم الحصول على تفويض كتابي من شركة TRUE أو لا).
5. لا يغطي هذا الضمان المحدود التلفيات أو أعطال المعدات الناجمة عن، أو التي يرجع سببها إلى سوء التجميع/التركيب، أو عدم اتباع الإرشادات والتحذيرات الواردة في دليل المالك، أو التعرض لحادث، أو الاستخدام الخاطئ، أو إساءة الاستعمال، أو إجراء تعديلات غير مصرح بها، أو عدم توفير أعمال الصيانة المعقولة والضرورية (على النحو المشار إليه في دليل المالك).
6. يغطي هذا الضمان المحدود فقط تكاليف إصلاح أو استبدال الأجزاء، ولا يتضمن مصاريف العمالة (بعد مرور فترة الضمان)، والنقل، والخدمة، والإرجاع، ورسوم الشحن المرتبطة بتلك الأعمال باستثناء ما هو مشار إليه صراحة هنا.
7. لا يغطي هذا الضمان المحدود: مكالمات الخدمة لتصحيح أخطاء تركيب الجهاز أو توجيه تعليمات للمالكين حول كيفية استخدام الجهاز، أو أي مصاريف عمالة مطلوبة بعد انتهاء فترة تغطية الضمان السارية لمصاريف العمالة.
8. يشكل هذا الضمان المحدود المقدم بشكل صريح، ويحل محل جميع الضمانات الصريحة الأخرى، الضمان الوحيد الذي تقدمه شركة TRUE.
9. أي ضمان ضمني، بما في ذلك على سبيل المثال لا الحصر، ضمانات القابلية للتسويق والملاءمة لغرض معين، يقتصر في الفترة الزمنية والتعويض على الفترة الزمنية التي يغطيها الضمان المحدود. لا تسمح بعض الولايات بوضع قيود على فترة سريان أي ضمان ضمني، لذلك ربما لا ينطبق التقييد الوارد أعلاه على حالتك.
10. التعويضات المذكورة أعلاه هي التعويضات الوحيدة والحصرية المقدمة إليك، وتعد هي كامل المسؤولية التي تلزم بها شركة TRUE في حالة حدوث أي انتهاك لهذا الضمان المحدود. ولن تتجاوز مسؤولية شركة TRUE بأي حال من الأحوال المبلغ الذي دفعته في المنتج فعلياً، ولن تتحمل شركة TRUE بأي حال من الأحوال المسؤولية عن أي أضرار أو خسائر تبعية أو عرضية أو خاصة أو تاديبية، سواء أكانت مباشرة أو غير مباشرة. ولا تسمح بعض الولايات بوضع استثناءات أو قيود على الأضرار العرضية أو التبعية، لذلك ربما لا ينطبق التقييد أو الاستثناء الوارد أعلاه على حالتك.

ملاحظة للموفرين المعتمدين لخدمات العمالة المشمولة في الضمان:  
لا يجوز نقل حقوق تسديد تكاليف العمالة أو حقوق الأجزاء المشمولة في الضمان أو إعادة تخصيصها لأي طرف خارجي دون موافقة كتابية صريحة من شركة TRUE. وتتطلب الاستعانة بعمالة خارجية لتنفيذ الأعمال المشمولة في الضمان موافقة كتابية من شركة TRUE أيضاً.

الرقم التسلسلي لمنتجات FUSE STRENGTH LINE:

تحتوي أجهزة Fuse XL-0700 على رقم تسلسلي واحد مدون على قاعدة الجهاز. يُرجى كتابة الرقم التسلسلي أدناه والاحتفاظ به في سجلاتك.

الرقم التسلسلي:

نموذج لملصق الرقم التسلسلي:

  
**TRUE**  
FITNESS TECHNOLOGY, INC.  
865 HOFF ROAD, O'FALLON, MISSOURI, 63366 USA

Model No.  
**FUSE XL-0700**

Serial No./Date Code  
**16-FUS0700021**

MADE IN CHINA

احتفظ بهذه الصفحة في سجلاتك

## الفصل الخامس: معلومات إضافية

شكرًا لشراكتك منتج TRUE. لإثبات ضمان منتج TRUE بطريقة سريعة وسهلة، يرجى زيارة الموقع الإلكتروني [truefitness.com/support](http://truefitness.com/support) الآن وتسجيل المنتج. لن يتم توزيع المعلومات، التي تقدمها مطلقًا، على أي أفراد آخرين أو جهات أخرى لأي غرض من الأغراض. أما إذا كنت تفضل إرسال بطاقة الضمان بالبريد، يتعين على مالك المنتج ملء المعلومات المطلوبة أدناه وإرجاع البطاقة إلى شركة TRUE Fitness خلال 30 يومًا من تاريخ تركيب الجهاز.

لإرسال معلومات الضمان بالبريد، يرجى ملء المعلومات المطلوبة أدناه وإرسالها بريديًا إلى العنوان التالي: Service Dept., TRUE Fitness, 865 Hoff Road, St. Louis, MO 63366 (أو يمكن توفير الرسوم البريدية والتسجيل الإلكتروني عبر موقعنا [truefitness.com](http://truefitness.com))

### تسجيل الضمان التجاري

يرجى كتابة الرقم التسلسلي أدناه. مطلوب لتسجيل الضمان:

الرقم التسلسلي:

3. يرجى تحديد نوع المنشأة:
- أ. شقة سكنية/كوندو  
ب. مركز لياقة بدنية بإحدى الشركات  
ج. مرفق تابع للبلدية  
د. نادٍ صحي/جيمنازيوم/سبا  
هـ. فندق/منتجع  
و. قاعدة عسكرية  
ز. مركز ترفيهي طلابي  
ح. غير ذلك

4. ما أنواع الأجهزة الأخرى التي تمتلكها شركتك؟
- أ. جهاز مشي كهربائي  
ب. دراجة  
ج. جهاز تبديل باليد والقدم  
د. أوزان حرة/جيمنازيوم  
العلامة التجارية  
العلامة التجارية  
العلامة التجارية  
العلامة التجارية

5. كم عدد الأفراد الذين يستخدمون المنشأة يوميًا؟

- أ. >25  
ب. 25-75  
ج. 76-150  
د. >150

6. هل تخطط لشراء المزيد من أجهزة اللياقة البدنية خلال الـ 6-12 شهرًا القادمة؟  
نعم \_\_\_\_\_ لا \_\_\_\_\_

7. إذا أجبت بـ "نعم" على السؤال 6، ما النوع الذي تخطط لشراؤه؟

- أ. جهاز مشي كهربائي  
ب. جهاز تبديل باليد والقدم  
ج. دراجة ثابتة  
د. أوزان حرة  
هـ. جيمنازيوم  
و. غير ذلك

8. هل ترغب في التوصية بشركة TRUE لمالكي أندية أخرى؟

نعم \_\_\_\_\_ لا \_\_\_\_\_

9. أنت عميل مهم لشركة TRUE، واقتراحاتك تتيح لنا تحسين الخدمات التي نقدمها لك باستمرار. هل يوجد أي شيء آخر ترغب في إطلاعنا عليه؟ يرجى التوضيح:

نوع الطراز \_\_\_\_\_  
تاريخ الشراء \_\_\_\_\_  
اسم شركتك \_\_\_\_\_  
الاسم الأول لجهة الاتصال \_\_\_\_\_  
الاسم الأخير لجهة الاتصال \_\_\_\_\_  
العنوان \_\_\_\_\_  
المدينة \_\_\_\_\_ الولاية \_\_\_\_\_ الرمز البريدي \_\_\_\_\_  
عنوان البريد الإلكتروني \_\_\_\_\_ الموقع الإلكتروني \_\_\_\_\_  
الهاتف \_\_\_\_\_ الفاكس \_\_\_\_\_

1. أين تعرفت على شركة TRUE لأول مرة؟

- أ. موزع  
ب. موقع إلكتروني  
ج. إعلان تجاري  
د. إحالة  
هـ. عميل حالي  
و. غير ذلك

2. لماذا اشتريت منتج TRUE؟

- أ. التصميم/الشكل  
ب. اقتراح من الموزع  
ج. السعر/القيمة  
د. جودة الصناعة  
هـ. الأداء  
و. سمعة شركة TRUE  
ز. غير ذلك