

# TRUE®

## Fuse XL-0600

### جهاز ثني عضلات مقدمة الذراع



دليل  
المالك

رقم الطراز FUSE XL-0600  
نسخة مراجعة 011617

**IMPORTANT:**

All Products shown are prototype. Actual product delivered may vary.  
Product specifications, features & software are subject to change without notice.  
For the most up to date owner's manual please visit [www.truefitness.com](http://www.truefitness.com).  
For documents in additional languages please visit [www.truefitness.com/resources/document-library/](http://www.truefitness.com/resources/document-library/)

**IMPORTANTE:**

Todos los productos mostrados son prototipos. La realidad el producto suministrado puede diferir.  
Especificaciones de productos, características y software están sujetas a cambios sin previo aviso.  
Para la más actualizada de este manual del propietario, por favor visite [www.truefitness.com](http://www.truefitness.com)  
Para los documentos en otros idiomas, por favor visite [www.truefitness.com/resources/document-library/](http://www.truefitness.com/resources/document-library/)

**IMPORTANT:**

Tous les produits présentés sont prototype. Le produit réel livré peut varier.  
Spécifications du produit, caractéristiques et logiciels sont sujettes à modification sans préavis.  
Pour la plus à jour le manuel du propriétaire s'il vous plaît visitez [www.truefitness.com](http://www.truefitness.com).  
Pour documents dans des langues supplémentaires, veuillez [www.truefitness.com/resources/document-library/](http://www.truefitness.com/resources/document-library/) de visite

**重要提示：**

显示所有产品的原型。实际交付的产品可能有所不同  
产品规格，功能和软件如有更改，恕不另行通知  
迄今为止对于大多数的使用说明书，请访问 [www.truefitness.com](http://www.truefitness.com)  
对于其他语言的文档，请访问 [www.truefitness.com/resources/document-library/](http://www.truefitness.com/resources/document-library/)

**هام:**

جميع المنتجات المعروضة هنا هي المنتج النموذجي. وقد يختلف المنتج الفعلي عند تسليمه.  
مواصفات المنتج وميزاته وبرامجه قابلة للتغيير دون إشعار.

للاطلاع على أحدث دليل مالك، يُرجى زيارة [www.truefitness.com](http://www.truefitness.com)

للاطلاع على المستندات بلغات إضافية، يُرجى زيارة [www.truefitness.com/resources/document-library/](http://www.truefitness.com/resources/document-library/)

**WICHTIG:**

Alle hier gezeigten Produkte sind Prototypen. Das tatsächliche Produkt ausgeliefert wird, kann variieren.  
Produkt-Spezifikationen, Funktionen und Software können sich ohne vorherige Ankündigung ändern.  
In den meisten Fällen bis zu Bedienungsanleitung Bisher besuchen Sie bitte [www.truefitness.com](http://www.truefitness.com).  
Für Dokumente in weiteren Sprachen finden Sie unter [www.truefitness.com/resources/document-library/](http://www.truefitness.com/resources/document-library/)

**BELANGRIJK:**

Alle getoonde producten zijn prototype. Daadwerkelijke product geleverd kan verschillen.  
Product specificaties, eigenschappen & software zijn onderhevig aan verandering zonder kennisgeving.  
Voor de meest actuele handleiding van de eigenaar kunt u terecht [www.truefitness.com](http://www.truefitness.com).  
Voor documenten in andere talen kunt u terecht op [www.truefitness.com/resources/document-library/](http://www.truefitness.com/resources/document-library/)

**ВАЖНО:**

Все товары указаны прототипа. Фактический продукт, поставляемый могут отличаться.  
Технические характеристики, особенности и программного обеспечения могут быть изменены без предварительного уведомления.  
Для получения самой последней на сегодняшний день руководство по эксплуатации пожалуйста, посетите [www.truefitness.com](http://www.truefitness.com)  
Для документов на другие языки, пожалуйста, посетите [www.truefitness.com/resources/document-library/](http://www.truefitness.com/resources/document-library/)

## رسالة إلى عملائنا

أسس فرانك ترو لاسكي شركة TRUE Fitness® منذ أكثر من 35 عامًا بناءً على فلسفة بسيطة، وهي تقديم المنتجات والخدمات والدعم في مجال اللياقة البدنية بجودة فائقة. واليوم تعد TRUE شركة عالمية رائدة في إنتاج أجهزة اللياقة البدنية المتميزة للاستخدامات التجارية والمنزلية. يتمثل هدفنا في أن نكون روادًا في التقنية والابتكار والأداء والأمان والشكل. لقد حصلت شركة TRUE على العديد من الجوائز لمنتجاتها على مدار السنوات، وما زالت تعتبر معيار أداء في الصناعة. تستثمر منشآت اللياقة البدنية والمستهلكون في منتجات TRUE، بفضل البنية المتينة التي تتمتع بها جميع منتجات الشركة، سواء أكانت مخصصة للاستخدام التجاري أو المنزلي على حد سواء.

أسهمت التقاليد الصناعية العريقة التي تقوم على الجودة وثقافة الابتكار في شركة TRUE في ظهور مجموعة كاملة من الأجهزة الفائقة لتمارين القلب والقوة البدنية. نتيجة لذلك، يستفيد الأشخاص في جميع أنحاء العالم من خبرة TRUE. إن الابتكار عبر مجموعة المنتجات بالكامل حقق النجاح لشركة TRUE ويعد علامة تجارية تراثية لشركة TRUE. وتعد تقنية Heart Rate Control من شركة TRUE، والحاصلة على براءة الاختراع، إحدى الوسائل الرائعة التي نقدم من خلالها أداءً بسيطاً وفائقاً يتمتع به المستخدمون، والأهم من ذلك، يحققون من خلال هذه الوسيلة أهداف الصحة واللياقة الشخصية المرجوة.

وفي قلب نجاحنا تقع اختبارات الحياة المنهجية والصارمة لكل من منتجاتنا ومكوناتها. لدينا موظفون متفانون يدركون أن فلسفتنا تتمثل في تقديم أفضل المنتجات في العالم.

إن هدفنا يتلخص في تقديم أفضل المنتجات تميزاً في العالم لحلول الصحة واللياقة لعملائنا.

## جدول المحتويات

5.....	الفصل الأول: إرشادات السلامة
9.....	• التوافقات:
9.....	• جدول الصيانة التجارية:
10.....	الفصل الثاني: دليل التجميع
10.....	• مواصفات الجهاز:
11.....	• الأدوات المطلوبة:
12.....	• قائمة فحص ما قبل التجميع:
14.....	• خطوات التجميع:
28.....	الفصل الثالث: العناية والصيانة
28.....	• العناية والصيانة:
28.....	• الفحوصات والصيانة اليومية:
28.....	• الفحوصات والصيانة الأسبوعية:
29.....	• الصيانة الوقائية المجدولة الأخرى:
29.....	• تنظيف الجهاز:
30.....	• فحوصات وصيانة الكابل:
32.....	الفصل الرابع: خدمة العملاء
32.....	• الاتصال بالخدمة:
32.....	• الاتصال بالمبيعات:
33.....	• الإبلاغ عن تلفيات في الشحنة أو الأجزاء:
35.....	الفصل الخامس: معلومات إضافية

## الفصل الأول: إرشادات السلامة

### احتياطات الأمان للمنشأة والمستخدم



1. راجع كل الملصقات التحذيرية المثبتة على هذا الجهاز والموجودة على لافتة أمان المنشأة وافهمها.
  2. تأكد من فهم طريقة تشغيل الجهاز قبل استخدامه. راجع ملصق الإجراءات التعليمي المثبت على الجهاز.
  3. تأكد من حصول جميع المستخدمين على تدريب مناسب بخصوص طريقة استخدام هذه المعدات. إذا كان الجهاز يجري استخدامه في منشأة تجارية، فقد لا يتمكن المستخدمون النهائيون من الاطلاع على دليل المالك هذا. لذا فإن مسؤولية تعليم المستخدمين بخصوص الاستخدام الصحيح للمعدات وكذلك توعيتهم بشأن المخاطر المحتملة تقع على عاتق المنشأة. الوزن الأقصى للمستخدم يبلغ 300 رطل (136 كجم) ما لم يُذكر خلاف ذلك في الدليل.
  4. استخدم كل جهاز للتدريب المعد له فقط. لا تسمح لأي شخص بابتكار تدريبات لا يشملها ملصق الإجراءات التعليمي أو ملصق الاستخدام المقصود للجهاز.
  5. لا تتم بتعديل الجهاز.
  6. هذا الجهاز متوافق مع معايير الأمان الصناعي للثبات عند الاستخدام للتدريب المعد له. لا تسمح بأن يتم ربط الأحزمة أو أربطة المقاومة أو الوسائل الأخرى بإطار هذا الجهاز لتنفيذ تمارينات الإطالة أو وزن الجسم. فقد يؤدي هذا إلى عدم ثبات الجهاز وإصابات ساحقة للأطراف خطيرة.
  7. لا تسمح باقتراب الأطفال من هذا الجهاز. ويجب أن يشرف الراشدون عن كثب على استخدام المراهقين للجهاز.
  8. يوصى بخضوع المستخدمين لفحص طبي شامل قبل الشروع في البرنامج التدريبي. يجب مراجعة كل المشاكل الطبية لضمان أن تمارين الأثقال لن تقاوم الحالات الطبية الموجودة مسبقاً.
  9. إذا كان الجهاز يبدو متضرراً أو غير صالح للتشغيل، فاتصل بأحد أعضاء فريق المنشأة لوضع لافتة "خارج الخدمة، يُرجى عدم الاستعمال" على الجهاز إلى أن يتم إصلاحه. لا تستخدم سوى المكونات البديلة الواردة من TRUE لصيانة هذا الجهاز.
  10. وجه المستخدمين إلى عدم ارتداء ملابس فضفاضة أو متدلية أو تعليق أسلاك سماعة الرأس عند استخدام هذا الجهاز.
  11. لا تحاول تحرير أي مجموعات محشورة بنفسك لأن ذلك قد يتسبب في حدوث إصابة.
  12. بخصوص الأجهزة المحملة باللوحات وأجهزة الوزن الحر:
- 12أ. استخدام المراقب (المراقبين). وجه المستخدمين إلى التماس النصيحة من فريق المنشأة بشأن الاستخدام المناسب للمراقبين عند الرفع. قد يلزم توفر أكثر من مراقب واحد بناءً على الوزن الذي يتم رفعه.
  - 12ب. وجه المستخدمين إلى حمل لوحات الأوزان بشكل متساوٍ وبحذر لتجنب انقلاب المعدات وتلقي إصابات ساحقة للأطراف.
  - 12ج. إذا كان الجهاز مزوداً بموقفات أو مزاليج أمان، فافحصها وتحقق من تشغيلها بشكل صحيح قبل الاستخدام وتأكد من أنها ثابتة في مكانها المناسب قبل استخدام الجهاز أو مغادرته. تأكد من أن الأعضاء قد تلقوا توجيهات بشأن كيفية تشغيل كل آليات الأمان وتعديلها.

## الفصل الأول: إرشادات السلامة

12. هذه المعدات مصممة للوحات الأثقال ذات الحجم الأولمبي القياسي والثقب بقطر 50 ملم (1.9 بوصة).
- 12هـ. لا تتخطَّ سعة الوزن القصوى للجهاز. أقصى حجم للوحة هو 45 رطلاً (25 كجم).
13. بخصوص الأجهزة المزودة بذراع لتعديل مستوى المقاومة والمزودة بكابل:
  - 13أ. لا تسمح للمستخدمين بتنفيذ أي تمرين من خلال إمساك طرف الكابل و/أو تركيبة طرف الكابل. استخدم فقط المقابض أو الملحقات المناسبة المتصلة بشكل سليم بطرف الكابل.
  - 13ب. لا تقم بتثبيت مجموعة الأوزان من أعلى أو بقضيبين. لا تسمح باستخدام الجهاز إذا كانت اللوحة العلوية أو مجموعة الأوزان مثبتة في وضع مرتفع. استخدم مساعدًا وقم بإرجاع الجهاز بعناية إلى الوضع الصحيح باستخدام اللوحة ذات الغطاء المستندة على الثقل العلوي. افحص طول الكابل بأكمله للتأكد من استقراره بشكل سليم في كل تجايف البكرات.
  - 13ج. لا تسمح باستخدام لوحات الأوزان أو الأثقال التي سيتم استخدامها كوسيلة لإضافة وزن إضافي إلى مجموعات الأوزان. استخدم فقط نظام إضافة الأوزان من TRUE المصمم خصيصًا للجهاز.

## احتياطات أمان التركيب



1. اقرأ دليل التركيب بشكل كامل قبل تجميع هذه المعدات.
2. تحقق من وجود مساحة كافية حول هذه القطعة من المعدة للوصول والتشغيل الآمنين. يجب أن يفي التركيب بمتطلبات ADA بخصوص إمكانية الوصول.
3. ركب هذه القطعة من المعدة على سطح مستوٍ صلب لا ينحرف لأكثر من 1/8 بوصة فوق مسافة 10 أقدام (أو على النحو المنصوص عليه والمفروض في قوانين البناء والعمارة المحلية).
4. توصي شركة TRUE بشدة بتثبيت كل المعدات في الأرضية لمنع الحركة وزيادة الثبات.
  - نظرًا للاختلاف الواسع في أنواع الأرضيات التي يمكن تركيب الوحدة عليها، اتصل بمتعهد بناء مؤهل لتحديد نظام ربط مناسب للأرضية لديك.
  - استخدم أجهزة تثبيت بقطر 3/8 بوصة (10 ملم) لتثبيت الجهاز. يجب أن تتميز وحدات التثبيت بقوة سحب تبلغ 220 رطلاً (110 كجم) لكل وضعية كحد أدنى.
  - عند توصيل الجهاز بالأرضية، إذا كانت هناك فجوة بين قاعدة الجهاز والأرضية، فلا تستخدم أداة التثبيت لإزالة الفجوة لأن هذا يمكن أن يسبب تشوه في شكل إطار الجهاز. بل ضع رفادة بين الجزء السفلي من القاعدة والأرضية، ثم اربط أداة التثبيت ربطًا محكمًا.
  - تتوفر فتحات التثبيت على قاعدة الإطار. يجب استخدام كل مواقع التثبيت عند تثبيت المعدة بالأرضية.
5. لا تقم بتركيب أي جهاز لياقة بالقرب من حوض سباحة أو حوض ماء ساخن أو المواقع الرطبة الأخرى. يمكن أن يؤدي التآكل الذي يسببه التركيب في هذه المواقع إلى عطل مبكر للمكونات.
6. تأكد من ربط كل الأدوات بشكل محكم قبل استخدام هذا الجهاز.
7. بعض مواد التجميع قد تأتي مسبقًا التجميع في الصندوق الكرتوني. راجع الفصل رقم 2: "دليل التجميع" للحصول على إرشادات فك مواد التجميع متى كان ذلك مناسبًا قبل بدء التجميع.

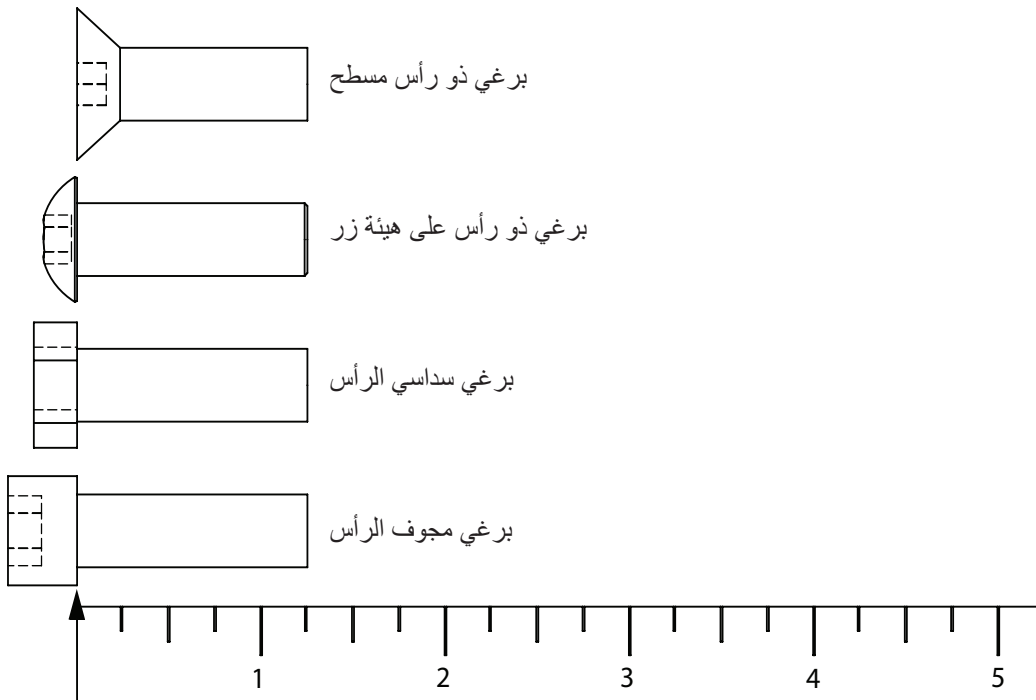
## الفصل الأول: إرشادات السلامة

### احتياطات أمان الصيانة



1. راجع جدول مواعيد الصيانة في هذا الدليل للتعرف على مواعيد تنفيذ أعمال الصيانة.
2. تحقق من وظائف الجهاز "يوميًا" عبر التحقق مما يلي:
  - إذا كان الجهاز مزودًا بكابلات، افحصها وكذلك التركيبات الطرفية بحثًا عن أي علامات للبلل. استبدلها إذا وجدت بالية أو مهترئة أو نالفة بمكونات بديلة من TRUE.
  - تحقق من أن كل التعديلات ممكنة وقابلة للتنفيذ بسهولة. تأكد من دخول كل قضيب تعديل في كل موضع بشكل كامل وبدون إعاقة.
  - تحقق من أن موقّفات وممسكات الأمان في حالة تشغيلية سليمة ومعشّقة.
  - تحقق من تنفيذ التمرين بسلاسة أو دون تشويش أو وجود ما يعيقه أو كل ما سبق.
  - إذا كان الجهاز مزودًا بمجموعة أوزان، فتتحقق من أن قضيب اختيار الأوزان المناسب متوفر.
3. تحقق من وظائف الجهاز "أسبوعيًا" عبر التحقق مما يلي:
  - الصواميل والمسامير والمثبتات: تحقق من إحكام ربطها أسبوعيًا. إذا كان أي مكون مرتخيًا، فأعد ربطه بإحكام أو استخدم المادة اللاصقة للأسنان الملولبة Loctite™ 242 أو افعل الأمرين كليهما.
  - الإطارات وأذرع الرفع: افحصها أسبوعيًا للتأكد من سلامتها وأدائها للوظائف بفاعلية. قم باستبدال أي مكون عند ظهور العلامات الأولى من البلل. استخدم المكونات التي توردها إليك TRUE فقط.
4. قم باستبدال أي ملصق تحذير عند ظهور العلامات الأولى من البلل. يمكنك الحصول على الملصقات ولافتات أمان المنشأة من TRUE.

### دليل قياس طول المسمار



## الفصل الأول: إرشادات السلامة



الصيانة الوقائية البالغة الأهمية للحفاظ على وظائف هذا الجهاز وسلامته. يجب أن تضع المنشأة توجيهات إرشادية مكتوبة للصيانة الوقائية وأن تحتفظ بالسجلات المكتوبة أو عبر الإنترنت للصيانة التي يتم إخضاع هذه المنتجات لها. وكحد أدنى، يجب أن يتضمن برنامج الصيانة المتبع لديك العناصر المقدمة في قسم السلامة من هذا المستند والعناصر التي تليها هنا.

1. الكابلات (إن وُجدت): افحص التركيبات الطرفية يوميًا بحثًا عن بلى. افحص طول الكابل بأكمله أسبوعيًا. استبدل الكابلات عند ظهور أول علامة للبلى وكل سنة. إذا كان شد الكابل تم تعديله، فتأكد من أن صامولته مربوطة بإحكام.
2. الصواميل والمسامير وال مثبتات: تحقق من إحكام ربطها أسبوعيًا. إذا كان أي مكون مرتخيًا، فأعد ربطه بإحكام أو استخدم المادة اللاصقة للأسنان الملونة Loctite™ 242. تأكد من ربط كل الأدوات بشكل محكم قبل استخدام الجهاز.
3. ممسكات الأمان: افحص الممسكات وقضبان الإيقاف وال مثبتات المقترنة بها أسبوعيًا. أحكم ربط أي أدوات مرتخية واستبدل أي مكونات عند ظهور أول علامات للبلى.
4. الإطارات: يمكن أن يؤدي العرق والرذاذ المعقم والانسكابات إلى التآكل وهو ما قد يؤدي بدوره إلى عطل مبكر للمكونات. امسح كل الأجهزة بقطعة قماش مبللة وجفها بشكل كامل كل يوم. يشمل هذا الأجزاء المدهونة والأجزاء المطلية بالكروم والوسادات المنجدة.
5. الأجزاء المدهونة والمطلية بالكروم: استخدم منظف Simple Green مع تخفيفه بنسبة 32:1 أو منظفًا مشابهًا للأتربة والأوساخ الخفيفة. استخدم منتج Turtle Wax Polishing Compound أو ملمع سيارات جيدًا لإزالة الأتربة الأكثر كثافة والشحم وكذلك للتلميع. لا تستخدم المواد المذيبة أو مرقق قوام الطلاء أو الأسيتون أو مزيج سائل تلميع أظافر الأصابع. بالنسبة للخدوش والعلامات التي لا تزول بما سبق ذكره من الطرق، استخدم مادة تنظيف بالفرك غير خشنة. تأكد من أن كل القطع جافة عند إكمال مهمتك.
6. حاويات مجموعات الأوزان (أغطية كبيرة) (إن وُجدت): امسحها بقطعة قماش مبللة حسب الحاجة.
7. ملصقات إرشادات التمارين: نظفها بالصابون والماء عند الضرورة.
8. القضبان التوجيهية (إن وُجدت): امسح كل الأتربة والأوساخ من القضبان التوجيهية قبل الوضع الخفيف لمادة Tri-Flow™ مادة تيفلون رذاذية أخرى للتزييت. قم بفرش مادة Tri-Flow™ على قطعة قماش ثم امسح القضبان التوجيهية بقطعة القماش. لا تستخدم مواد التشحيم الزيتية، مثل WD-40. تنبيه: سوف تتسبب مادة Tri-Flow™ في تقيع السجاد والملابس.
9. الجلب البرونزية: افحصها شهريًا بحثًا عن علامات البلى واستبدلها عند الحاجة.
10. أعمدة المحامل الخطية: امسح أي تراكمات للأتربة أو الملوثات الأخرى من الأعمدة بصفة أسبوعية. ضع عليها طبقة خفيفة من شحم Teflon® (PTFE) أسبوعيًا. توصي TRUE بالعلامة التجارية Magnalube®.
11. عند استبدال أي مكون، استخدم قطع الغيار من TRUE فقط.
12. تأكد من ربط كل الأدوات بشكل محكم قبل استخدام الجهاز.

احتفظ بهذه الإرشادات لاستخدامها كمرجع في المستقبل.

إذا كانت لديك أي أسئلة، فلا تتردد في الاتصال بوكيل TRUE أو TRUE Fitness Technology

على هاتف رقم (800)883-8783 أو [service@truefitness.com](mailto:service@truefitness.com)



## الفصل الأول: إرشادات السلامة

جدول الصيانة التجارية					
سنويًا	6 أشهر	شهريًا	أسبوعيًا	يوميًا	
				X	فحص: الكابلات للتأكد من عدم تآكلها أو وجود شد بها، ولضمان توصيلها بشكل سليم.
			X		فحص: جميع الصواميل والمسامير، وإحكام ربطها عند اللزوم.
			X		فحص: جميع الأسطح المانعة للانزلاق، واستبدالها عند اللزوم.
				X	فحص: جميع مسامير التعديل، ومسامير تثبيت مجموعة الأوزان، وبراعي الضبط، والنوابض الغازية، والخطاطيف ذات الأقفال الزنبركية، والبكرات.
			X		فحص: جميع قضبان ومقابض الملحقات.
				X	فحص: جميع ملصقات السلامة والتعليمات.
				X	فحص: جميع دروع مجموعة الأوزان.
		X			تنظيف: قضبان التوجيه، وتشحيمها بمادة التيفلون.
				X	تنظيف: التنجيد
	X				تشحيم: المحامل الارتكازية والمحامل الخطية.
X					استبدال: الكابلات



جهاز FUSE0600 لتني عضلات مقمة الذراع

1. تعديل ارتفاع المقعد لوضع مربع.  
2. الإمساك بالقبض، وتتنى الذراع ببطء لأعلى.  
3. العودة إلى وضع البداية ثم التكرار.  
4. تغيير وضع المقبض لتغيير التركيز على العضلة.

المقعد	المتري	الطول
5	157 سم	5 أقدام و 2 بوصة
4	170 سم	5 أقدام و 7 بوصات
3	178 سم	5 أقدام و 10 بوصات
2	183 سم	6 أقدام
1	188 سم	6 أقدام و 2 بوصة

1. اقرأ جميع ملصقات التحذيرات على الجهاز.  
2. لا تحاول استخدام الجهاز أو إصلاحه إذا بدأ عليه علامات التلف أو تعثر تشغيله.  
3. لا تستخدم الجهاز في حالة ثبات الأوزان بوضع مرفوع. اطلب المساعدة من الموظفين.  
4. اختر دائما المقبضة الناعمة عند استخدام الجهاز للمرة الأولى.



النهاية البداية



عضلات مقمة الذراع لتني الذراع العضلة الخشبية

## التوافقات:

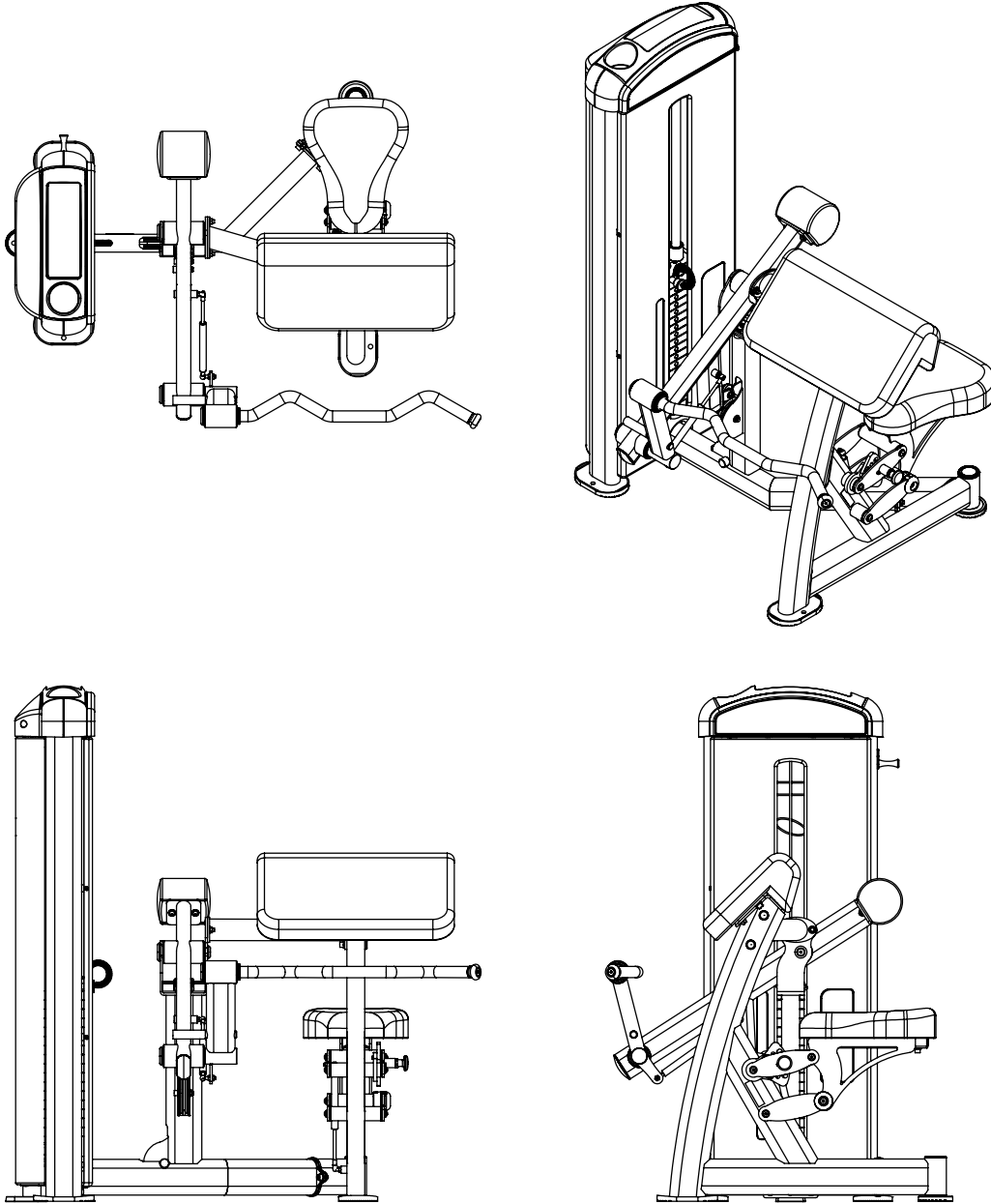
يتطابق هذا الجهاز مع جميع معايير منتجات اللياقة البدنية. للحصول على القائمة الكاملة للتوافقات، يرجى زيارة [www.TrueFitness.com](http://www.TrueFitness.com).

## الفصل الثاني: دليل التجميع

### مواصفات الجهاز:

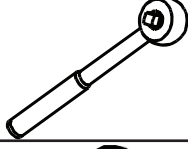

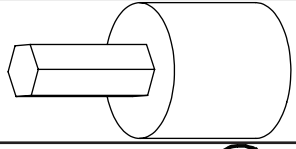
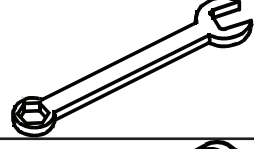


#### الخصائص

- مجموعة الأوزان القياسية: 17 وضغاً، 10-170 رطلاً (4.5-77 كجم) بزيادات قدرها 10 أرطال في ألواح الأوزان.
- مجموعة الأوزان الاختيارية: 17 وضغاً، 10-250 رطلاً (4.5-113 كجم) بزيادات قدرها 15 رطلاً في ألواح الأوزان.
- 16 عملية ضبط للوضع الرأسي
- وزن الجهاز بعد تجميعه: 367 رطلاً (167 كجم) مع مجموعة أوزان تبلغ 170 رطلاً؛ و 447 رطلاً (203 كجم) مع مجموعة أوزان اختيارية تبلغ 250 رطلاً.
- التحميل على الأرضية:
- بالنسبة إلى مجموعة الأوزان القياسية التي تبلغ 170 رطلاً، يبلغ معدل التكدس 40 رطلاً/قدم<sup>2</sup> (194 كجم/م<sup>2</sup>)
- بالنسبة إلى مجموعة الأوزان الاختيارية 250 رطلاً، يبلغ معدل التكدس 48 رطلاً/قدم<sup>2</sup> (237 كجم/م<sup>2</sup>)



## الفصل الثاني: دليل التجميع

### الأدوات المطلوبة:

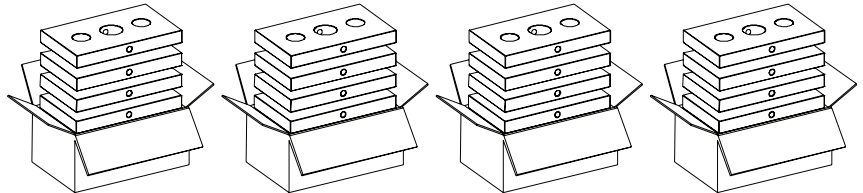
مقبض بسقاطة	
جلبة ربط 9/16 بوصة	
لقمة ربط سداسية 6 مم	
مفتاح ربط 9/16 بوصة و 3/4 بوصة	
مفتاح ربط ألن (مرفق بالجهاز): • 3 مم	
سلم	

### مجموعة الأوزان

يتطلب كل جهاز (4) صناديق من ألواح الأوزان:

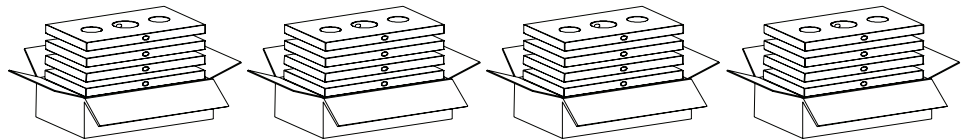
- مجموعة الأوزان القياسية 170 رطلاً:

صندوق ألواح أوزان بوزن 10 أرطال  
رقم الجزء: B1602، يتألف من ألواح  
أوزان (4) × 10 أرطال



- مجموعة الأوزان الاختيارية 250 رطلاً:

صندوق ألواح أوزان 15 رطلاً  
رقم الجزء: B1603، يتألف من ألواح  
أوزان (4) × 15 رطلاً



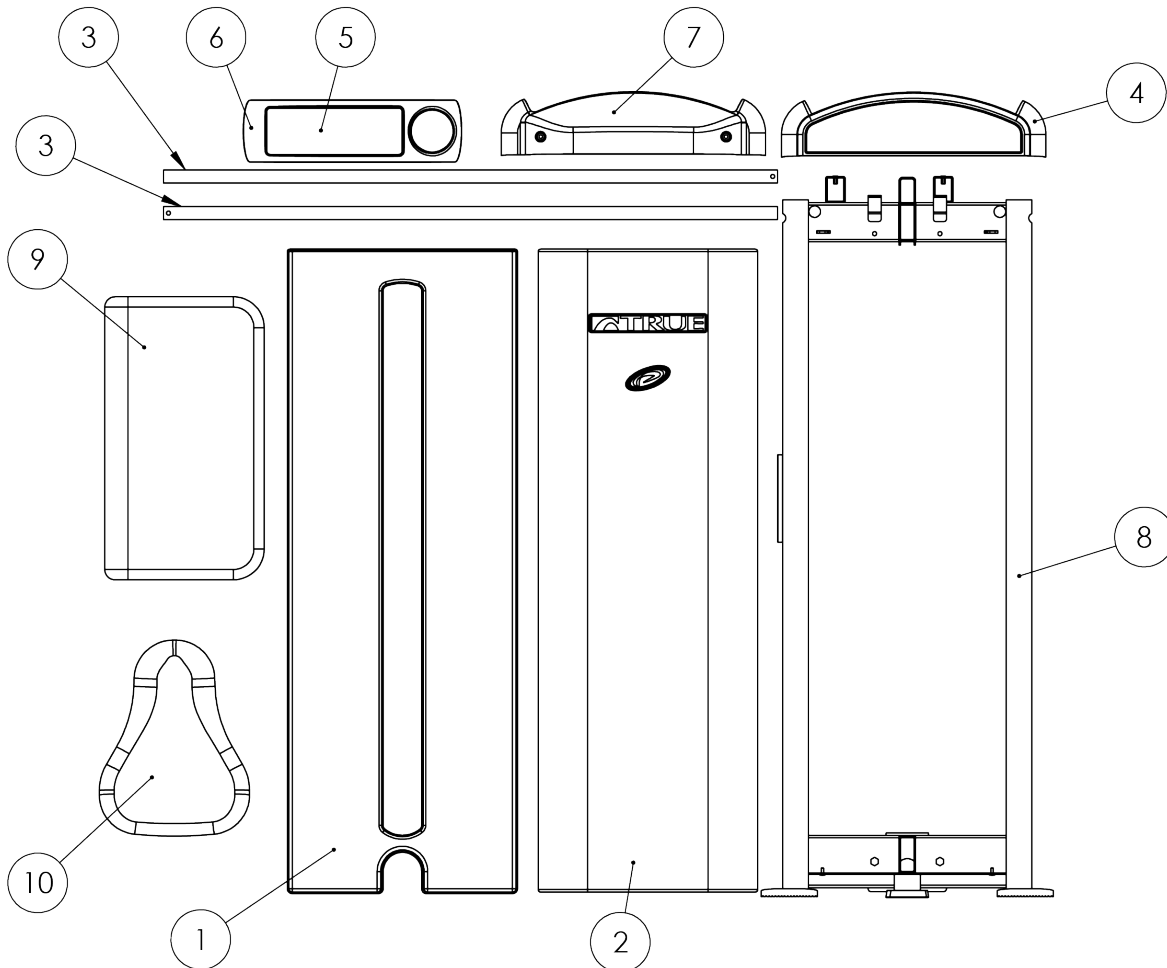
## الفصل الثاني: دليل التجميع

### قائمة فحص ما قبل التجميع:

#### محتويات الصندوق الأول

ملاحظة: قد لا تتطابق أرقام  
عناصر الجهاز المدونة ببطاقة  
الأدوات مع أرقام عناصر  
الجهاز الموضحة في دليل  
المالك.

الكمية	الوصف	رقم الجزء	العنصر
1	الغطاء الأمامي	FUS-00FS101X	1
1	الغطاء الخلفي	FUS-00RS101X	2
2	قضيب التوجيه	FUS-00GR001	3
1	الغطاء العلوي الأمامي	XL2-100TC001X	4
1	وسادة الغطاء العلوي	FUS-00MT001	5
1	الغطاء العلوي	FUS-00TC004	6
1	الغطاء العلوي الخلفي	FUS-00TC002	7
1	مجموعة القائم	TRXL2-0UP500X	8
1	وسادة، ثني الذراع	PAD-XFW50-00X	9
1	وسادة، مقعد الدراجة	PAD-ST001-00X	10



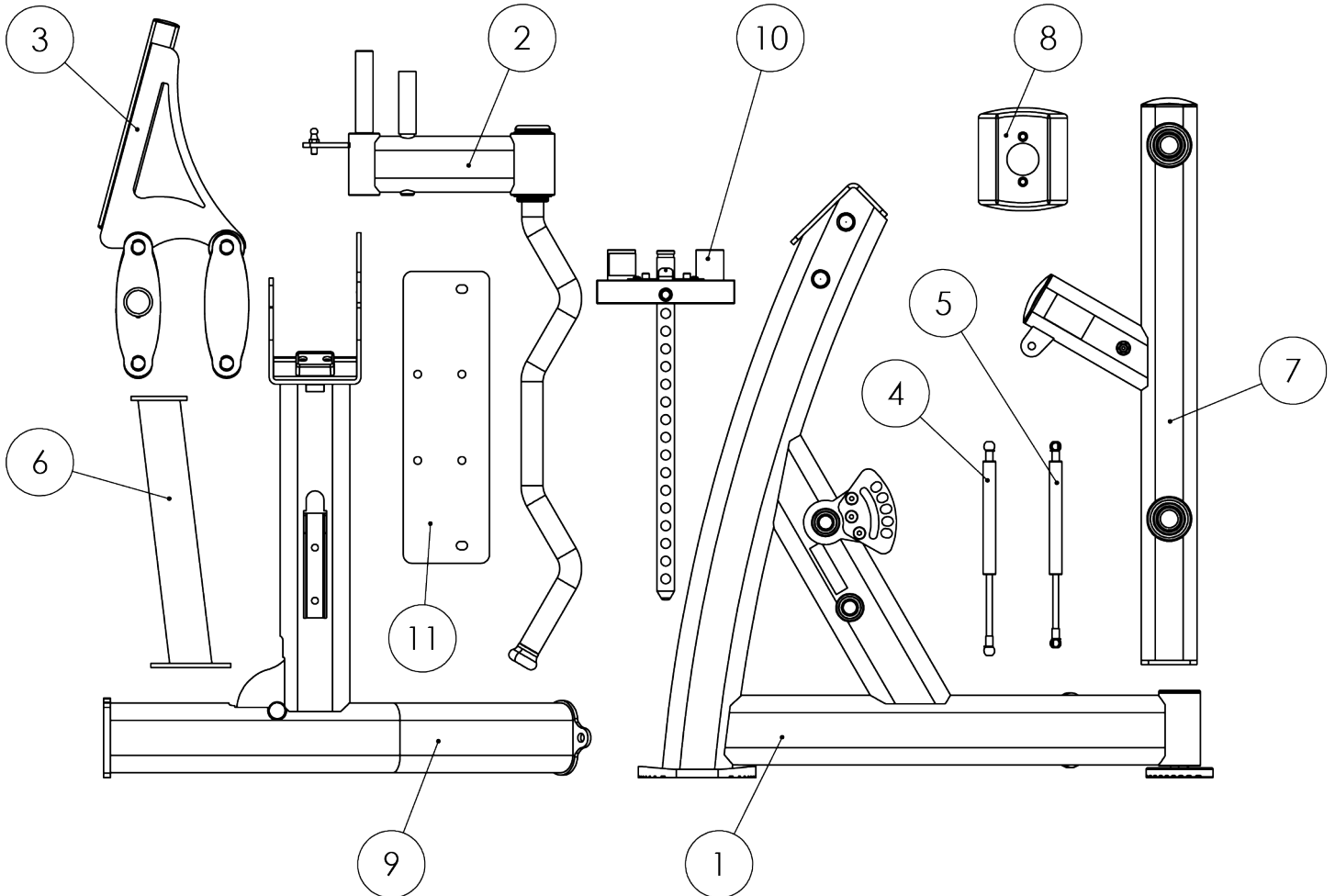
## الفصل الثاني: دليل التجميع

### قائمة فحص ما قبل التجميع:

الكمية	الوصف	رقم الجزء	العنصر
1	الإطار الرئيسي	TRXL2-06MF750X	1
1	المقاود	TRXL2-06PA650X	2
1	مجموعة ضبط المقعد	TRXL2-00SF550X	3
1	نابض غازي لمقعد الدراجة	FUS-00GS002	4
1	نابض غازي لذراع الثني	FUS-06GS001	5
1	دعامة الدعم العلوية	TRXL2-06MF650	6
1	ذراع دوارة	TRXL2-06PA000X	7
1	الثقل الموازن	IT90121700	8
1	دعامة متعارضة	TRXL2-06MF600X	9
1	لوح الوزن العلوي 16	FUS-00TP016X	10
1	اللوحه، وسادة الذراع	XFW50-PL001	11

### محتويات الصندوق الثاني

ملاحظة: قد لا تتطابق أرقام عناصر الجهاز المدونة ببطاقة الأدوات مع أرقام عناصر الجهاز الموضحة في دليل المالك.



## الفصل الثاني: دليل التجميع

### خطوات التجميع:

#### الخطوة رقم 1 (الإطار الرئيسي):

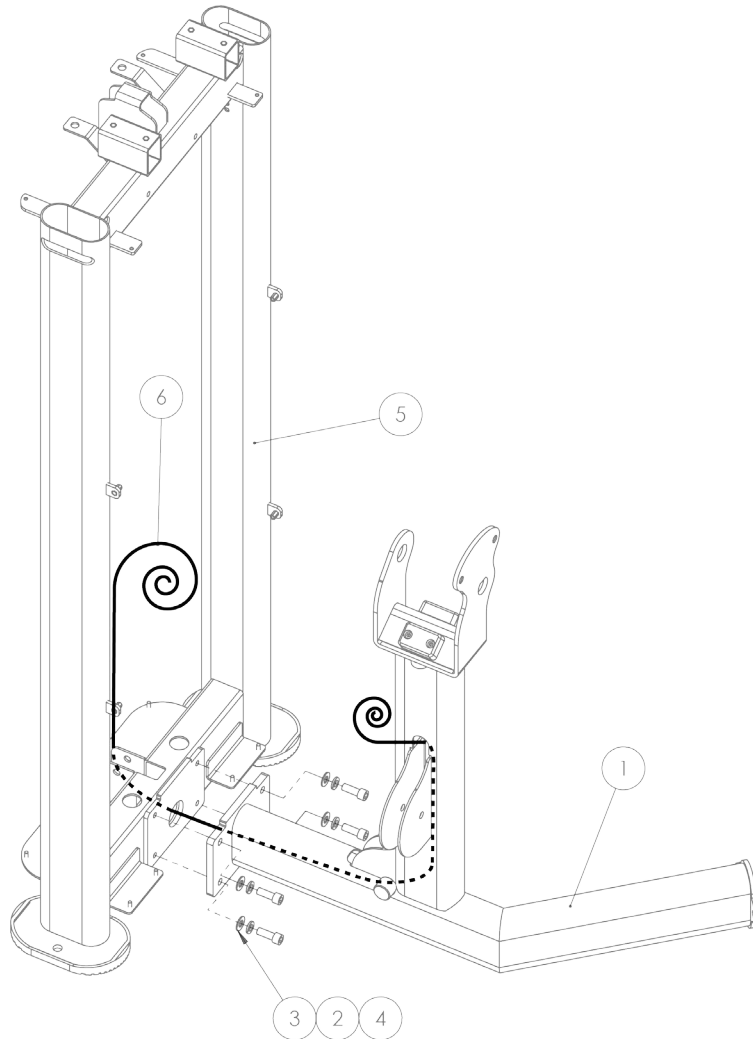
قم بتوجيه كابل مجموعة الأوزان عبر الإطار الرئيسي قبل التجميع.

ملاحظة: أحكم تثبيت طرفي كابل مجموعة الأوزان حتى لا يشكل خطورة بسبب احتمالية التعثر به، إلى أن يتم تجميع الجهاز بالكامل.

قم بتجميع الإطار الرئيسي ومجموعة القائم باستخدام الأدوات المحددة.

ملاحظة: لا تحكم ربط أجزاء الإطار الرئيسي ومجموعة القائم بشكل تام حتى الخطوة 12 (الغطاء الأمامي).

الكمية	الوصف	رقم الجزء	العنصر
1	دعامة متعارضة	TRXL2-06MF600X	1
4	وردة زنق، 3/8 بوصة	C-749	2
4	وردة، مسطحة، 3/8 بوصة	C-754C	3
4	برغي مجوف الرأس، 3/8 بوصة - 16، 1 بوصة	C-623	4
1	مجموعة القائم	FUS-00UP500X	5
1	الكابل	TRXL2-06CB000X	6



## الفصل الثاني: دليل التجميع

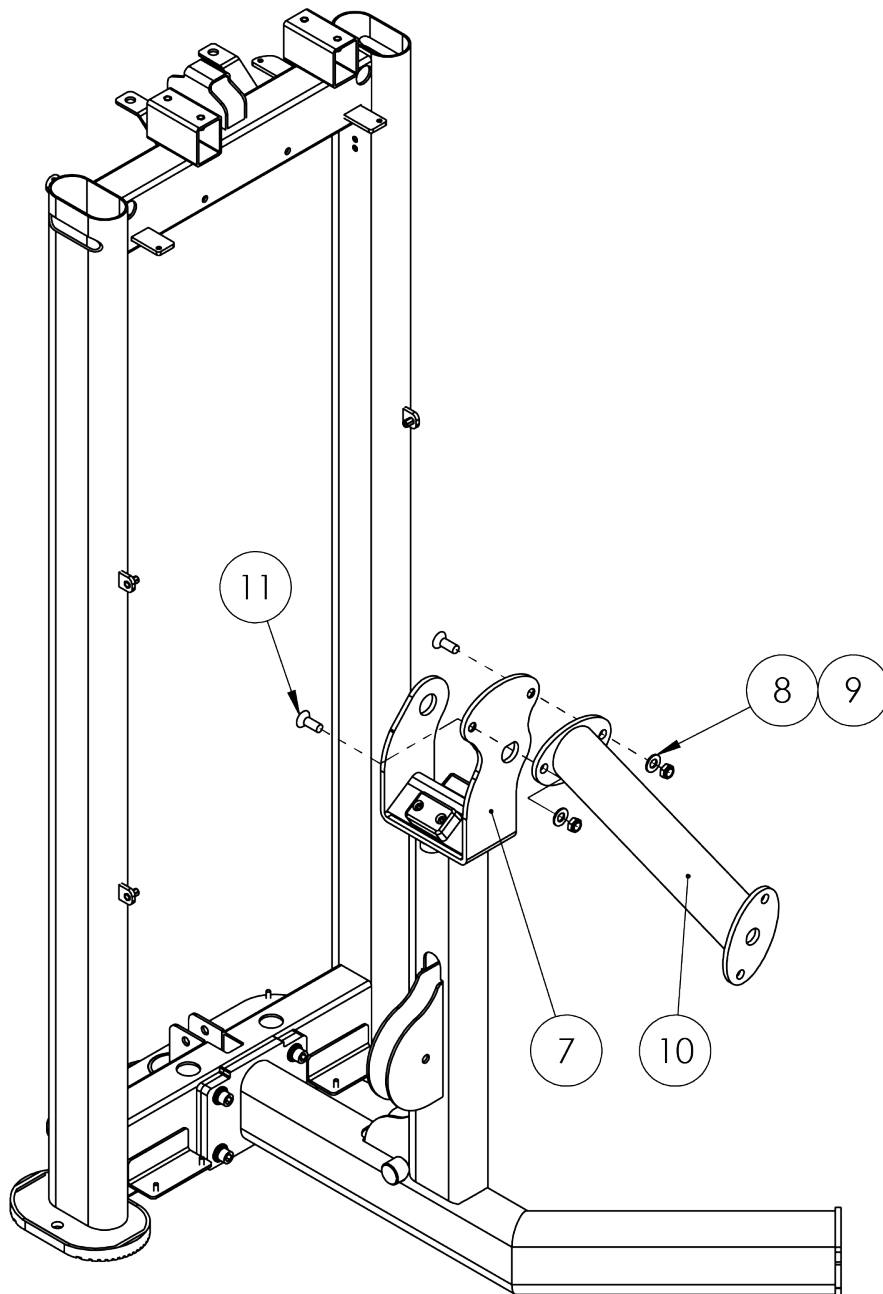
### خطوات التجميع:

#### الخطوة رقم 2 (دعامة الدعم):

ركب دعامة الدعم بالإطار الرئيسي باستخدام الأدوات المحددة.

ملاحظة: لا تحكم ربط أجزاء الإطار الرئيسي ومجموعة القوائم بشكل تام حتى الخطوة 12 (الغطاء الأمامي).

الكمية	الوصف	رقم الجزء	العنصر
1	دعامة متعارضة	TRXL2-06MF600X	7
2	وردة، مسطحة، 3/8 بوصة	C-754C	8
2	صامولة زنق، 3/8 بوصة - 16	C-766A	9
1	دعامة الدعم العلوية	TRXL2-06MF650	10
2	برغي مسطح الرأس، 3/8 بوصة - 16، 1 بوصة	C-658	11



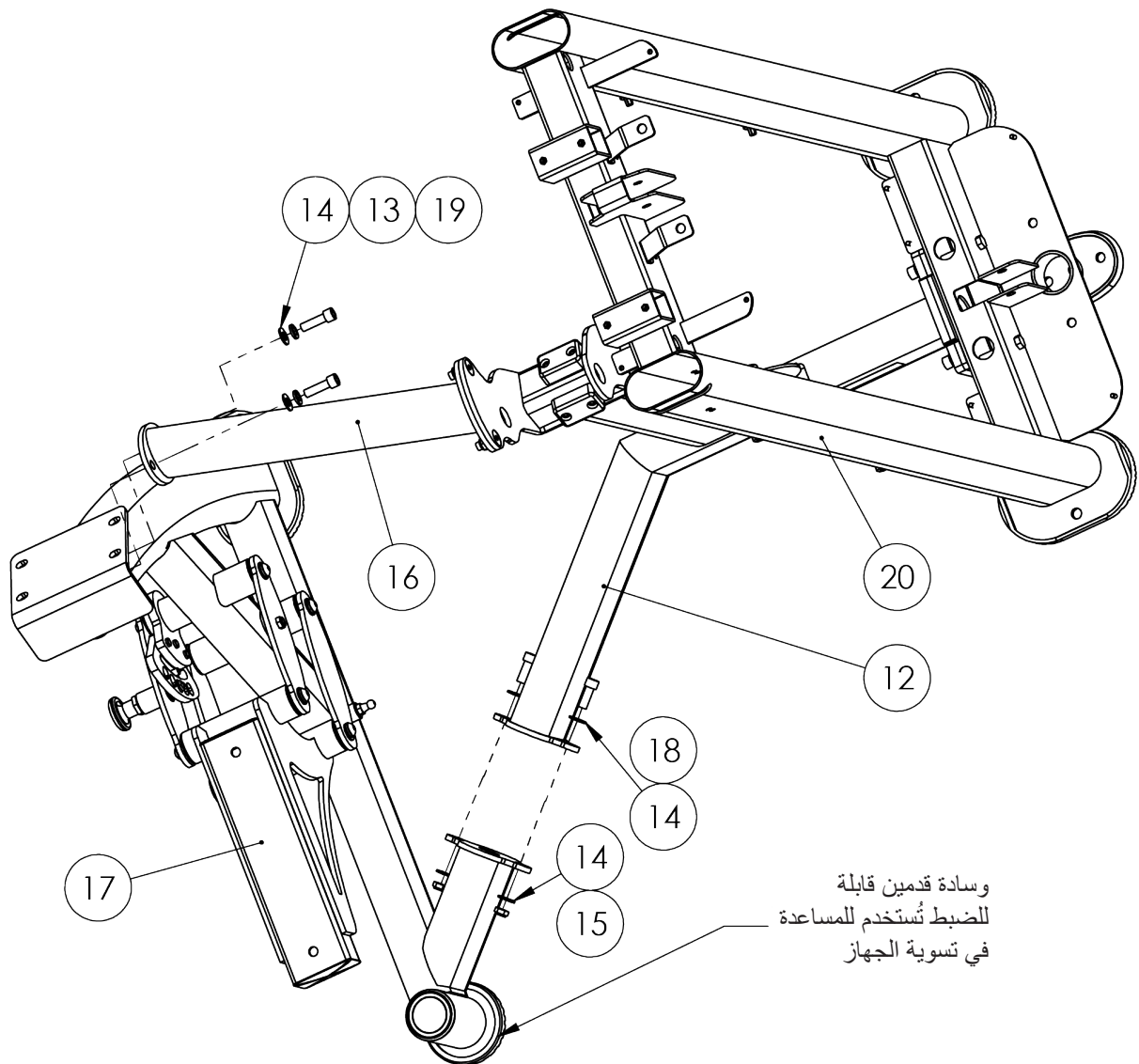
## الفصل الثاني: دليل التجميع

### خطوات التجميع:

#### الخطوة رقم 3 (إطار المقعد):

ركب إطار المقعد بالإطار الرئيسي باستخدام الأدوات المحددة.

الكمية	الوصف	رقم الجزء	العنصر
1	دعامة متعارضة	TRXL2-06MF600X	12
2	وردة زنق، 3/8 بوصة	C-749	13
6	وردة، مسطحة، 3/8 بوصة	C-754C	14
2	صامولة زنق، 3/8 بوصة - 16	C-766A	15
1	دعامة الدعم العلوية	TRXL2-06MF650	16
1	الإطار الرئيسي مع وحدة ضبط المقعد	TRXL2-06SF755X	17
2	برغي مجوف الرأس، 3/8 بوصة - 16، 1 بوصة	C-623	18
2	برغي مجوف الرأس، 3/8 بوصة - 16، 1/4 بوصة	C-624	19
1	مجموعة القائم	FUS-00UP500X	20



وسادة قدمين قابلة للضبط تُستخدم للمساعدة في تسوية الجهاز



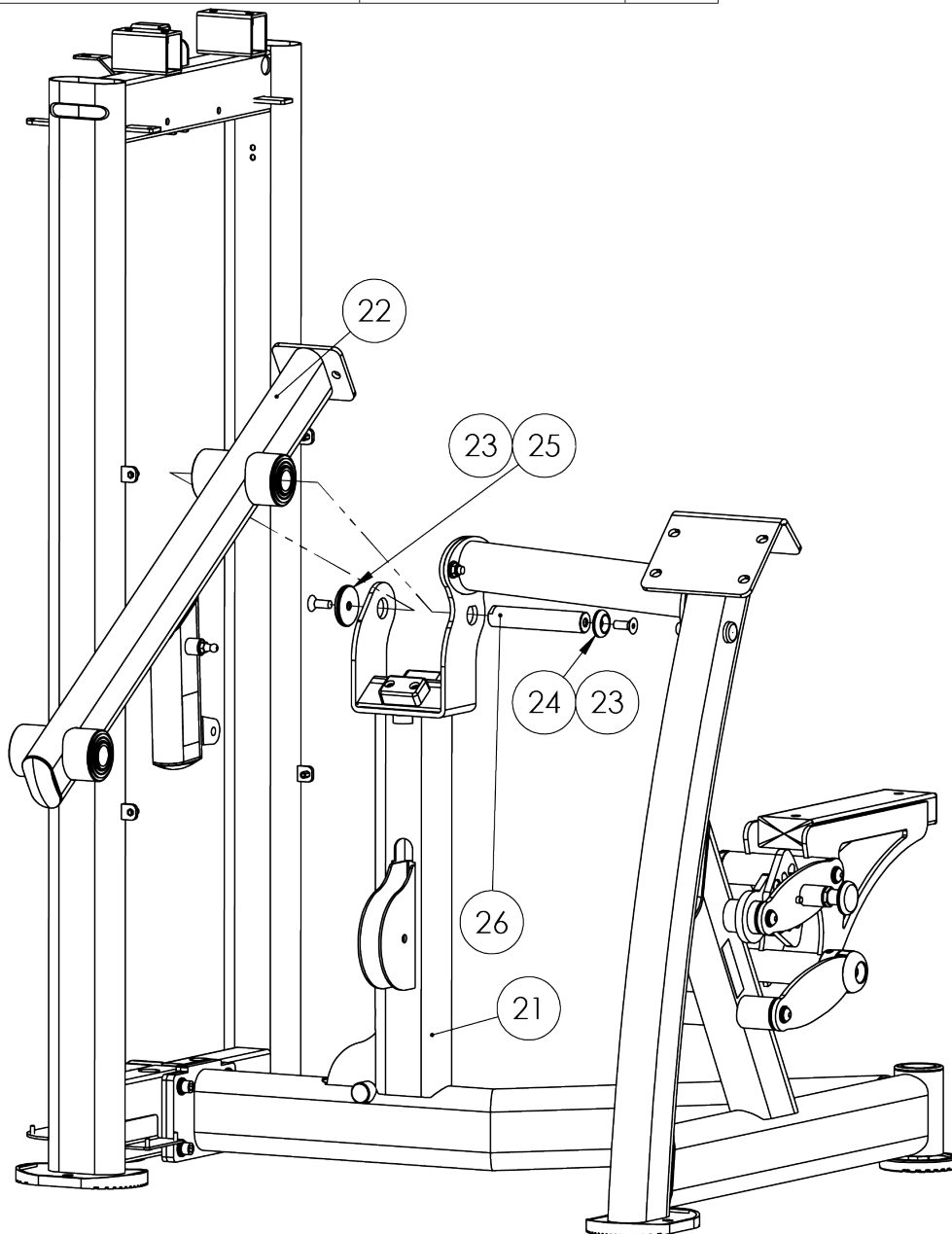
## الفصل الثاني: دليل التجميع

### خطوات التجميع:

#### الخطوة رقم 4 (الذراع الدوارة):

رُكِّب الذراع الدوارة بالإطار الرئيسي باستخدام الأدوات المحددة.

الكمية	الوصف	رقم الجزء	العنصر
1	دعامة متعارضة	TRXL2-06MF600X	21
1	ذراع دوارة	TRXL2-06PA000X	22
2	برغي مسطح الرأس، 3/8 بوصة - 16، 1 بوصة	C-658	23
1	غطاء المحور	TRXL2-06CP001	24
1	غطاء المحور (غطاء من الألمنيوم)	IN-S51102100	25
1	المحور	TRXL2-01AX001	26



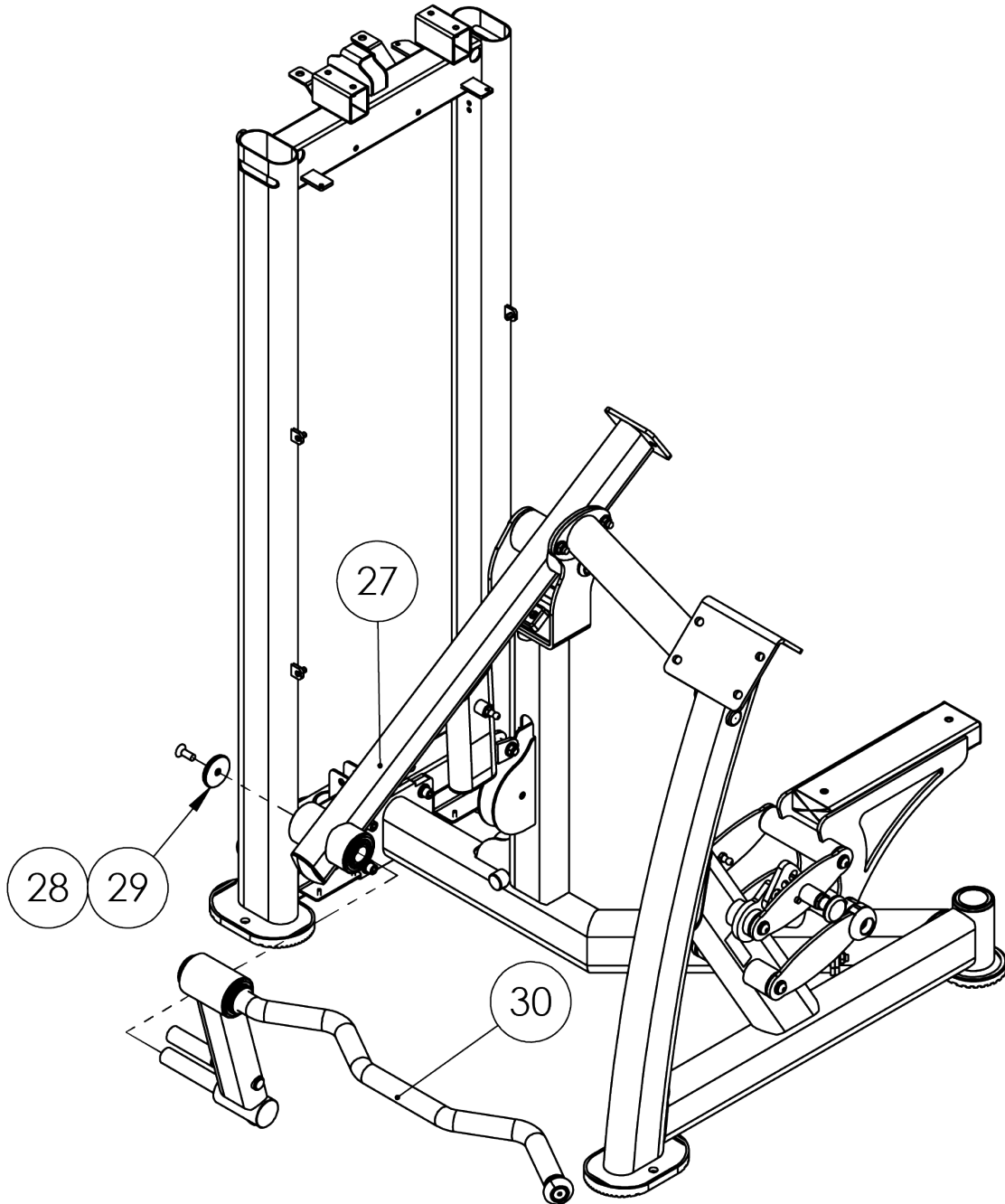
## الفصل الثاني: دليل التجميع

خطوات التجميع:

الخطوة رقم 5 (المقود):

ركب المقود بالذراع الدوارة باستخدام الأدوات المحددة.

الكمية	الوصف	رقم الجزء	العنصر
1	ذراع دوارة	TRXL2-06PA000X	27
1	برغي مسطح الرأس، 3/8 بوصة - 16، 1 بوصة	C-658	28
1	غطاء المحور (غطاء من الألمنيوم)	IN-S51102100	29
1	مجموعة المقاعد	TRXL2-06PA650X	30



## الفصل الثاني: دليل التجميع

### خطوات التجميع:

#### الخطوة 6 (مجموعة الأوزان وقضيب اختيار الغطاء العلوي):

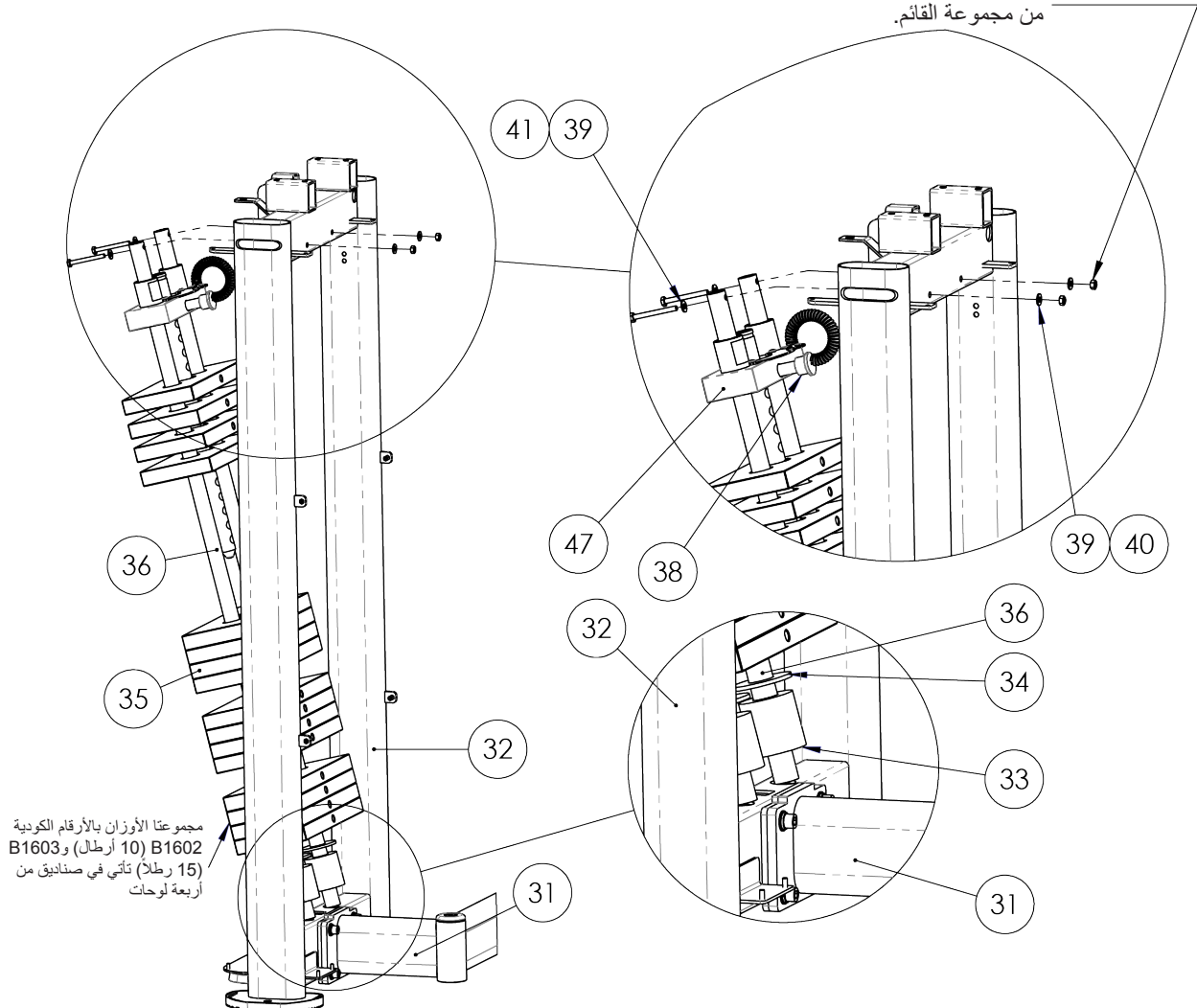
الكمية	الوصف	رقم الجزء	العنصر
1	دعامة متعارضة	TRXL2-06MF600X	31
1	مجموعة القائم	TRXL2-00UP500X	32
2	مصد الأوزان	FUS-00WB001	33
2	وردة مسطحة	C-757A	34
16	لوح الوزن	B1603 أو B1602	35
2	قضيب التوجيه	FUS-00GR001	36
1	لوح الوزن العلوي 16	FUS-00TP016X	37
1	قضيب الاختيار	XL2-00PN000	38
4	وردة مسطحة، 1/4 بوصة	C-752	39
2	صامولة زنق، 1/4 بوصة - 20	C-740A	40
2	برغي سداسي الرأس، 1/4 بوصة - 20، 2 - 1/2 بوصة	C-417	41

أدخل قضبان التوجيه في الفتحات المخصصة لها في مجموعة القائم.

ضع مصد الأوزان، والوردة المسطحة، وألواح الأوزان، ولوح الوزن العلوي على قضبان التوجيه بالترتيب الموضح أدناه.

أحكام تثبيت قضبان التوجيه بمجموعة القائم باستخدام الأدوات المحددة.

تأكد من تركيب صواميل الزنق على هذا الجانب من مجموعة القائم.



## الفصل الثاني: دليل التجميع

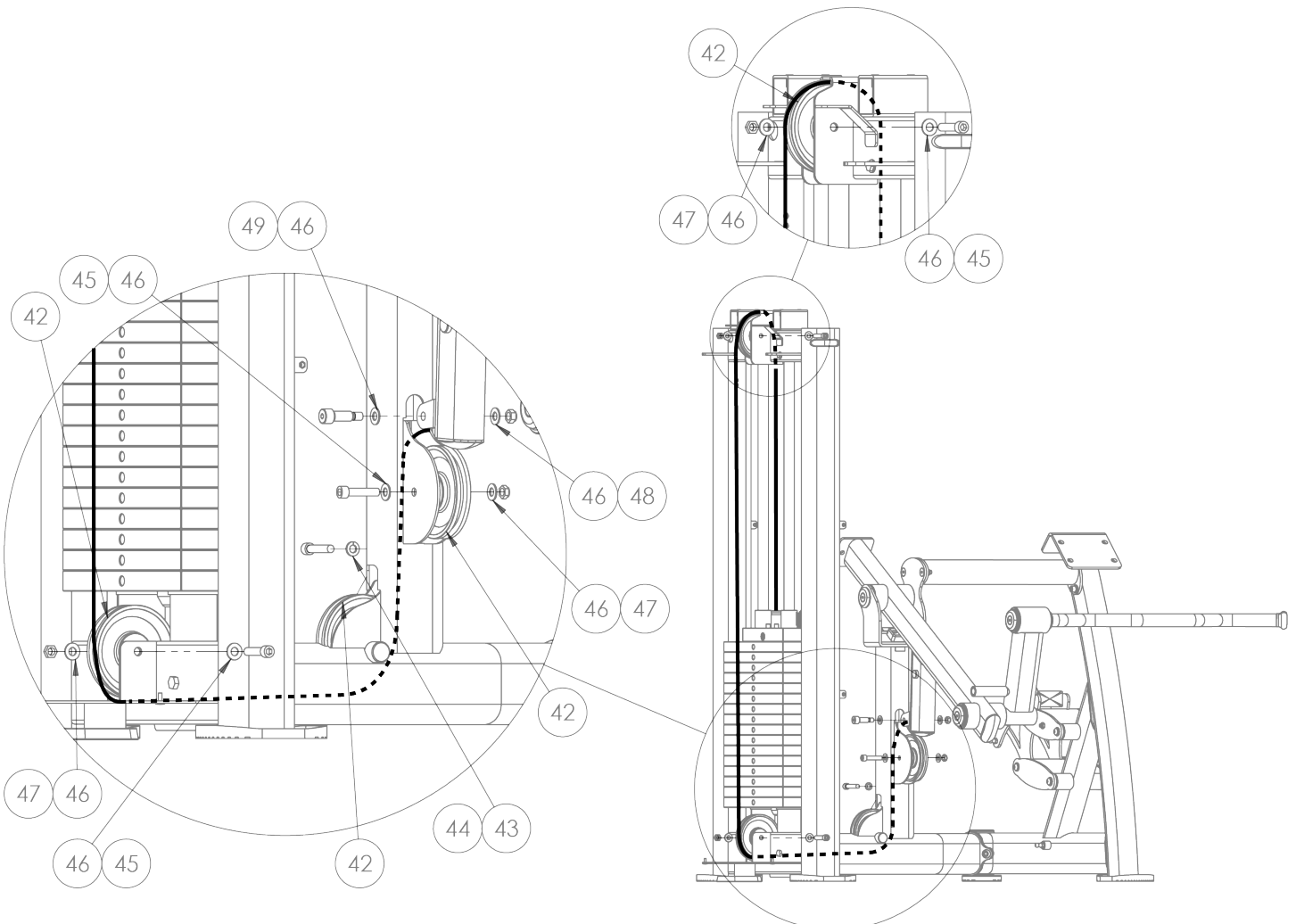
### خطوات التجميع:

#### الخطوة رقم 7 (تجميع البكرات):

ركب البكرتين باستخدام الأدوات المحددة على النحو المبين أدناه.

قبل إحكام ربط أجزاء البكرتين، تأكد من استقرار الكابل في تجويف البكرتين.

الكمية	الوصف	رقم الجزء	العنصر
4	البكرة، 4 - 1/2 بوصة	B 900	42
1	وردة زنق، 3/8 بوصة	C-749	43
1	برغي مجوف الرأس، 3/8 بوصة - 16، 2 بوصات	C-627	44
3	برغي مجوف الرأس، 3/8 بوصة - 16، 1 - 3/4 بوصة	C-626	45
8	وردة، مسطحة، 3/8 بوصة	C-754C	46
3	صامولة زنق، 3/8 بوصة - 16	C-766A	47
1	صامولة الزنق مقاس M10	صامولة الزنق	48
1	برغي الكتف، 12 ملم × 28 ملم، M10	C-1008	49
1	الكابل	TRXL2-06CB000X	50



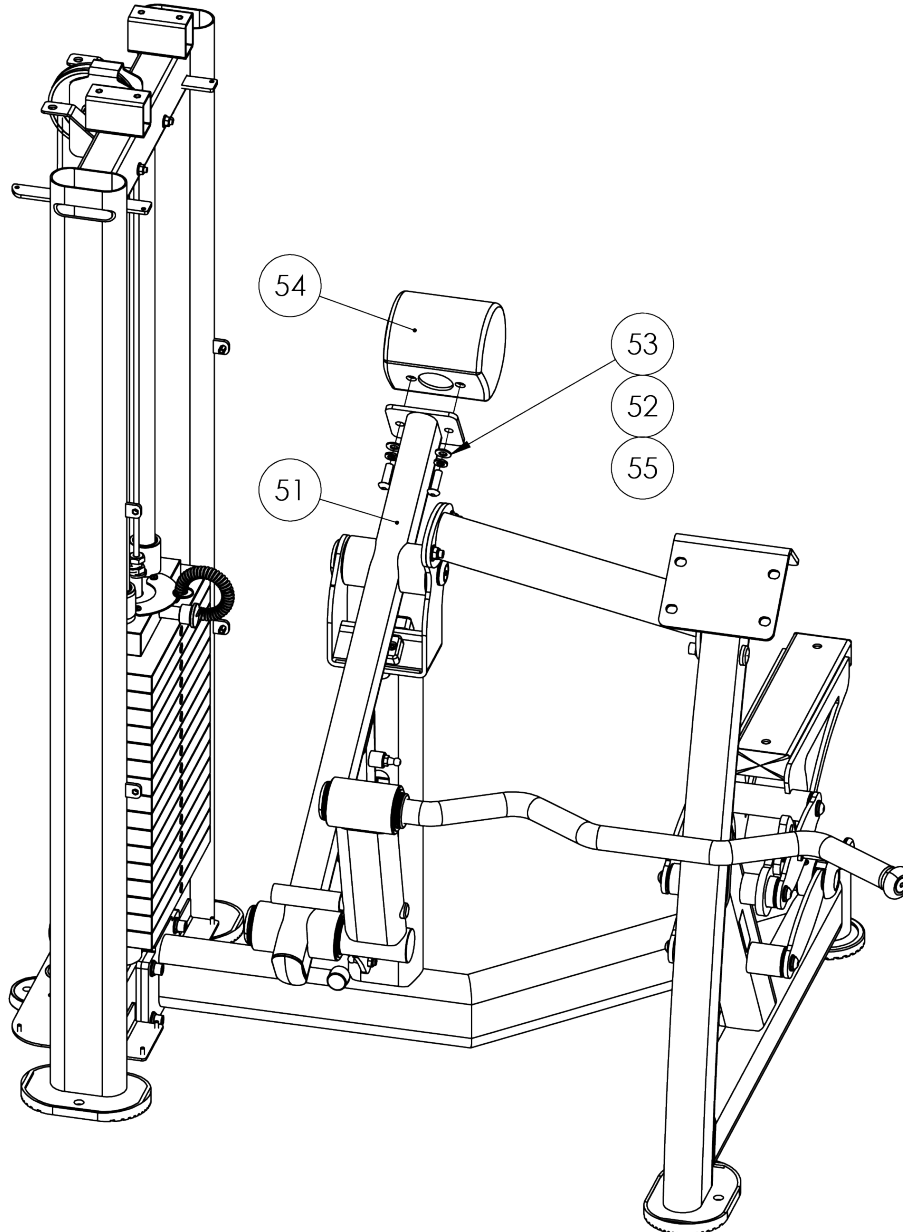
## الفصل الثاني: دليل التجميع

### خطوات التجميع:

#### الخطوة رقم 8 (الثقل الموازن):

ركب ثقل الموازنة بالذراع الدوارة باستخدام الأدوات المحددة.

الكمية	الوصف	رقم الجزء	العنصر
1	ذراع دوارة	TRXL2-06PA000X	51
2	وردة زنق، 3/8 بوصة	C-749	52
2	وردة، مسطحة، 3/8 بوصة	C-754C	53
1	ثقل الموازنة FUSE	IT90121700	54
2	برغي بغطاء رأس على شكل زر، M10*30	C-1010	55



## الفصل الثاني: دليل التجميع

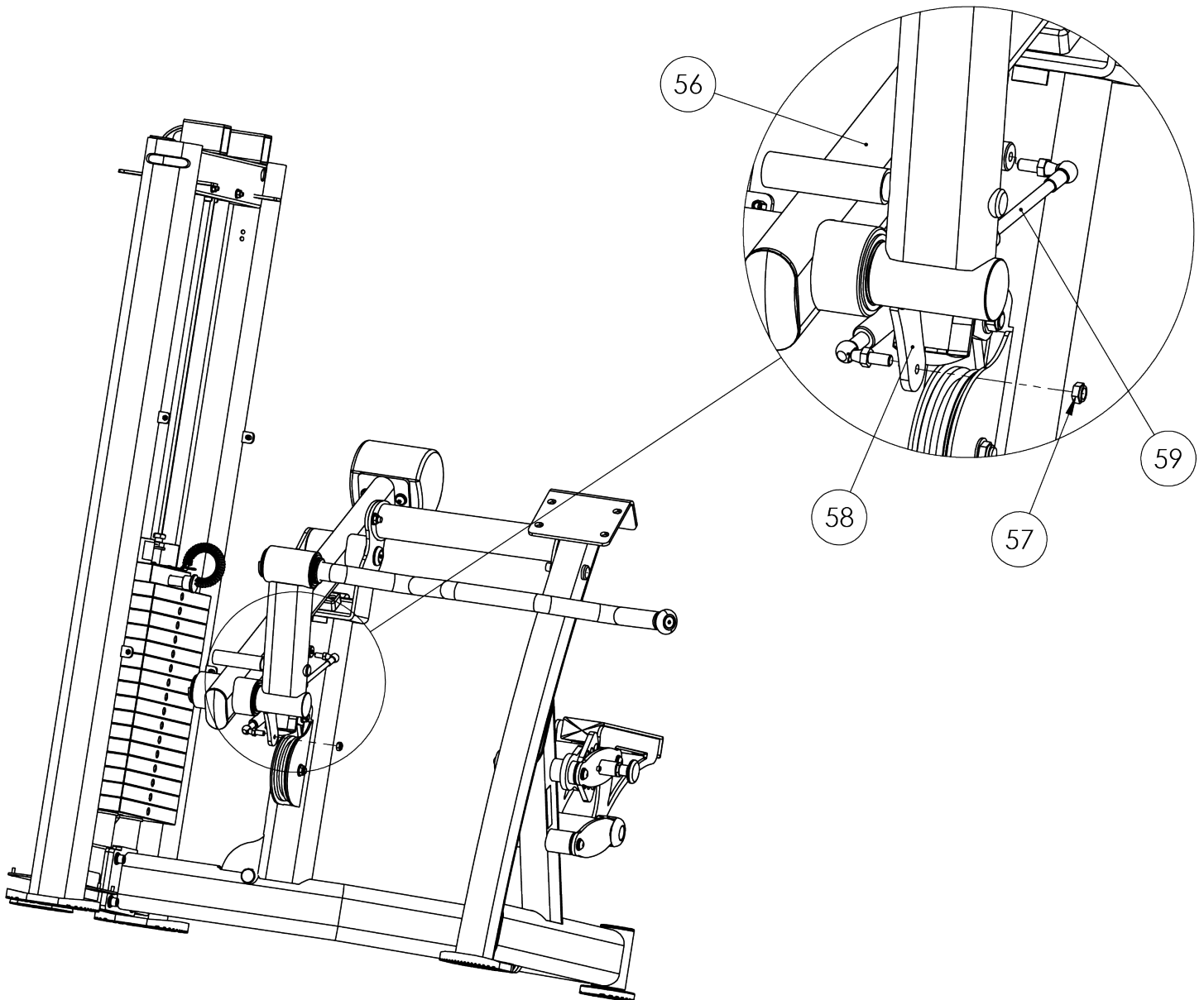
### خطوات التجميع:

الخطوة رقم 9 (الناضغ الغازي للذراع الدوارة):

قم بتوصيل طرف الناضغ الغازي بالذراع الدوارة.

بعد ذلك، قم بتوصيل طرف الناضغ الغازي الأخرى بمجموعة المقود باستخدام صامولة الزنق مقاس 5/16 بوصة - 18.

الكمية	الوصف	رقم الجزء	العنصر
1	ذراع دوارة	TRXL2-06PA000X	56
1	صامولة زنق، 5/16 بوصة - 18	C 731C	57
1	مجموعة المقود	TRXL2-06PA650X	58
1	ناضغ غازي، 280 ملم إلى 480 ملم، 250N	FUS-06GS001	59





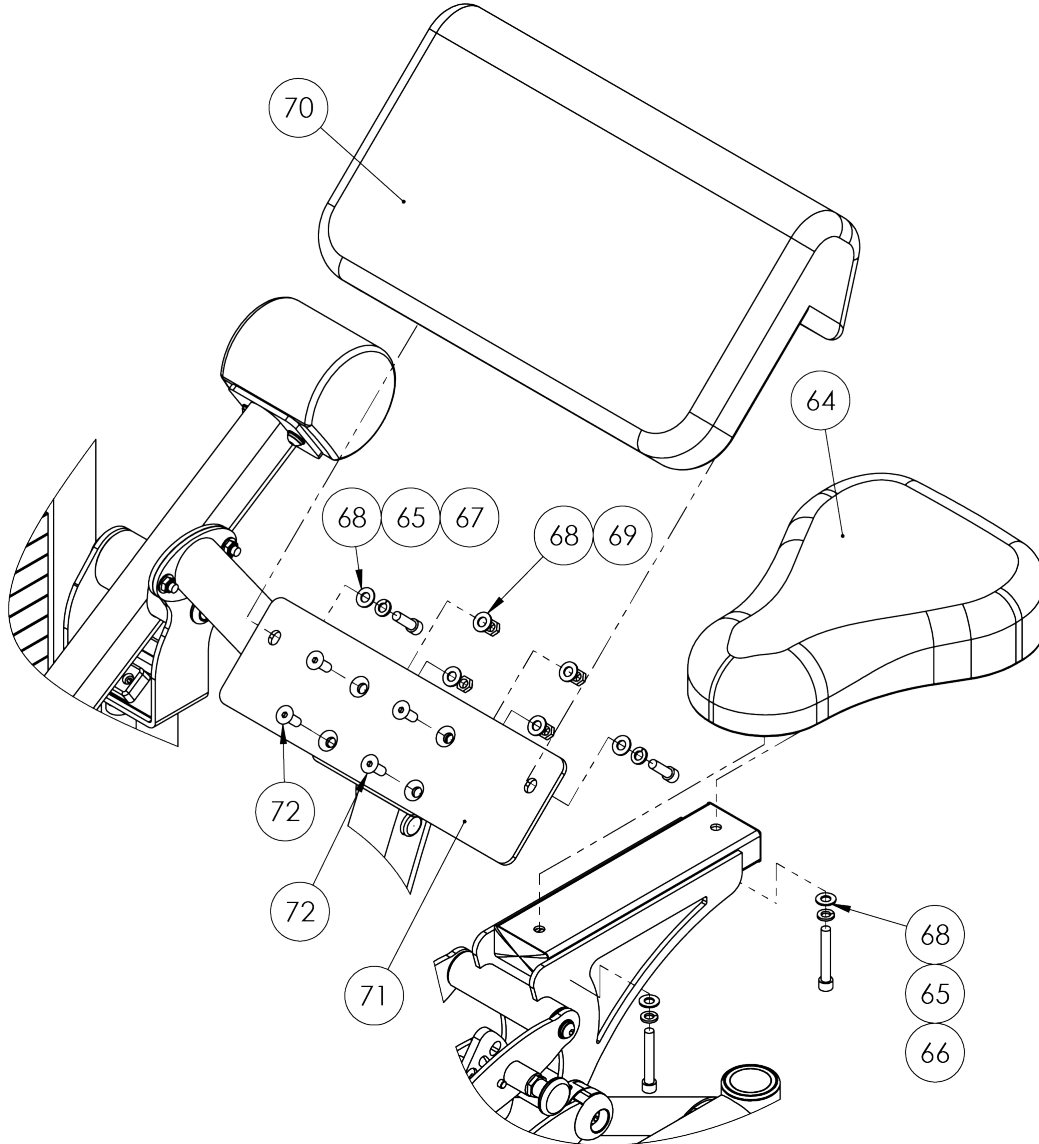
## الفصل الثاني: دليل التجميع

### خطوات التجميع:

الخطوة رقم 11 (وسادات مسند المقعد والذراع):

الكمية	الوصف	رقم الجزء	العنصر
1	مقعد الدراجة	PAD-ST001-00X	64
4	وردة زنق، 3/8 بوصة	C-749	65
2	برغي مجوف الرأس، 3/8 بوصة - 16، 2 - 3/8 بوصة	C-1012	66
2	برغي مجوف الرأس، 3/8 بوصة - 16، 1 - 1/4 بوصة	C-624	67
8	وردة، مسطحة، 3/8 بوصة	C-754C	68
4	صامولة زنق، 3/8 بوصة - 16	C-766A	69
1	وسادة، ثني الذراع	PAD-XFW50-00X	70
1	اللوحة، وسادة الذراع	XFW50-PL001	71
10	برغي مسطح الرأس، 3/8 بوصة - 16، 1 بوصة	C-658	72

ركب وسادة المقعد بمجموعة ضبط المقعد، ووسادة مسند الذراع بالإطار الرئيسي باستخدام الأدوات المحددة.





## الفصل الثاني: دليل التجميع

### خطوات التجميع:

#### الخطوة رقم 12 (الغطاء الأمامي):

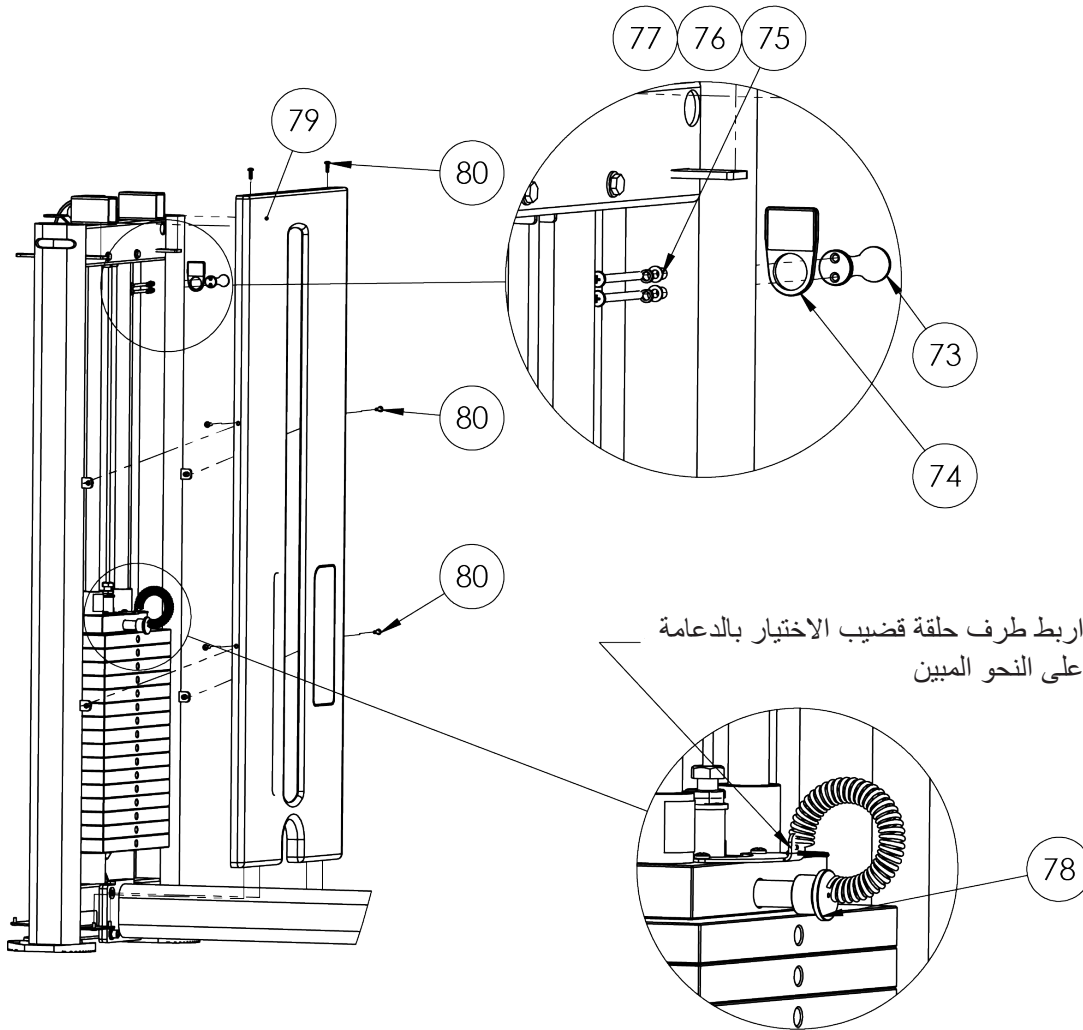
الكمية	الوصف	رقم الجزء	العنصر
1	قضيب حامل المنشفة	FUS-00RD002	73
1	غطاء القضيب	FUS-00RD001X	74
2	وردة M5	C-1006	75
2	وردة زنق M5	C-1007	76
2	برغي برأس طاسة مقاس M5 x 60	C-1005	77
1	قضيب الاختيار	FS513400	78
1	الغطاء الأمامي	FUS-00FS101X	79
6	برغي مسطح الرأس 16 x M5	C-1003	80

أحكم ربط كل أجزاء الإطار الرئيسي ومجموعة القائم بشكل تام سواء المجمع مسبقاً أو غير ذلك.

بعد ذلك، أحكم تثبيت قضيب حامل المنشفة بمجموعة القائم باستخدام الأدوات المحددة.

وأخيراً، أحكم تثبيت الغطاء الأمامي بمجموعة القائم باستخدام الأدوات المحددة.

ملاحظة: لا تفرط في إحكام ربط البراغي التي تثبت الغطاء في مكانه.



## الفصل الثاني: دليل التجميع

### خطوات التجميع:

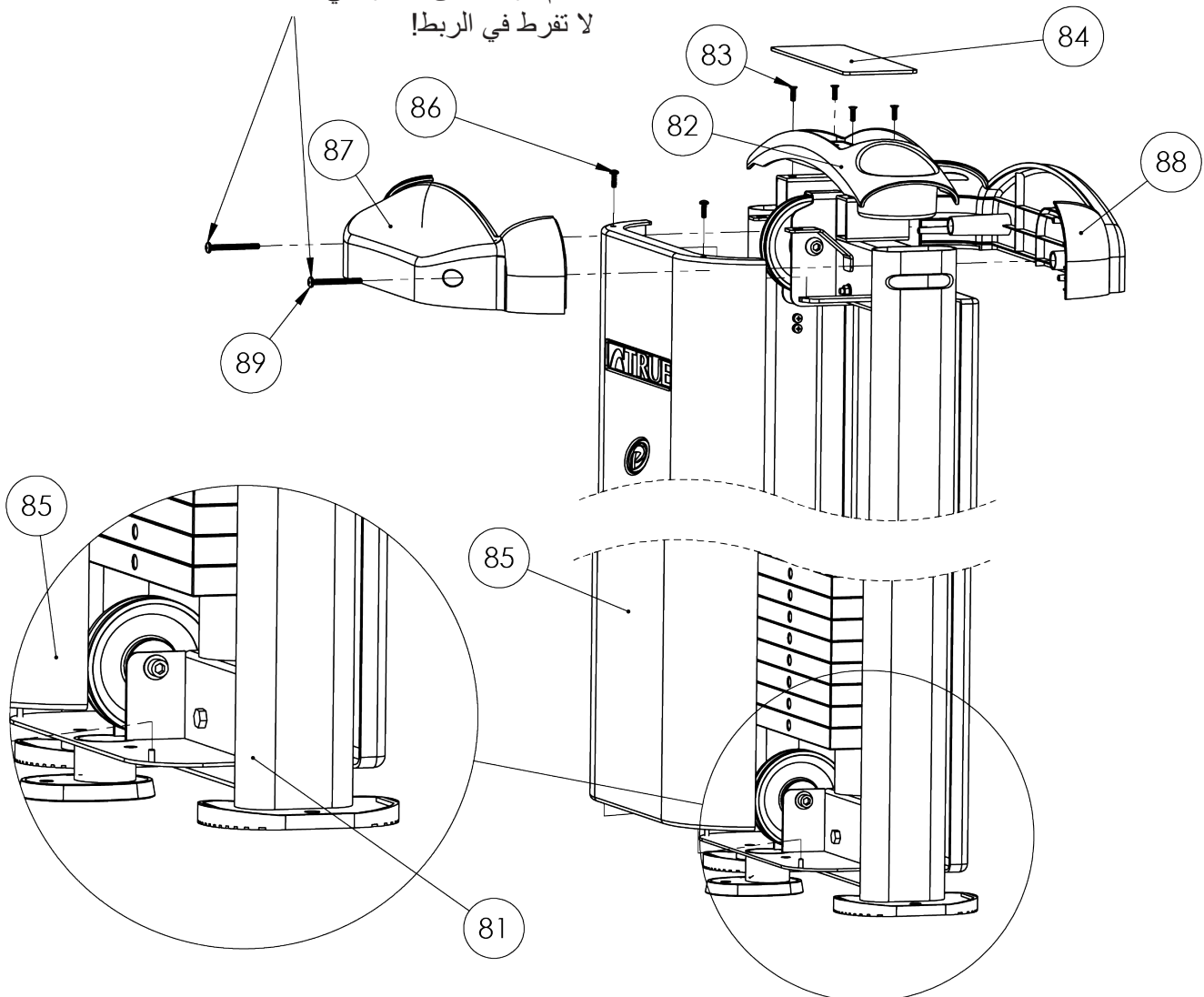
#### الخطوة رقم 13 (الغطاء الخلفي والغطاء العلوي):

قم بتثبيت الغطاء الخلفي بمجموعة القائم باستخدام الأدوات المحددة.

بعد ذلك، أحكم تثبيت الغطاء العلوي، ثم الغطاءين العلويين الأمامي والخلفي بمجموعة القائم باستخدام الأدوات المحددة.

الكمية	الوصف	رقم الجزء	العنصر
1	مجموعة القائم	FUS-00UP500X	81
1	الغطاء العلوي	FUS-00TC004	82
4	برغي مسطح الرأس 16 × M5	C-1002	83
1	وسادة الغطاء العلوي	FUS-00MT001	84
1	الغطاء الخلفي	FUS-00RS101X	85
2	برغي مسطح الرأس 16 × M5	C-1003	86
1	الغطاء العلوي الخلفي	FUS-00TC002	87
1	الغطاء العلوي الأمامي	FUS-00TC001	88
2	برغي برأس طاسة 60 × M6	C-1004	89

أحكم الربط حتى يستقرا في مكانهما.  
لا تفرط في الربط!



## الفصل الثاني: دليل التجميع

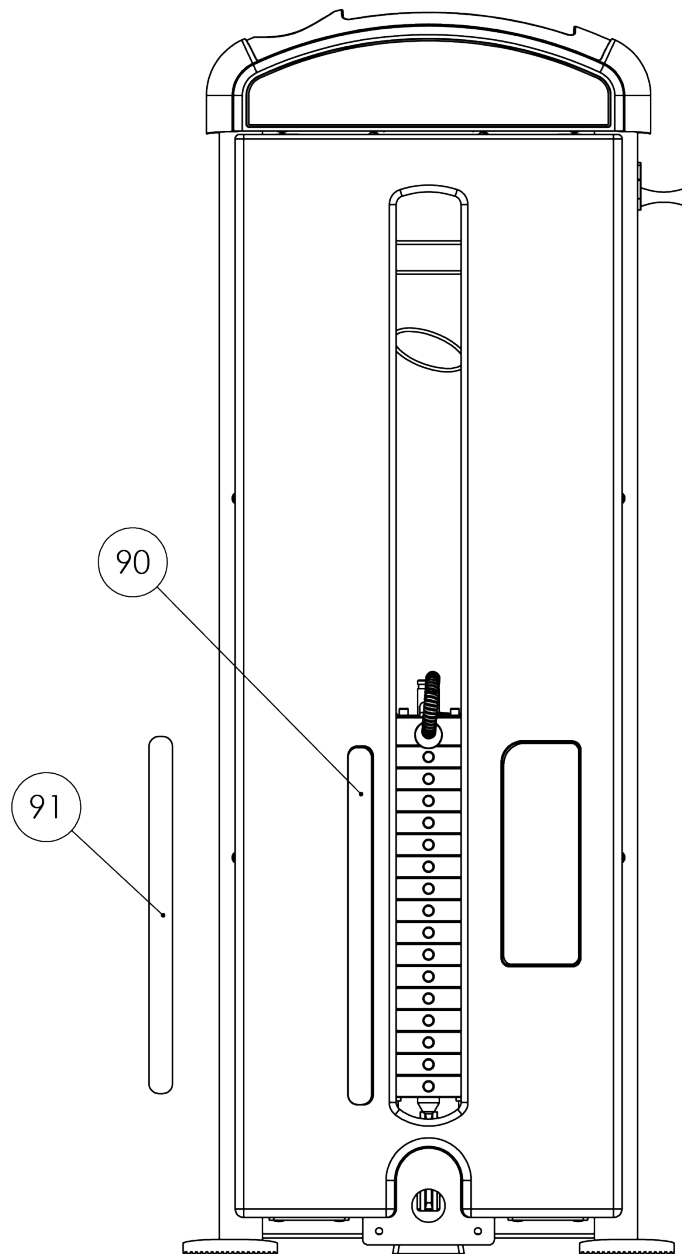
### خطوات التجميع:

#### الخطوة رقم 14 (ملصقات مجموعة الأوزان):

اربط ملصق مجموعة الأوزان في الحيز المخصص لذلك على الغطاء الأمامي.

الكمية	الوصف	رقم الجزء	العنصر
1	ملصق الوزن 170 رطلاً	LBL-WS-FU170	90
1	ملصق الوزن 250 رطلاً	LBL-WS-FU250	91

ملاحظة: اختر ملصق مجموعة الأوزان المناسب بناءً على مجموعة الأوزان التي اخترتها (المجموعة القياسية 170 رطلاً أو الاختيارية 250 رطلاً).



## الفصل الثالث: العناية والصيانة

### العناية والصيانة:

الصيانة الوقائية بالغة الأهمية للحفاظ على وظائف هذا الجهاز وسلامته. يجب أن تضع المنشأة توجيهات إرشادية مكتوبة للصيانة الوقائية وأن تحتفظ بالسجلات المكتوبة أو عبر الإنترنت للصيانة التي يتم إخضاع هذه المنتجات لها. وكحد أدنى، يجب أن يتضمن برنامج الصيانة المتبع لديك العناصر المقدمة في قسم إرشادات السلامة من هذا المستند والعناصر التي تليها هنا.

**مهم:** احرص دائماً على شراء قطع الغيار من شركة TRUE Fitness. تخضع الكثير من القطع للاختبار ويتم تصنيعها خصوصاً لمعدات TRUE Fitness. قد يؤدي استخدام قطع الغيار غير المعتمدة إلى إصابة خطيرة أو إلغاء الضمان المحدود أو كليهما.

### الفحوصات والصيانة اليومية:

- العناصر التالية ذات أهمية بالغة لسلامة المستخدمين وفريق عمل الصيانة وكذلك لضمان أمثل أداء للأجهزة. يجب تنفيذ عمليات الفحص هذه يومياً قبل استخدام الجهاز. TRUE Fitness ليست مسؤولة عن أداء أو جدولة الصيانة أو الفحوصات الدورية.
- افحص الكابلات بحثاً عن بلى أو شد وللتأكد من التوصيل المناسب لها (على النحو المبين في قسم فحص الكابلات أدناه) إن وُجدت.
  - افحص كل مسامير التعديل، ومسامير تثبيت مجموعة الأوزان، وبراعي الضبط، والنوابض الغازية، والخطاطيف ذات الأقفال الزنبركية، والبكرات إن وُجدت.
  - افحص كل ملصقات السلامة والتعليمات.
  - افحص كل دروع مجموعة الأوزان إن وُجدت.
  - تحقق من سلامة مقابض اليد المطاطية وأمانها.
  - تحقق من سلامة ماسكات القدم المضادة للانزلاق وأمانها.
  - تحقق من أن قضيب اختيار مجموعة الأوزان مربوط مع الحبل الملفوف في اللوحة العلوية إن وُجدت.

### الفحوصات والصيانة الأسبوعية:

- العناصر التالية ذات أهمية بالغة لسلامة المستخدمين وفريق عمل الصيانة وكذلك لضمان أمثل أداء للأجهزة. يجب تنفيذ عمليات الفحص هذه كل أسبوع. TRUE Fitness ليست مسؤولة عن أداء أو جدولة الصيانة أو الفحوصات الدورية.
- تحقق من كامل طول الكابل والتركيبات النهائية بحثاً عن أي علامات للبلل إن وُجدت. استبدلها فوراً إذا اقتضى الأمر. (راجع قسم الصيانة اليومية).
  - تحقق من أن مقدار 12 بوصة (12.7 ملم) على الأقل من الجزء المسنن من مسمار الكابل تم تمريره في اللوحة العلوية وأن الصامولة مربوطة بإحكام في حال إذا تم التزويد بكابل. (راجع قسم فحص الكابل وصيانته).
  - قم بإجراء اختبار وظيفي عبر وضع قضيب الاختيار في اللوحة العلوية وتدوير الجهاز عبر الحركة المقصودة إذا تم التزويد بكابل. تحقق من أن الجهاز يعمل بسلاسة دون قيد. حدد وزناً متوسطاً وكرر الإجراء.
  - تحقق من أن كل بكرة تدور دون عوائق عند تنفيذ التمرين إذا كان الجهاز مزوداً ببكرات. سوف تتسبب أي بكرة لا تدور في بلى شديد للكابل وقد تؤدي إلى عطل في الكابل. حدد السبب وعالجه فوراً.
  - تحقق من أن قضبان التعديل الاندفاعية يتم سحبها بسهولة ومعشقة بشكل كامل (عند إعتاقها) في كل فتحة/ثقب قرص تعديل. القضبان الزنبركية يتم تحميلها عن طريق زنبرك ولذلك يجب أن تعود إلى وضعيتها التعشيق عند تحرير المقبض.
  - تحقق من تعشيق قضيب التعديل وإلغاء تعشيقه دون معوقات عند تشغيل آلية التعديل. تأكد من دخول قضيب التعديل بشكل كامل في قرص التعديل.
  - تحقق من أن كل الأدوات مربوطة بإحكام وأن مكونات الإطار المقترنة بها آمنة. ضع بضع قطرات من مركب قفل الأسنان الملولبة، مثل Loctite، على أي مسامير مرتخية.
  - افحص الإطار للتأكد من سلامته وأدائه للوظائف بأعلى. استبدل أي مكونات عند ظهور أول علامات البلى باستخدام القطع الواردة من TRUE فقط.

## الفصل الثالث: العناية والصيانة

### الصيانة الوقائية المجدولة الأخرى:

تنصح TRUE بالقيام بالصيانة المقررة بواسطة فني خدمة مؤهل. يرجى الاتصال بالموزع لديك أو زيارة موقع [www.truefitness.com](http://www.truefitness.com) للتواصل مع فني خدمة معتمد من TRUE.

#### شهرياً:

نظف القضبان التوجيهية وقم بتزييتها بزيت تيفلون إذا كان الجهاز مزوداً بقضبان توجيهية.

#### كل 6 أشهر:

قم بتزييت المحامل الارتكازية والمحامل الخطية بمادة زيتية مصنوعة من الليثيوم.

### تنظيف الجهاز:

#### التنظيف اليومي:

امسح كل الأجهزة بقطعة قماش مبللة بالماء وجففها تماماً. يشمل هذا الأجزاء المدهونة والأجزاء المطلية بالكروم (باستثناء القضبان التوجيهية)، والأجزاء البلاستيكية، والوسادات المنجدة. من المهم عدم ترك الأجزاء رطبة. فهذا سيزيد من احتمالية حدوث تآكل.

#### ⚠ تنبيه:

بعض المنظفات المضادة للبكتيريا وغيرها من مواد التنظيف القوية يمكن أن تحدث تآكلاً في مكونات الجهاز. هذه المحاليل يمكن أن تجف وتسبب شقوقاً وانقساماً في التنجيد.

#### التنظيف المكثف:

**القضبان التوجيهية (إن وجدت):** نظفها وقم بتزييتها بالتيفلون الرذاذي. تأكد من طلاء القضيب التوجيهي بأكمله. كذلك يُوصى برش مادة التشحيم الرذاذية على جلب لوح الغطاء.

**أنابيب التعديل المطلية بالكروم:** امسح الأتربة والأوساخ قبل وضع مادة التيفلون الزيتية الرذاذية. توصي شركة TRUE Fitness باستخدام TriFlow أو علامة تجارية مشابهة.

**المحامل الخطية:** نظف العمود الخطي وقم بتزييته (حسب الضرورة) باستخدام مادة زيتية ذات قاعدة من التيفلون. إبقاء المحامل الخطية نظيفة ومزيتة مهم للغاية لإطالة العمر التشغيلي للجهاز ولتوفير أداء جيداً.

**الإطارات المدهونة:** إذا كانت هناك علامات سحج أو شحم أو تراكم مكثف للأتربة على مكونات الإطار، فابدأ بمحلول صابوني معتدل أو محلول مخفف من منتج، مثل Simple Green المخفف بنسبة تبلغ 1:32. إذا لم تستطع إزالة العلامة باستخدام هذه الطرق، فاستخدم مَلَمَّع/منظف سيارات. لا تستخدم المذيبات، مثل مرقق الطلاء أو القطارات البيضاء أو الأسيتون. بالنسبة لعلامات السحج الأكثر عمقاً، استخدم مركب سحج اللسة النهائية للسيارات.

**التنجيد:** بالنسبة للتنظيف المكثف، استخدم محلولاً صابونياً معتدلاً. يُفترض بهذه الطريقة أن تكون كافية في أغلب الحالات. في حالات التلوث الجسيم، يمكنك استخدام محلول يتكون من مبيض منزلي بتركيز 5-10٪ مخفف بالماء. تأكد من اختبار منطقة غير قابلة للملاحظة أولاً. لا تستخدم المنظفات الكيميائية على تنجيد مصنوع من الفينيل. يمكنك أيضاً استخدام منظف يدوي ذي قاعدة من اللانولين لتنظيف التنجيد. امسح بعد التنظيف بقطعة قماش مبللة وجففه تماماً. الأجزاء البلاستيكية: استخدم محلولاً صابونياً معتدلاً لتنظيف الأوساخ وعلامات التزييت. المصفاة: استخدم محلولاً صابونياً معتدلاً لتنظيف الأوساخ وعلامات التزييت. الأغشية: استخدم محلولاً صابونياً معتدلاً لتنظيف الأوساخ وعلامات التزييت.

#### ⚠ تنبيه:

تجنب استخدام أي منظفات حمضية. حيث إن استخدامها سوف يضعف الدهان أو طبقات الطلاء وقد يؤدي إلى إلغاء ضمان TRUE Fitness. لا تقم مطلقاً بسكب السوائل أو رشها على أي جزء من المعدات. اترك المعدة حتى تجف تماماً قبل استخدامها.

## الفصل الثالث: العناية والصيانة

### ⚠ تنبيه:

إذا رأيت أن الجهاز بحاجة إلى صيانة، فتأكد من عدم استخدامه بشكل غير مقصود وتأكد من أن المستخدمين الآخرين على علم بأن الجهاز بحاجة إلى صيانة.  
\* لطلب قطع الغيار أو الاتصال بممثل خدمة TRUE المعتمد، يُرجى زيارة موقعنا [www.truefitness.com](http://www.truefitness.com).

### فحوصات وصيانة الكابل:

إحدى المناطق الأكثر خطورة والتي تتطلب فحصًا متكررًا في أي جهاز أُنقل هو نظام الكابلات أو الأحزمة التي ترفع مجموعة الأوزان إذا كان الجهاز مزودًا بهذه العناصر. يمكن للعطل المفاجئ في أي كابل بالٍ، في بعض الحالات، أن يتسبب في إصابة للمستخدم. تتحمل المنشأة مسؤولية فحص الكابلات بشكل متكرر.

الكابلات عبارة عن مكونات تبلى بمرور الوقت. ويعني هذا أنه كلما زاد استخدام أي جزء من الجهاز، زادت احتمالية تعرض الكابل للتلف. ينطبق هذا على الجهاز الذي تقوم بتصنيعه أي جهة تصنيع ويسري على الأحزمة المصنوعة من اليوريثان وكذلك على كابلات الأحبال السلكية. أدناه أدرجنا مناطق الكابل التي تتطلب فحصًا.

\* توصي TRUE Fitness باستبدال كل الكابلات سنويًا للحفاظ على سلامة جميع المستخدمين.

### بلى الكابل:

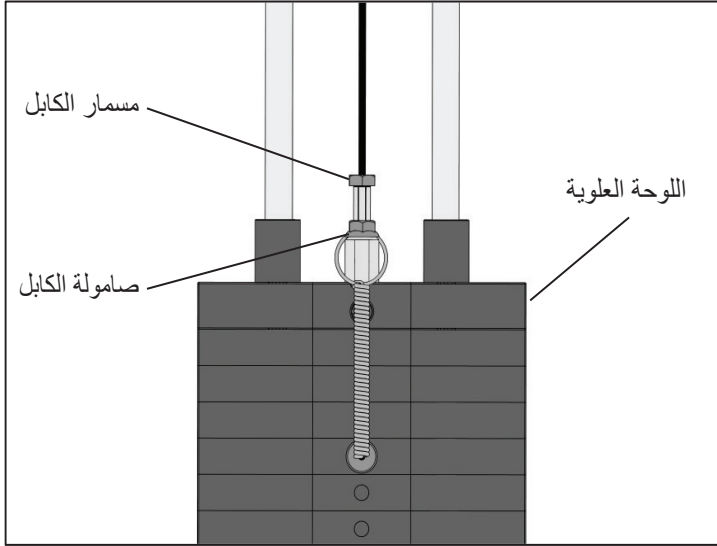
افحص كل الكابلات بحثًا عن أي علامات للتلف. انتبه بشدة للكابل في منطقة التركيبات الطرفية ونقاط الملحقات. افحص المناطق المحيطة بالبكرات أو الكامات أو كليهما. موضح أدناه نماذج للكابلات التي تبدو عليها علامات العطل المحتمل. إذا كانت أي من هذه الظروف ظاهرة، فمن الواجب إخراج الجهاز من الخدمة وإصلاحه. تأكد من استخدام الكابلات الواردة من TRUE Fitness فحسب. لا تستخدم الكابلات التي تتميز بتركيبات متصلة بأدوات تجعيد يدوية.

<p>شق في غطاء الكابل:</p> 	<p>الكابل المجذول (النمط المتعرج):</p> 
<p>تلف في غطاء الكابل:</p> 	<p>شق/لي في الكابل:</p> 
<p>تمت إزاحة موصل مجعد:</p> <p>سيء</p>  <p>جيد</p>	<p>غطاء الكابل المطول:</p> 

## الفصل الثالث: العناية والصيانة

### شد الكابل:

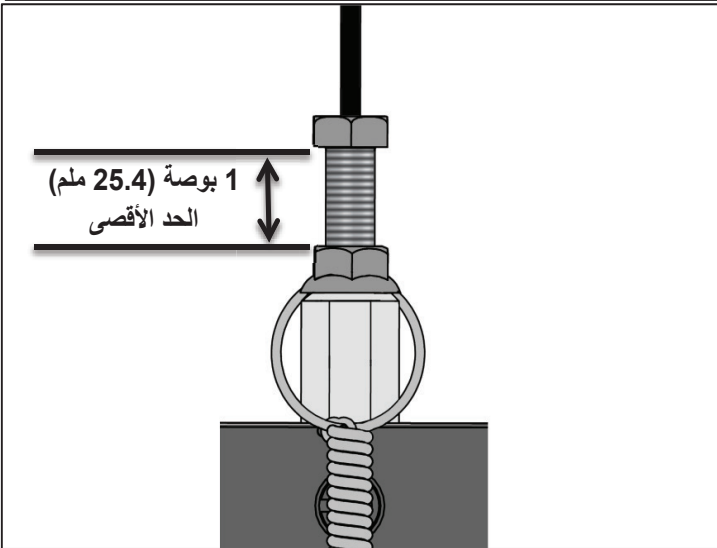
تأكد من تعديل الكابلات لإزالة أي ارتخاء باستخدام تركيبات طرفية مسننة. توجد هذه التركيبات عادةً عند وصلة مجموعة الأوزان. وبناءً على الجهاز، قد يكون هناك العديد من التركيبات المسننة على كابلات متعددة. يمكنك تحديد ما إذا كان هناك قدر أكثر من اللازم من الارتخاء أم لا عبر تنفيذ التمرين. عندما تبدأ في تحريك ذراع أو مقبض حمل، يجب أن ترتفع مجموعة الأوزان على الفور. إذا لم يحدث ذلك، فإن شد الكابل يكون بحاجة إلى تعديل.



لتعديل شد الكابل، قم بفك صامولة الكابل الموجودة على مسمار الكابل المتصل باللوح العلوية قليلاً. اربط مسمار الكابل إلى أن ترتفع اللوح العلوية بالكاد عن لوحة الأوزان الأولى ثم أعد ربط صامولة الكابل.

### ⚠ تنبيه:

يجب تمرير 1/2 بوصة (12.7 ملم) على الأقل من الجزء المسنن من مسمار الكابل في اللوح العلوية.  
\* يجب ألا يكون أكثر من بوصة واحدة (25.4 ملم) من الجزء المسنن من مسمار الكابل ظاهراً.



### تركيبات المقبض (إن وُجدت):

افحص تركيبات الكابل حيث تكون أي مقابض متصلة بنهاية الكابل. التركيبات الواردة مع هذا الجهاز عبارة عن خطاطيف ذات أقفال زنبركية مصنفة حسب الحمل. تأكد من أن الخطاف ذا القفل الزنبركي يفتح وينغلق بسهولة ومعشق بالكامل عند الغلق. استبدل الخطاف ذا القفل الزنبركي عند الحاجة.



## الفصل الرابع: خدمة العملاء

### الاتصال بالخدمة:

توصي TRUE Fitness بأن توفر لها كل من الرقم التسلسلي ورقم الموديل ووصف مختصر لأسباب الطلب. وبعد أن يتم جمع هذه المعلومات، يمكنك الاختيار بين الاتصال بموزع البيع أو شركة الصيانة المحلية لديك لتحديد موعد. (إذا لم تكن على دراية بالموزع المعتمد في منطقتك، فيمكنك زيارة موقعنا الإلكتروني على [www.truefitness.com](http://www.truefitness.com) واستخدام محدد مواقع الموزعين للحصول على معلومات الاتصال الخاصة بأقرب موزع).

يمكنك أيضًا الاتصال بفريق دعم عملاء شرطة TRUE Fitness عن طريق الاتصال بالرقم 800-883-8783 أو إرسال رسالة بريد إلكتروني إلينا عبر [service@truefitness.com](mailto:service@truefitness.com) من يوم الإثنين إلى الجمعة خلال ساعات العمل الاعتيادية.

TRUE FITNESS SERVICE DEPARTMENT  
865 HOFF ROAD  
ST. LOUIS, MO 63366  
1.800.883.8783

ساعات العمل: 8:30 صباحًا - 5:00 مساءً بالتوقيت الرسمي المركزي (CST)  
البريد الإلكتروني: [service@truefitness.com](mailto:service@truefitness.com)

### الاتصال بالمبيعات:

هل أنت مهتم بمنتجات شركة TRUE؟ يرجى الاتصال بنا عند وجود أي استفسارات بشأن المبيعات أو المنتجات حتى يتسنى لنا توجيهك إلى ممثل المبيعات المناسب للإجابة عن أسئلتك.

TRUE FITNESS HOME OFFICE  
865 HOFF ROAD  
ST. LOUIS, MO 63366  
1.800.426.6570

ساعات العمل: 8:30 صباحًا - 5:00 مساءً بالتوقيت الرسمي المركزي (CST)  
البريد الإلكتروني: [sales@truefitness.com](mailto:sales@truefitness.com)



## الفصل الرابع: خدمة العملاء

### الإبلاغ عن تلفيات في الشحنة أو الأجزاء:

لسوء الحظ، أحياناً تتعرض بعض المواد للتلف أثناء الشحن. إذا تلفت المواد أثناء الشحن، يرجى اتباع الإرشادات الموضحة أدناه لتحديد الإجراء المناسب للقيام به في حالة حدوث تلفيات.

#### التلف الشديد:

تلف واضح بعبوة التغليف الخارجية/المنتج الداخلي. يُرجى رفض الشحنة وسيجري إرجاعها إلى شركة TRUE Fitness عن طريق شركة الشحن. اتصل بفريق دعم العملاء لدى شركة TRUE Fitness على الرقم 800.883.8783 أو فريق دعم المبيعات على الرقم 800.426.6570 من يوم الإثنين إلى الجمعة خلال ساعات العمل الاعتيادية لإبلاغنا برفض الشحنة. وبمجرد استلامنا للشحنة التالفة، سنُرسل لك شحنة بديلة. لا ترفض سوى القطعة التالفة إذا كانت الشحنة تتكون من عدة صناديق.

#### التلف البسيط:

ربما يلحق بالصندوق بعض التلفيات البسيطة ولست متأكدًا إذا كان المنتج تالفًا أم لا. عليك أن تقوم بتوقيع بوليصة الشحن للإفادة بأن الشحنة تالفة عند استقبالها. وبمجرد قيامك بفتح الصندوق والتأكد من وجود شيء تالف بالفعل، يرجى جمع كل من الرقم التسلسلي ورقم الطراز ووصف التلف وتدعيمه بالصور. يرجى التأكد من اشمال الصور على المنتج التالف وكذلك الصندوق التالف الذي وصل المنتج فيه. اتصل بفريق دعم العملاء لدى شركة TRUE Fitness على الرقم 800.883.8783 أو فريق دعم المبيعات على الرقم 800.426.6570 من يوم الإثنين إلى الجمعة خلال ساعات العمل الاعتيادية.

#### التلف الخفي:

قد تستلم شحنة تبدو سليمة وتكتشف بمجرد فتحك للصندوق أن هناك تلفيات خفية. يرجى إبلاغ شركة الشحن على الفور. لن نتمكن من تقديم شكوى إذا لم يجر إبلاغ شركة الشحن في الوقت المناسب. وبمجرد قيامك بالاتصال بشركة الشحن، ينبغي لك أن تجمع كل من الرقم التسلسلي ورقم الموديل ووصف التلف وتدعيمه بالصور. اتصل بفريق دعم العملاء لدى شركة TRUE Fitness على الرقم 800.883.8783 أو فريق دعم المبيعات على الرقم 800.426.6570 من يوم الإثنين إلى الجمعة خلال ساعات العمل الاعتيادية.



## FUSE -0600

### جهاز ثني عضلات مقدمة الذراع

جهاز حديث وشامل يتكون من 16 قطعة لتمارين القوة مصمم لتلبية المتطلبات المتعلقة بالمساحة والميزانية والأداء في منشآت اللياقة البدنية التجارية اليوم.

### الميزات الرئيسية

- يستخدم المقعد ذو الأوضاع الخمسة آلية القضبان الأربعة بمساعدة أسطوانة الغاز لعمليات الضبط الثابتة ذات المعدل الاحتكاكي المنخفض.
- يسمح التصميم الفريد ذو المحور الموازن ومجموعة الذراع الموازنة للمستخدمين بالاختيار من بين نطاق الحركة الملائم على أفضل نحو لاحتياجاتهم الفردية.
- يوفر قضيب الثني متعدد المقابض مجموعة متنوعة من أوضاع المعصم لمنحك التنوع في التمارين.

### وسائل الراحة المتاحة للمستخدم

- قضبان توجيه لضبط الارتفاع
- كود QR مرتبط بمقاطع فيديو إرشادية عبر الإنترنت
- ضبط المقعد ذي آلية القضبان الأربعة بمساعدة أسطوانة غازية
- حامل منشفة مدمج وصينية ملحقة ذات حامل أكواب

### أبعاد المنتج: العرض X السُمك X الارتفاع

51 × 39 × 58 بوصة

130 سم × 99 سم × 147 سم

### وزن المنتج

خيارات مجموعة الأوزان

وزن الجهاز

250 رطلاً / 113 كجم

170 رطلاً / 77 كجم

447 رطلاً / 203 كجم

367 رطلاً / 167 كجم

### اللون

يتوفر مسحوق الطلاء النهائي باللون القياسي الفضي أو الأبيض مع خيارات لونية مخصصة. يتوفر 12 خيارًا لونيًا قياسيًا لمقاعد الفينيل مع خيارات لونية مخصصة أيضًا. اتصل بمندوب المبيعات للحصول على المزيد من المعلومات.

### الضمان

تفضل بزيارة [www.truefitness.com](http://www.truefitness.com) للحصول على معلومات الضمان الكاملة

قد تختلف الضمانات المقدمة خارج الولايات المتحدة الأمريكية وكندا - يرجى الاتصال بالموزع للحصول على التفاصيل. المواصفات عرضة للتغيير دون إشعار مسبق.



عرض الفيديو الإرشادي



## الفصل الخامس: معلومات إضافية

سجّل عبر الإنترنت لتوفير وقتك!

يمكنك تنشيط ضمانات متعددة عبر موقعنا truefitness.com

**الأجزاء التجميلية:** تخضع الأجزاء التجميلية والدهانات والمقابض والتجديد لمنتجات Force Strength Line ضد عيوب الخامات والصناعة لمدة ستة أشهر، ويغطي الضمان مصاريف العمالة طوال مدة ضمان الأجزاء. ولا يغطي هذا الضمان المحدود التلفيات أو أعطال المعدات الناجمة عن أو التي يرجع سببها إلى سوء التجميع/التركيب، أو عدم اتباع الإرشادات والتحذيرات الواردة في دليل المالك، أو التعرض لحادث، أو الاستخدام الخاطئ، أو إساءة الاستعمال، أو إجراء تعديلات غير مصرح بها، أو عدم توفير أعمال الصيانة المعقولة والضرورية. ويسري هذا الضمان المحدود، على سبيل المثال لا الحصر، على الأغشية البلاستيكية، والأغشية الكبيرة، والأغشية العلوية، والأغشية، والعلامات، والطلاء، والدهانات، والبطانات اللينة، والمقابض.

**العمالة:** يغطي الضمان مصاريف العمالة لمدة عام واحد من تاريخ الشراء ما لم يُذكر خلاف ذلك صراحة في هذا الضمان المحدود ما دام مقدم الخدمة المعتمد من شركة TRUE يوفر هذا الخدمة. تخضع الخدمة التي تتطلب السفر لمسافة تزيد على 50 ميلاً لمصاريف إضافية. ويمكن العثور على إرشادات الصيانة المعقولة والضرورية في دليل المالك.

**إجراء المطالبات:** يمكن الحصول على الخدمة المتوفرة بموجب هذا الضمان المحدود من شركة TRUE عن طريق الاتصال بموزع TRUE المعتمد الذي تم شراء المنتج منه. وإذا لم يعد الموزع، الذي تم شراء المنتج منه، موزعاً معتمداً من شركة TRUE، يمكن الحصول على الخدمة المتوفرة بموجب هذا الضمان المحدود من شركة TRUE عن طريق الاتصال بشركة TRUE مباشرة باستخدام معلومات الاتصال التالية:

TRUE Fitness, Service Department  
865 Hoff Road, St. Louis, MO 63366  
1.800.883.8783

ساعات العمل من 8:30 صباحاً إلى 5:00 مساءً بالتوقيت الرسمي المركزي (CST)

يتم توزيع جميع منتجات TRUE® Fitness عن طريق شركة TRUE، ويُعطى ضمانها لمشتري المنتج المسجل الأصلي، وتضمن الشركة أن أجزاء منتج TRUE (يُشار إليه باسم "المنتج") المذكورة أدناه، في حالتها للاستخدام والخدمة العاديين، خالية من عيوب الخامات والصناعة فقط خلال المدة التي تبدأ اعتباراً من تاريخ الشراء الأصلي الوارد أدناه:

الإطار*	10 أعوام
<b>الأجزاء</b> المحامل، والجلب، وألواح الأوزان قضبان التوجيه والبكرات الكابلات والسيور	5 أعوام 5 أعوام عام واحد
<b>الأجزاء التجميلية، والدهانات، والمقابض، والتجديد</b>	3 أشهر
<b>العمالة</b> الإطار المحامل، الجلب، ألواح الأوزان قضبان التوجيه والبكرات الكابلات والسيور	عام واحد عام واحد عام واحد عام واحد
<b>الأجزاء التجميلية، والدهانات، والمقابض، والتجديد</b>	6 أشهر

**ملاحظة:** يسري الضمان في الولايات المتحدة الأمريكية وكندا فقط.  
**ملاحظة:** يؤدي عدم تسجيل هذا المنتج إلى عدم اعتماد وصيانة الأجزاء المزمع شحنها.  
**ملاحظة:** يؤدي شراء قطع غير أصلية من جهات أخرى إلى إلغاء الضمان.  
**ملاحظة:** هذا المنتج مخصص للاستخدام التجاري. وإذا لم يتم استخدام هذا المنتج لهذا الغرض المحدد، يرجى إخطار شركة TRUE، حيث يصبح الضمان في هذا الحالة لاغياً.

**الإطار:** يغطي الضمان الإطار ضد عيوب الخامات والصناعة لمدة 10 أعوام. ويغطي ضمان الإطار مصاريف الشحن والعمالة (بالنسبة إلى الأجزاء التي يتم شحنها من شركة TRUE) لمدة عام واحد من تاريخ الشراء. \* هذا الضمان المحدود للإطار الهيكلي لا يشمل الطلاء أو الدهانات.

**الأجزاء:** تخضع الأجزاء الميكانيكية لمنتجات Force Strength Line للضمان ضد عيوب الخامات والصناعة لمدة خمس سنوات، ويغطي الضمان مصاريف العمالة لمدة عام واحد. وتخضع الكابلات والسيور للضمان ضد عيوب الخامات والصناعة لمدة عام واحد، كما يغطي الضمان مصاريف العمالة لمدة عام واحد. ولا يغطي هذا الضمان المحدود التلفيات أو أعطال المعدات الناجمة عن أو التي يرجع سببها إلى سوء التجميع/التركيب، أو عدم اتباع الإرشادات والتحذيرات الواردة في دليل المالك، أو التعرض لحادث، أو الاستخدام الخاطئ، أو إساءة الاستعمال، أو إجراء تعديلات غير مصرح بها، أو عدم توفير أعمال الصيانة المعقولة والضرورية.

## الفصل الخامس: معلومات إضافية

سجّل عبر الإنترنت لتوفير وقتك!

يمكنك تنشيط ضمانات متعددة عبر موقعنا [truefitness.com](http://truefitness.com)

يخضع الضمان المحدود السابق ذكره، ويتوافق مع الشروط المذكورة أدناه:

1. يمنحك هذا الضمان المحدود حقوقاً قانونية خاصة، قد تختلف من ولاية إلى أخرى.
2. يمكن التعامل مع هذا الضمان المحدود فقط في حالة ملء نموذج تسجيل الضمان عبر الإنترنت، أو في حالة ملء النموذج المرفق، وتوقيعه بواسطة المشتري الأصلي وإرساله بريدياً إلى شركة TRUE خلال 30 يوماً من استلام المشتري لهذا المنتج. ويجب أن يكون الرقم التسلسلي سليماً على المنتج حتى يصبح هذا الضمان المحدود سارياً.
3. يغطي هذا الضمان المحدود المنتج فقط طوال فترة حياة المشتري الأصلي للمنتج، فهذا الضمان غير قابل للتعديل.
4. يسري هذا الضمان فقط في حالة تجميع/المنتج لأول مرة بواسطة موزع/فني معتمد من قبل شركة TRUE (إذا قام أي شخص بخلاف الموزع/الفني المعتمد من قبل TRUE بتجميع وتركيب الجهاز لأول مرة، يصبح هذا الضمان لاغياً ما لم يتم الحصول على تفويض كتابي من شركة TRUE أو لا).
5. لا يغطي هذا الضمان المحدود التلفيات أو أعطال المعدات الناجمة عن، أو التي يرجع سببها إلى سوء التجميع/التركيب، أو عدم اتباع الإرشادات والتحذيرات الواردة في دليل المالك، أو التعرض لحادث، أو الاستخدام الخاطئ، أو إساءة الاستعمال، أو إجراء تعديلات غير مصرح بها، أو عدم توفير أعمال الصيانة المعقولة والضرورية (على النحو المشار إليه في دليل المالك).
6. يغطي هذا الضمان المحدود فقط تكاليف إصلاح أو استبدال الأجزاء، ولا يتضمن مصاريف العمالة (بعد مرور فترة الضمان)، والنقل، والخدمة، والإرجاع، ورسوم الشحن المرتبطة بتلك الأعمال باستثناء ما هو مشار إليه صراحة هنا.
7. لا يغطي هذا الضمان المحدود: مكالمات الخدمة لتصحيح أخطاء تركيب الجهاز أو توجيه تعليمات للمالكين حول كيفية استخدام الجهاز، أو أي مصاريف عمالة مطلوبة بعد انتهاء فترة تغطية الضمان السارية لمصاريف العمالة.
8. يشكل هذا الضمان المحدود المقدم بشكل صريح، ويحل محل جميع الضمانات الصريحة الأخرى، الضمان الوحيد الذي تقدمه شركة TRUE.
9. أي ضمان ضمني، بما في ذلك على سبيل المثال لا الحصر، ضمانات القابلية للتسويق والملاءمة لغرض معين، يقتصر في الفترة الزمنية والتعويض على الفترة الزمنية التي يغطيها الضمان المحدود. لا تسمح بعض الولايات بوضع قيود على فترة سريان أي ضمان ضمني، لذلك ربما لا ينطبق التقييد الوارد أعلاه على حالتك.
10. التعويضات المذكورة أعلاه هي التعويضات الوحيدة والحصرية المقدمة إليك، وتعد هي كامل المسؤولية التي تلتزم بها شركة TRUE في حالة حدوث أي انتهاك لهذا الضمان المحدود. ولن تتجاوز مسؤولية شركة TRUE بأي حال من الأحوال المبلغ الذي دفعته في المنتج فعلياً، ولن تتحمل شركة TRUE بأي حال من الأحوال المسؤولية عن أي أضرار أو خسائر تبعية أو عرضية أو خاصة أو تآديبية، سواء أكانت مباشرة أو غير مباشرة. ولا تسمح بعض الولايات بوضع استثناءات أو قيود على الأضرار العرضية أو التبعية، لذلك ربما لا ينطبق التقييد أو الاستثناء الوارد أعلاه على حالتك.

ملاحظة للموفرين المعتمدين لخدمات العمالة المشمولة في الضمان:  
لا يجوز نقل حقوق تسديد تكاليف العمالة أو حقوق الأجزاء المشمولة في الضمان أو إعادة تخصيصها لأي طرف خارجي دون موافقة كتابية صريحة من شركة TRUE. وتتطلب الاستعانة بعمالة خارجية لتنفيذ الأعمال المشمولة في الضمان موافقة كتابية من شركة TRUE أيضاً.

الرقم التسلسلي لمنتجات FUSE STRENGTH LINE:

تحتوي أجهزة FUSE STRENGTH LINE على رقم تسلسلي مدون على قاعدة الجهاز. يُرجى كتابة الرقم التسلسلي أدناه والاحتفاظ به في سجلاتك.

الرقم التسلسلي:

نموذج لملصق الرقم التسلسلي:

  
FITNESS TECHNOLOGY, INC.  
865 HOFF ROAD, O'FALLON, MISSOURI, 63366 USA

Model No.  
FUSE XL-0600

Serial No./Date Code  
16-FUS0600021

MADE IN CHINA

احتفظ بهذه الصفحة في سجلاتك

## الفصل الخامس: معلومات إضافية

شكرًا لشراكتك منتج TRUE. لإثبات ضمان منتج TRUE بطريقة سريعة وسهلة، يرجى زيارة الموقع الإلكتروني [truefitness.com/support](http://truefitness.com/support) الآن وتسجيل المنتج. لن يتم توزيع المعلومات، التي تقدمها مطلقًا، على أي أفراد آخرين أو جهات أخرى لأي غرض من الأغراض. أما إذا كنت تفضل إرسال بطاقة الضمان بالبريد، يتعين على مالك المنتج ملء المعلومات المطلوبة أدناه وإرجاع البطاقة إلى شركة TRUE Fitness خلال 30 يومًا من تاريخ تركيب الجهاز.

لإرسال معلومات الضمان بالبريد، يرجى ملء المعلومات المطلوبة أدناه وإرسالها بريديًا إلى العنوان التالي: Service Dept., TRUE Fitness, 865 Hoff Road, St. Louis, MO 63366 (أو يمكن توفير الرسوم البريدية والتسجيل الإلكتروني عبر موقعنا [truefitness.com](http://truefitness.com))

### تسجيل الضمان التجاري

يرجى كتابة الرقم التسلسلي أدناه. مطلوب لتسجيل الضمان:

الرقم التسلسلي:

نوع الطراز

تاريخ الشراء

اسم شركتك

الاسم الأول لجهة الاتصال

الاسم الأخير لجهة الاتصال

العنوان

المدينة \_\_\_\_\_ الولاية \_\_\_\_\_ الرمز البريدي \_\_\_\_\_

عنوان البريد الإلكتروني \_\_\_\_\_ الموقع الإلكتروني \_\_\_\_\_

الهاتف \_\_\_\_\_ الفاكس \_\_\_\_\_

1. أين تعرفت على شركة TRUE لأول مرة؟

أ. موزع \_\_\_\_\_ ب. موقع إلكتروني \_\_\_\_\_

ج. إعلان تجاري \_\_\_\_\_ د. إحالة \_\_\_\_\_

هـ. عميل حالي \_\_\_\_\_ و. غير ذلك \_\_\_\_\_

2. لماذا اشتريت منتج TRUE؟

أ. التصميم/الشكل \_\_\_\_\_ ب. اقتراح من الموزع \_\_\_\_\_

ج. السعر/القيمة \_\_\_\_\_ د. جودة الصناعة \_\_\_\_\_

هـ. الأداء \_\_\_\_\_ و. سمعة شركة TRUE \_\_\_\_\_

ز. غير ذلك \_\_\_\_\_

3. يرجى تحديد نوع المنشأة:

أ. شقة سكنية/كوندو \_\_\_\_\_  
ب. مركز لياقة بدنية بإحدى الشركات \_\_\_\_\_  
ج. مرفق تابع للبلدية \_\_\_\_\_  
د. نادٍ صحي/جيمنازيوم/سبا \_\_\_\_\_  
هـ. فندق/منتجع \_\_\_\_\_  
و. قاعدة عسكرية \_\_\_\_\_  
ز. مركز ترفيهي طلابي \_\_\_\_\_  
ح. غير ذلك \_\_\_\_\_

4. ما أنواع الأجهزة الأخرى التي تمتلكها شركتك؟

أ. جهاز مشي كهربائي \_\_\_\_\_ العلامة التجارية \_\_\_\_\_  
ب. دراجة \_\_\_\_\_ العلامة التجارية \_\_\_\_\_  
ج. جهاز تبديل باليد والقدم \_\_\_\_\_ العلامة التجارية \_\_\_\_\_  
د. أوزان حرة/جيمنازيوم \_\_\_\_\_ العلامة التجارية \_\_\_\_\_

5. كم عدد الأفراد الذين يستخدمون المنشأة يوميًا؟

أ. >25 \_\_\_\_\_ ب. 25-75 \_\_\_\_\_  
ج. 76-150 \_\_\_\_\_ د. >150 \_\_\_\_\_

6. هل تخطط لشراء المزيد من أجهزة اللياقة البدنية خلال الـ 6-12 شهرًا القادمة؟

نعم \_\_\_\_\_ لا \_\_\_\_\_

7. إذا أجبت بـ "نعم" على السؤال 6، ما النوع الذي تخطط لشراؤه؟

أ. جهاز مشي كهربائي \_\_\_\_\_ ب. جهاز تبديل باليد والقدم \_\_\_\_\_

ج. دراجة ثابتة \_\_\_\_\_ د. أوزان حرة \_\_\_\_\_

هـ. جيمنازيوم \_\_\_\_\_ و. غير ذلك \_\_\_\_\_

8. هل ترغب في التوصية بشركة TRUE لمالكي أندية أخرى؟

نعم \_\_\_\_\_ لا \_\_\_\_\_

9. أنت عميل مهم لشركة TRUE، واقتراحاتك تتيح لنا تحسين الخدمات التي نقدمها لك باستمرار. هل يوجد أي شيء آخر ترغب في إطلاعنا عليه؟ يرجى التوضيح: