

TRUE®

全身推举 Composite



型号 SC-1000
修订版 050117

使用者手册

IMPORTANT:

All Products shown are prototype. Actual product delivered may vary.
Product specifications, features & software are subject to change without notice.
For the most up to date owner's manual please visit www.truefitness.com.
For documents in additional languages please visit www.truefitness.com/resources/document-library/

IMPORTANTE:

Todos los productos mostrados son prototipos. La realidad el producto suministrado puede diferir.
Especificaciones de productos, características y software están sujetas a cambios sin previo aviso.
Para la más actualizada de este manual del propietario, por favor visite www.truefitness.com
Para los documentos en otros idiomas, por favor visite www.truefitness.com/resources/document-library/

IMPORTANT:

Tous les produits présentés sont prototype. Le produit réel livré peut varier.
Spécifications du produit, caractéristiques et logiciels sont sujettes à modification sans préavis.
Pour la plus à jour le manuel du propriétaire s'il vous plaît visitez www.truefitness.com.
Pour documents dans des langues supplémentaires, veuillez www.truefitness.com/resources/document-library/ de visite

重要提示：

显示所有产品的原型。实际交付的产品可能有所不同
产品规格，功能和软件如有更改，恕不另行通知
迄今为止对于大多数的使用说明书，请访问 www.truefitness.com
对于其他语言的文档，请访问 www.truefitness.com/resources/document-library/

هام:

جميع المنتجات المعروضة هنا هي المنتج النموذجي. وقد يختلف المنتج الفعلي عند تسليمه.
مواصفات المنتج وميزاته وبرامجه قابلة للتغيير دون إشعار.

للاطلاع على أحدث دليل مالك، يُرجى زيارة www.truefitness.com

للاطلاع على المستندات بلغات إضافية، يُرجى زيارة www.truefitness.com/resources/document-library/

WICHTIG:

Alle hier gezeigten Produkte sind Prototypen. Das tatsächliche Produkt ausgeliefert wird, kann variieren.
Produkt-Spezifikationen, Funktionen und Software können sich ohne vorherige Ankündigung ändern.
In den meisten Fällen bis zu Bedienungsanleitung Bisher besuchen Sie bitte www.truefitness.com.
Für Dokumente in weiteren Sprachen finden Sie unter www.truefitness.com/resources/document-library/

BELANGRIJK:

Alle getoonde producten zijn prototype. Daadwerkelijke product geleverd kan verschillen.
Product specificaties, eigenschappen & software zijn onderhevig aan verandering zonder kennisgeving.
Voor de meest actuele handleiding van de eigenaar kunt u terecht www.truefitness.com.
Voor documenten in andere talen kunt u terecht op www.truefitness.com/resources/document-library/

ВАЖНО:

Все товары указаны прототипа. Фактический продукт, поставляемый могут отличаться.
Технические характеристики, особенности и программного обеспечения могут быть изменены без предварительного уведомления.
Для получения самой последней на сегодняшний день руководство по эксплуатации пожалуйста, посетите www.truefitness.com
Для документов на другие языки, пожалуйста, посетите www.truefitness.com/resources/document-library/

致客户

Frank Trulaske 于 35 年前创立了 TRUE Fitness®，一直秉承着提供优质健身产品、服务及支持的简单理念。如今，TRUE 已成为商用和家用市场上顶级健身器材的全球领导者。我们的目标是成为技术、创新、性能、安全及式样的领导者。多年来，TRUE 的产品获奖无数，并一直是业界的标杆。健身房及消费者选择 TRUE 产品作为耐用的商用平台，用于其所有产品（包括商用和家用产品）。

TRUE 引以骄傲的质量制造传统及创新文化带来了全系列超凡的有氧运动和力量训练设备。由此，带来了让全球消费者受益的 TRUE 体验。全系列产品线的创新让 TRUE 获得成功，创新也成为 TRUE 传统的标志。TRUE 获有专利的心率控制技术是让我们能够向每一位用户提供简单而超凡性能的有效方法之一，最重要的是，利用这些方法，实现了个人健康及健身目标。

我们的成功在于对产品及其组件进行严格系统的寿命测试。我们拥有专注的员工，深谙我们的理念，致力于在全球提供最佳的产品。

我们的目标是为客户健康和健身方案提供世界上最好的顶级设备。

目录

第 1 章：安全说明.....	5
• 商用维护计划：	9
第 2 章：组装指南.....	10
• 机器规格：	10
• 所需工具：	11
• 合规性：	11
• 预装清单：	12
• 组装步骤：	15
第 3 章：保养与维护	25
• 保养与维护：	25
• 每日检查和维护：	25
• 每周检查和维护：	25
• 其他定期预防性维护：	26
• 清洁设备：	26
• 线缆检查和维护：	27
第 4 章：客户服务.....	29
• 联系维修部：	29
• 联系销售部：	29
• 报告货物或部件破损：	30
第 5 章：附加信息.....	33

第 1 章：安全说明



健身房和用户安全注意事项

1. 阅读并理解本机附带的以及健身房安全标志上的所有警告标签。
2. 确保在使用机器之前了解机器操作。阅读机器附带的说明程序标签。
3. 确保所有用户都接受过有关如何使用本设备的培训。如果在商业环境中使用本机，最终用户可能无法查看本使用者手册。健身房有责任指导用户正确使用设备，并使他们了解潜在的危險。最大用户体重为 300 lbs (136 kg)，除非手册另有说明。
4. 每台机器仅限用于拟定锻炼。不允许任何人发明在说明程序标签或预期用途标签上没有的锻炼。
5. 请勿改装机器。
6. 本设备在用于拟定锻炼时符合行业稳定性安全标准。请勿用皮带、电阻带或其他工具连接到本机的机架上进行拉伸或负重锻炼。这可能导致机器不稳定并导致严重的挤压伤。
7. 请让儿童远离本设备。如青少年使用本设备，成年人应密切监督。
8. 建议用户在开始锻炼计划之前，先接受全面的体检。应对所有体格问题进行检查，以确保负重训练不会加剧现有的身体状况。
9. 如果机器出现损坏或无法使用，请联系健身房工作人员，以在机器上放置“发生故障，请勿使用”标志，直到设备修好为止。仅限使用 TRUE 提供的更换件来维修本机。
10. 指导用户在使用本设备时勿穿宽松的衣物或戴耳机线。
11. 请勿试图自行松开任何卡住的组件，否则可能会受伤。
12. 在挂片式自由重量机器上：
 - 12a 使用助力者。指导用户征询健身房工作人员的意见，以便在举重时适当使用助力者。根据举起的重量，可能需要多名助力者。
 - 12b. 指导用户均匀用力，小心地装载配重片，以避免设备倾倒，导致挤压伤。
 - 12c. 如果机器配有安全停止器或安全制动装置，请在使用前对其进行检查并确认其能正常运行，并且在使用或离开机器前确保其固定到位。确保指导会员如何操作和调整所有安全机构。
 - 12d. 本设备专为具有 50mm 孔径 (1.9") 的标准奥林匹克规格配重片而设计。
 - 12e. 请勿超过机器的最大承载重量。配重片最大规格为 45 lbs (25 kg)。
13. 在配备线缆的等重量机器上：
 - 13a. 不允许用户通过握住线缆末端和/或线缆端接头进行任何锻炼。仅限使用正确连接到线缆端的适当手柄或附件。

第 1 章：安全说明

- 13b. 请勿用高位销或双销连接配重片。顶板或配重片固定在提升位置时，请勿使用机器。使用辅助工具，小心地让机器回到正确的位置，盖板位于顶部配重片上。检查整个线缆，确保其正确安装在所有滑轮槽中。
- 13c. 请勿使用配重片或哑铃作为增加配重片重量的手段。仅限使用专为机器设计的 TRUE 加重系统。



安装安全注意事项

1. 在组装本设备之前，请先读完本安装手册。
2. 确认本设备周围有足够的空间进行安全操作。安装必须符合 ADA 对可达性的要求。
3. 将本设备安装在坚固的水平面上，10' 的距离偏差不得超过 1/8"（或按照当地建筑设计规范的规定和要求）。
4. TRUE 强烈建议将所有设备固定在地板上，以防止移动并提高稳定性。
 - 由于可以安装设备的地板差异很大，请联系合格的承包商，确定适合您的地板的紧固系统。
 - 使用直径为 3/8" 的器件（10 mm）固定机器。对于每个位置，锚线至少应具有 220 lb（110 kg）的拉力。
 - 将机器安装到地板上时，如果机器支脚与地板之间有空隙，请勿通过锚线来消除空隙，因为这可能造成机架变形。而应在支脚底部和地板之间放置垫片，然后紧固锚线。
 - 机架的支脚上设有锚孔。将设备固定到地板上时，必须兼顾所有锚定位置。
5. 请勿在游泳池、热水浴池或其他潮湿地点附近安装任何健身设备。在这些位置安装引起的腐蚀会导致组件过早损坏。
6. 在使用本机之前，请确保所有器件紧固。
7. 纸板箱内可能会预先组装一些装配材料。请参阅第 2 章：组装指南，了解开始组装之前在适当情况下拆卸装配材料的说明。

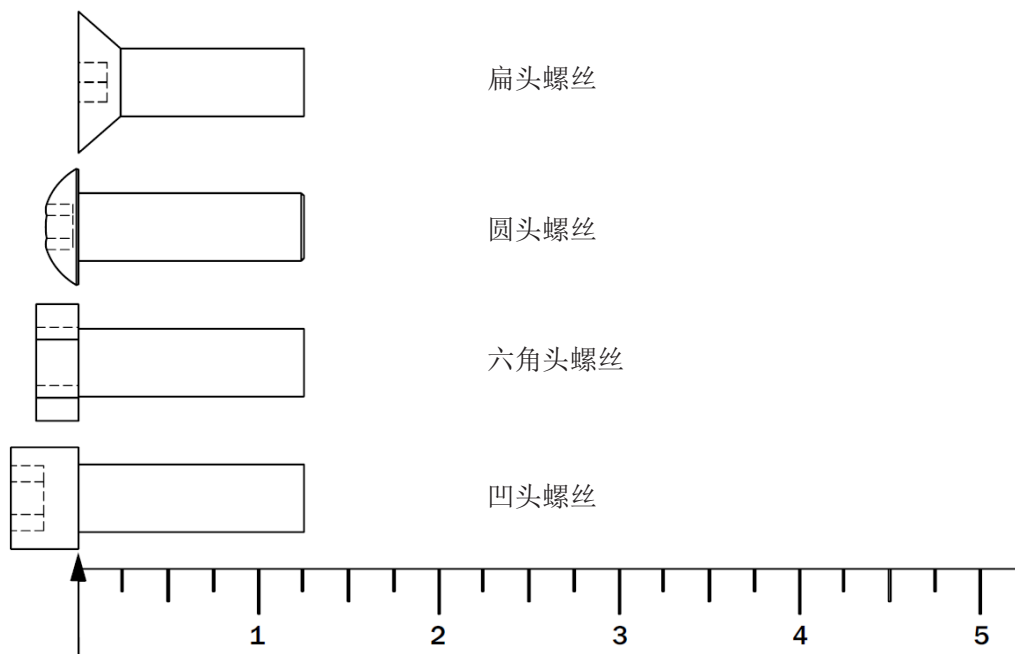
第 1 章：安全说明



维护安全注意事项

1. 有关执行维护的时间，请参阅本手册中的维护计划表。
2. 每日通过确认以下内容检查机器的功能：
 - 如有配有线缆，请检查线缆和端接头是否有任何磨损迹象。如果有磨损或损坏，请用 TRUE 更换件更换。
 - 确认所有调整可行并能轻松执行。确保每个调整销完全插入到每个位置，并且运转自如。
 - 确认安全制动装置和停止器处于正常工作状态并接合到位。
 - 确认锻炼顺畅进行、无噪音和/或束缚。
 - 如有配有配重片，请确认正确的选择器销适当入位。
3. 每周通过确认以下内容检查机器的功能：
 - 螺母、螺栓和紧固件：每周检查紧固度。如果任何器件松动，请重新拧紧或使用 Loctite™ Threadlocker 242（或同时采用这两种方式）。
 - 机架和提升臂：每周检查完整性和功能。任何组件出现磨损迹象时，请立即更换。仅限使用 TRUE 提供的组件。
4. 任何警告标签出现磨损迹象时，请立即更换。标签和健身房安全标志可以从 TRUE 获得。

螺栓长度测量指南



第 1 章：安全说明



重要事项

预防性维护对于维护本设备的功能和安全至关重要。您的健身房必须制定预防性维护的书面指南，并保留对这些产品进行维护的书面或在线记录。维护计划中至少应包含本文档的“安全”部分中提及的项目以及下文提及的项目。

1. 线缆（如有配备）：每天检查端接头是否磨损。每周检查整个线缆。线缆出现磨损迹象时，立即予以更换，并且每年更换一次线缆。如果调整了线缆张力，请确保线缆螺母紧固。
2. 螺母、螺栓和紧固件：每周检查紧固度。如果任何器件松动，请重新拧紧并/或使用 Loctite™ 品牌 Threadlocker 242。在使用机器之前，请确保所有器件紧固。
3. 安全制动装置：每周检查制动片、止动杆及其相关紧固件。拧紧任何松动的器件，任何组件出现磨损迹象时，立即予以更换。
4. 机架：汗水、消毒喷雾和溢出液体会导致腐蚀，从而可能导致组件过早损坏。每天用湿布擦拭所有机器，并完全风干。这包括涂漆部件、镀铬部件和软垫。
5. 涂漆部件和镀铬部件：使用按 32:1 比例稀释的新波绿或类似的清洁剂，去除轻度污垢。使用龟牌抛光剂或好用的汽车抛光剂，去除重污垢和油脂以及进行抛光。请勿使用溶剂、稀释剂、丙酮或指甲水。对于上述方法无法去除的磨损痕迹，请使用软擦清洁剂。确保完成后风干所有部件。
6. 配重片外壳（护罩）（如有配备）：根据需要用湿布擦拭。
7. 锻炼说明标签：根据需要用肥皂水清洁。
8. 导杆（如有配备）：在应用 Tri-Flow™ 或其他特氟隆喷涂润滑剂之前，擦拭导杆上的所有污垢和灰尘。为抹布喷上 Tri-Flow™，然后用抹布擦拭导杆。请勿使用 WD-40 等润滑油。注意事项：Tri-Flow™ 会染污地毯和衣物。
9. 青铜衬套：每月检查是否有磨损迹象，并根据需要更换。
10. 直线轴承轴：每周擦拭轴上积聚的灰尘或其他污染物。每周涂一层薄薄的 Teflon® (PTFE) 润滑脂。TRUE 建议使用 Magnalube® 品牌。
11. 更换任何组件时，仅限使用 TRUE 提供的部件。
12. 在使用机器之前，请确保所有器件紧固。

保留这些说明以备将来参考。

如果您有任何问题，请随时通过

(800)883-8783 或 service@truefitness.com 联系您的 TRUE 经销商或 TRUE Fitness Technology。

第 1 章：安全说明

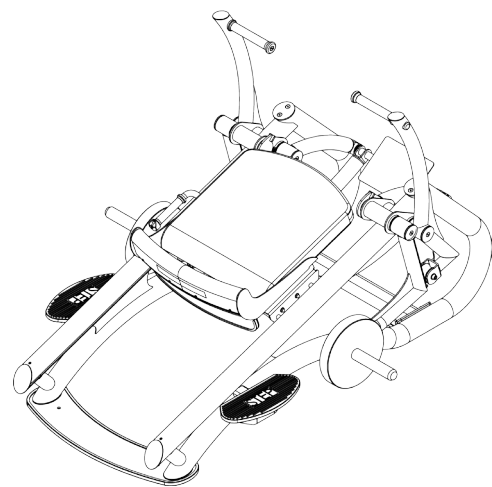
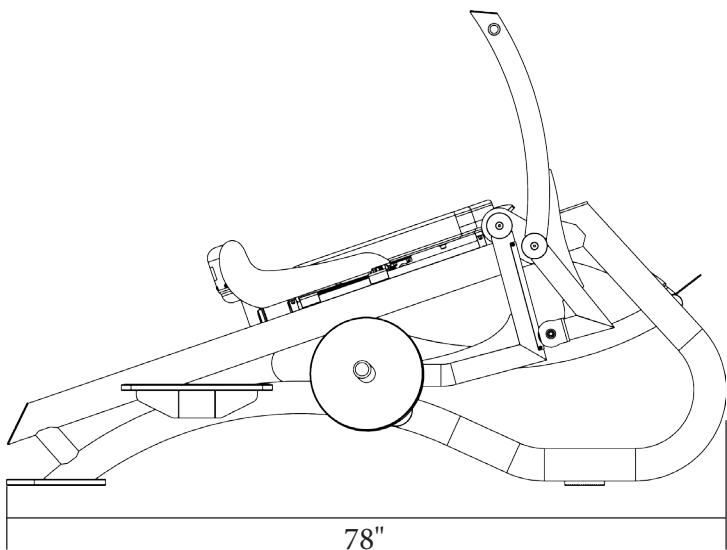
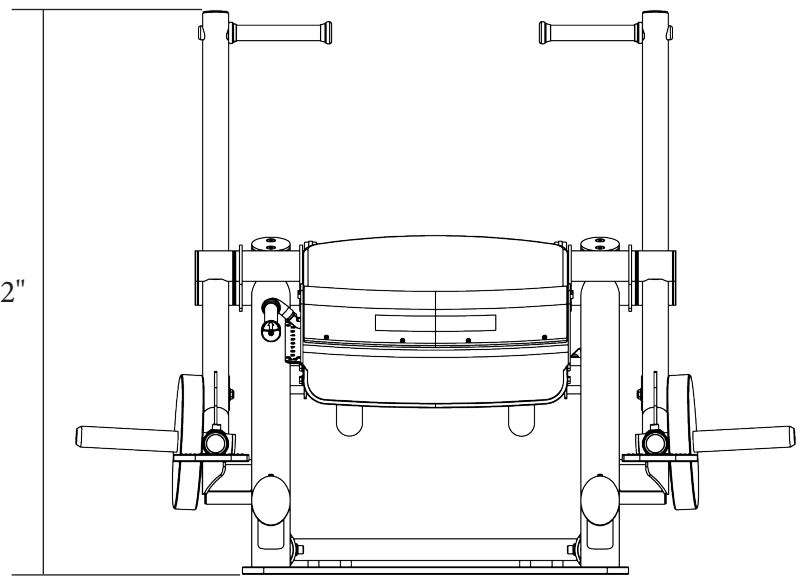
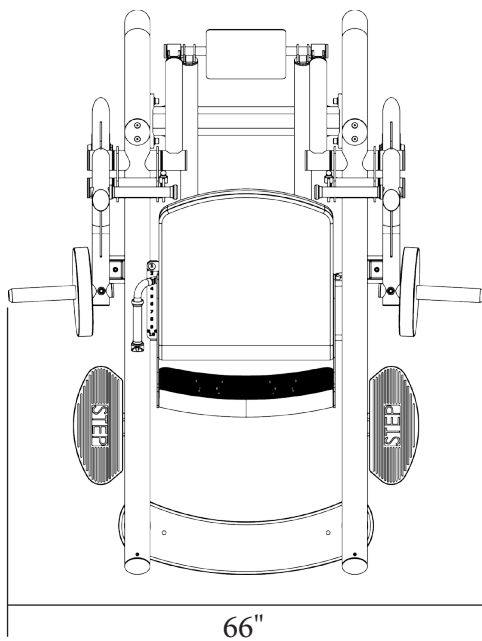
商用维护计划					
	每日	每周	每月	6 个月	每年
检查：线缆（如有配备）是否有磨损、张紧力是否妥当、连接是否正确。	X				
检查：所有螺母和螺栓，并根据需要拧紧。		X			
检查：所有防滑表面，并根据需要更换。		X			
检查：所有调整销、配重片销、固定螺丝、气压弹簧、弹簧扣环和滑轮（如有配备）。	X				
检查：所有辅助杆和手柄。		X			
检查：所有安全和指导贴标。	X				
检查：所有配重片护罩（如有配备）。	X				
清洁：导杆（如有配备），并用特氟隆润滑剂润滑。			X		
清洁：内饰	X				
润滑：枢轴承和直线轴承。				X	
更换：线缆（如有配备）。					X

第 2 章：组装指南

机器规格：

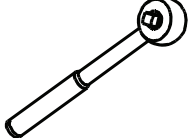

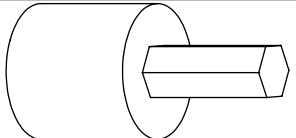
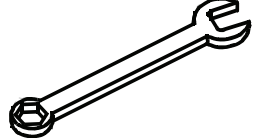

特点

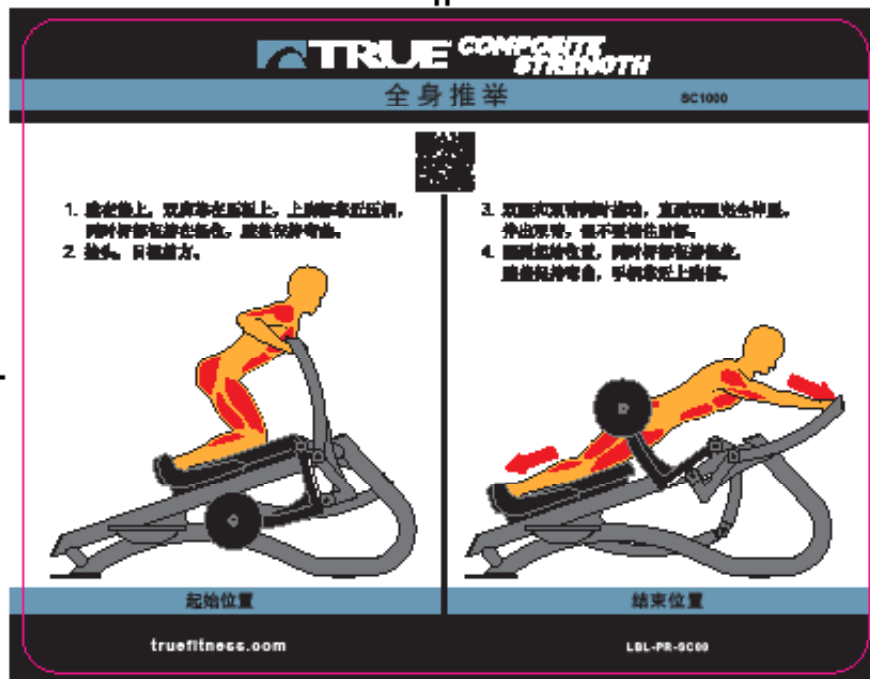
- 组装后的机器重量：616 lb. (280 kg.)，但不包括自由重量器械。
- 地面负荷：
 - 对于不包括配重和自由重量器械的机器重量，地面负荷为 17 lb/ft² (82 kg/m²)
- 最大用户体重为 400 lb. (182 kg.)
- 每条配重悬臂的最大自由重量器械为 4 x 45 lb (25 kg.) 配重片。



第 2 章：组装指南

所需工具：

	棘轮手柄
	9/16" 套筒
	6 mm 六角旋具套筒
	9/16" 和 3/4" 扳手
	内六角扳手 (附送) : • 3 mm



合规性：

本设备符合所有健身产品标准。有关完整的合规性列表，请访问 www.TrueFitness.com。

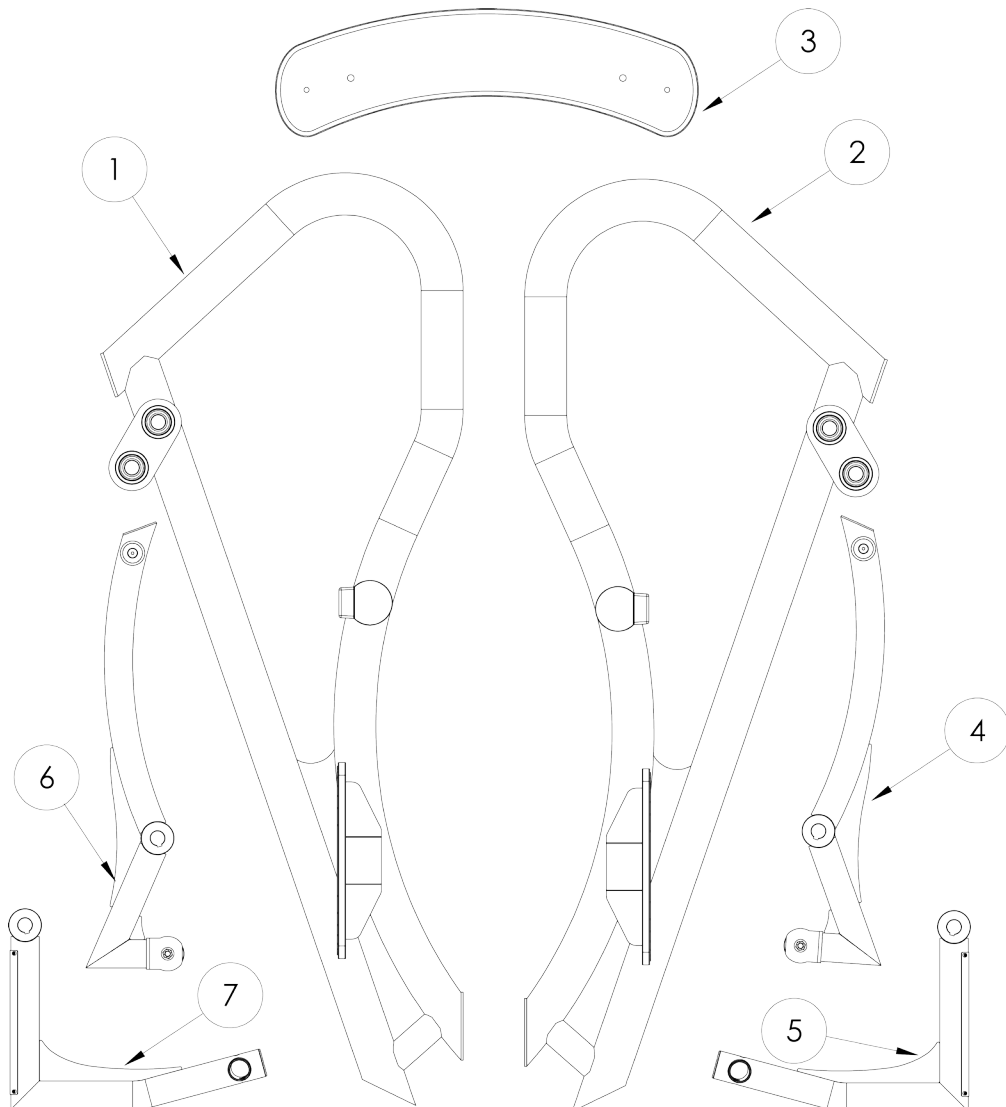
第 2 章：组装指南

预装清单：

纸板箱一内物品

注：工具卡上的器件项目编号可能与用户手册中显示的器件项目编号不符。

项目	部件号	说明	数量
1	COMP-SC00MF100X	右主机架	1
2	COMP-SC00MF000X	左主机架	1
3	COMP-SC00MF300X	踏板	1
4	COMP-SC00PB000X	左压力棒	1
5	COMP-SC00PA200X	左配重臂	1
6	COMP-SC00PB100X	右压力棒	1
7	COMP-SC00PA300X	右配重臂	1



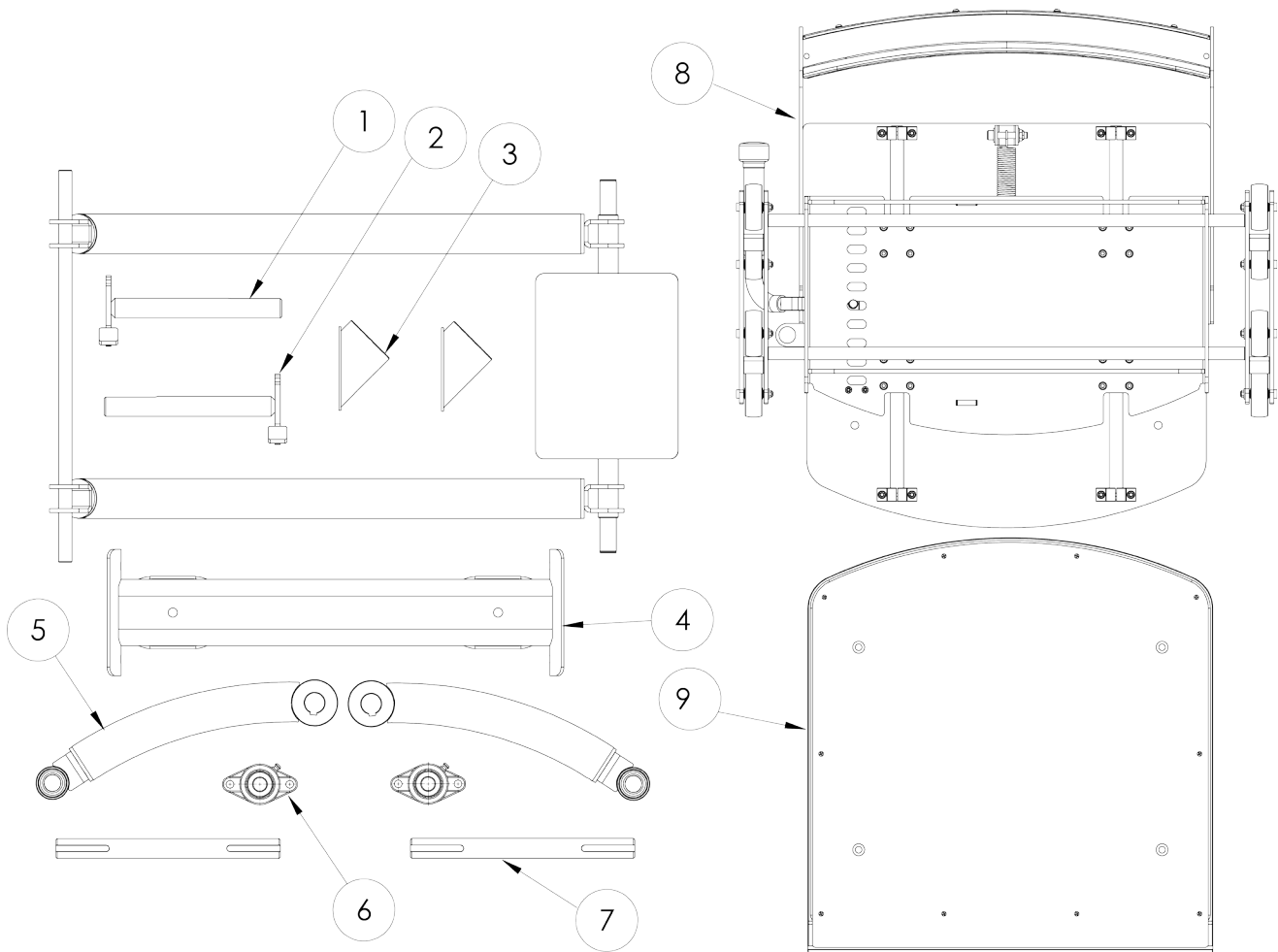
第 2 章：组装指南

预装清单：

纸板箱二内物品

注：工具卡上的器件项目编号可能与用户手册中显示的器件项目编号不符。

项目	部件号	说明	数量
1	COMP-SC00MF600X	右止动杆	1
2	COMP-SC00MF500X	左止动杆	1
3	COMP-SC00CP000	盖	2
4	COMP-SC00CB000X	前主机架	1
5	COMP-SC00LK100X	连杆臂	1
6	COMP-SC00BR000	法兰轴承	2
7	COMP-SC00MF700	压力臂轴	2
8	COMP-SC00MF200X	膝盖滑动架	1
9	COMP-SC00PD000X	膝盖垫	1



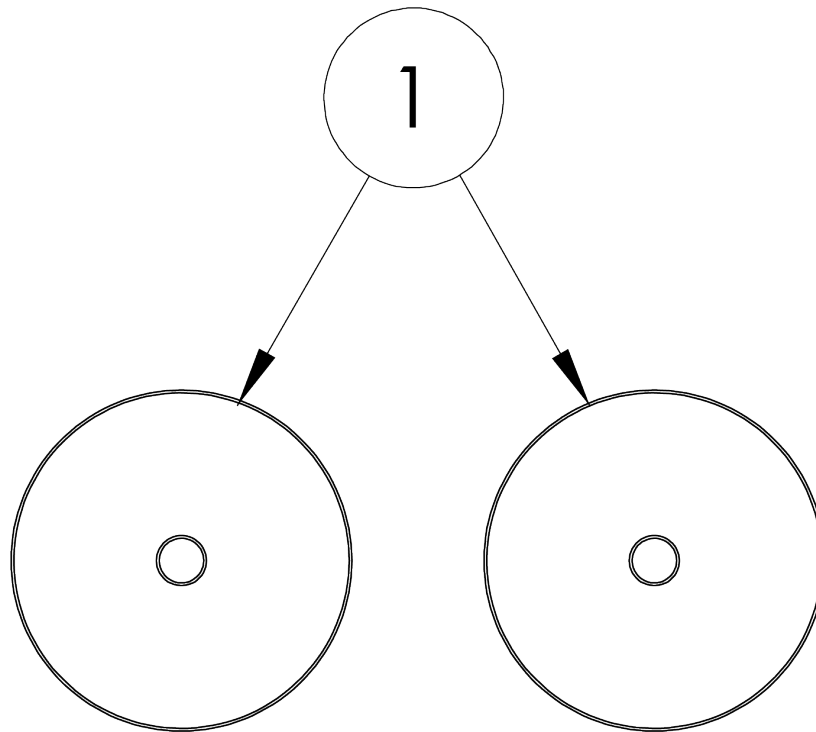
第 2 章：组装指南

预装清单：

纸板箱三/四内物品

注：工具卡上的器件项目编号可能与用户手册中显示的器件项目编号不符。

项目	部件号	说明	数量
1	CW65	配重, 65 lb.	2



第 2 章：组装指南

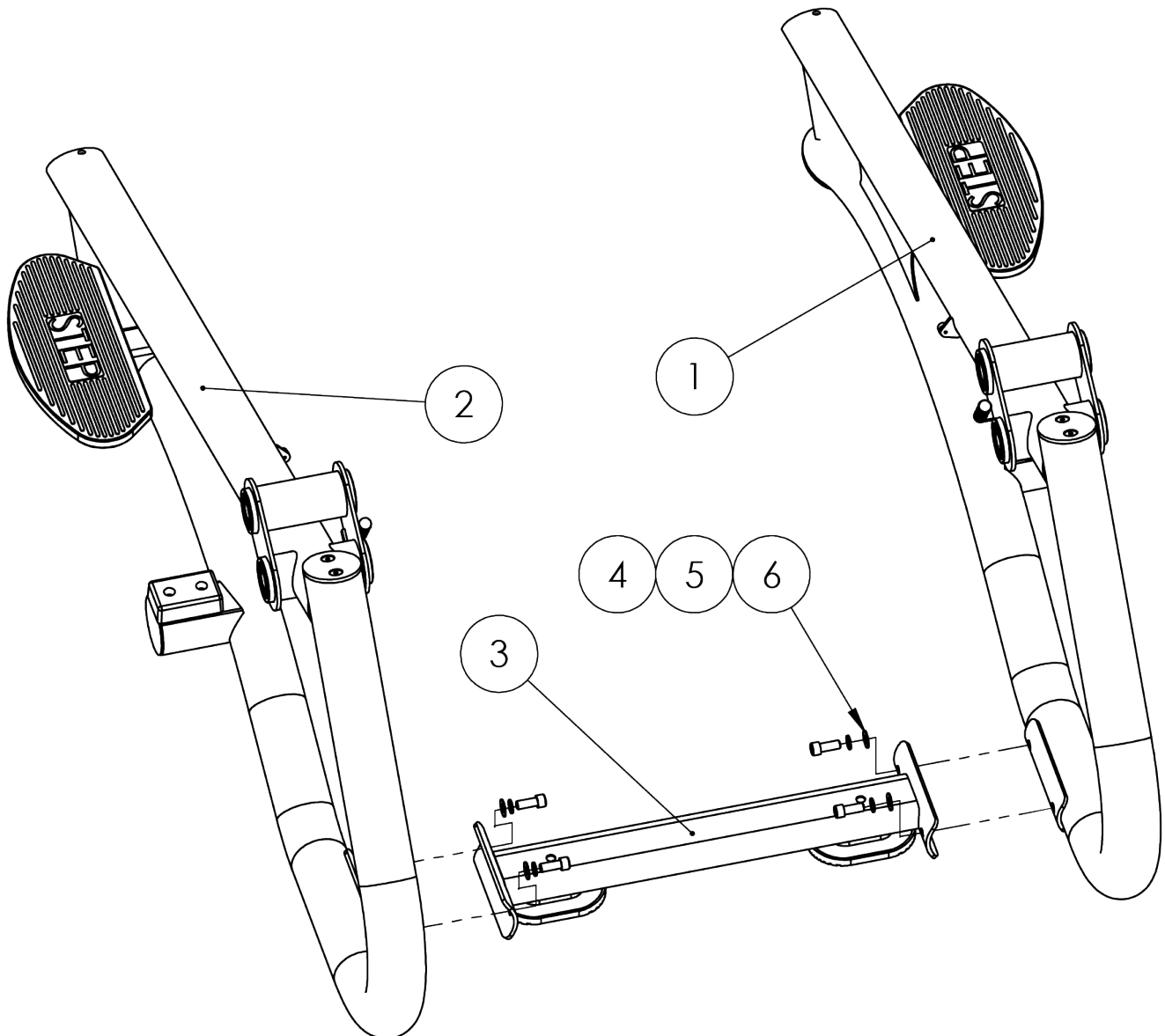
组装步骤：

步骤 1（主机架）：

使用认可的器件将前主机架组装到左右主机架上。

注：在步骤 10（膝盖垫组件）前，请勿将主机架器件完全拧紧。

项目	部件号	说明	数量
1	COMP-SC00MF000X	左主机架	1
2	COMP-SC00MF100X	右主机架	1
3	COMP-SC00CB000X	前主机架	1
4	C-641	SH 螺丝, 1/2"-13 X 1-1/4"	4
5	C-750	1/2" 防松垫圈	4
6	W0200	平垫圈 13.5mm	4



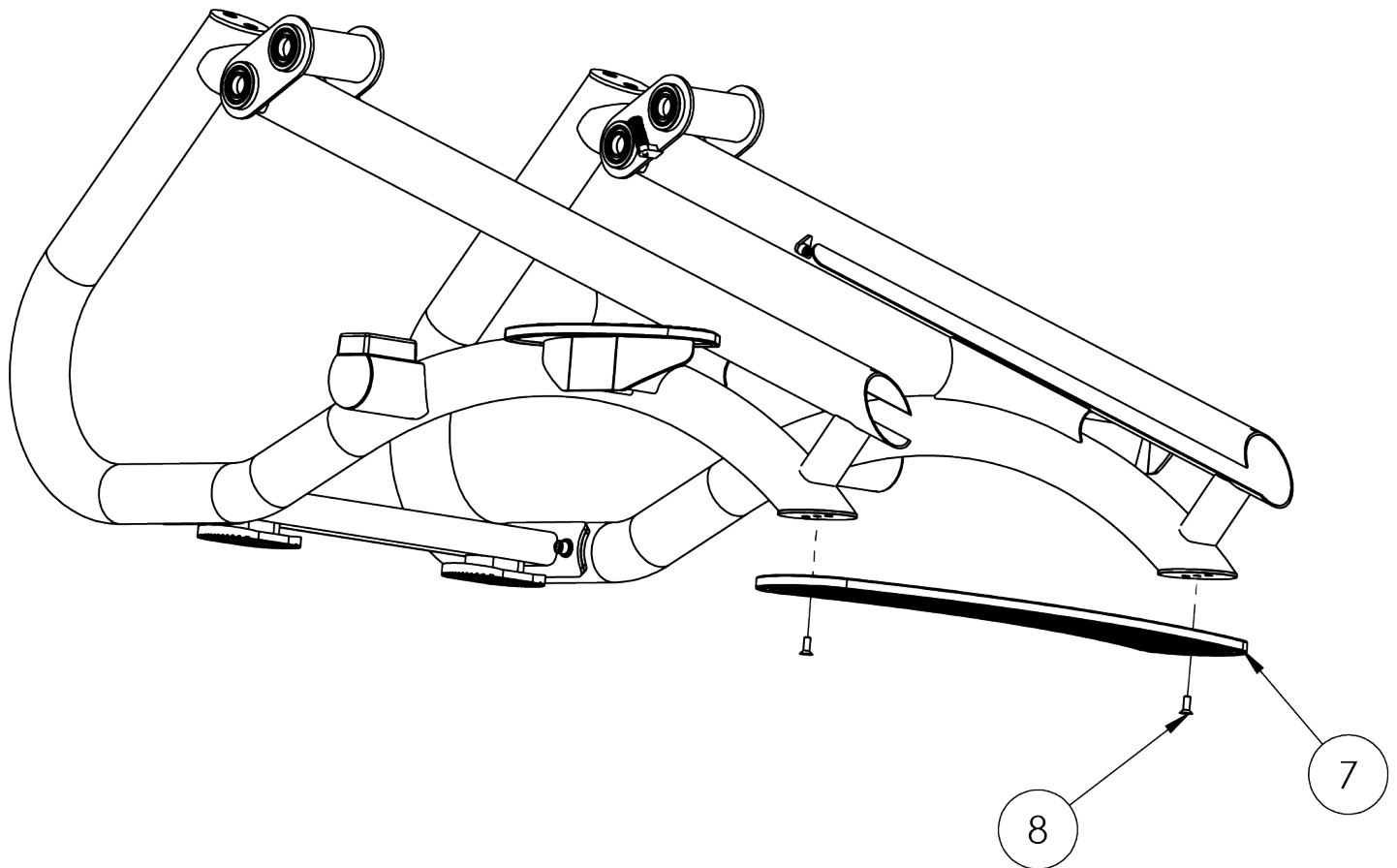
第 2 章：组装指南

组装步骤：

步骤 2（踏板）：

使用认可的器件将踏板固定到左右主机架上。

项目	部件号	说明	数量
7	COMP-SC00MF300X	踏板	1
8	C-658	FH 螺丝，3/8-16 X 1"	2



第 2 章：组装指南

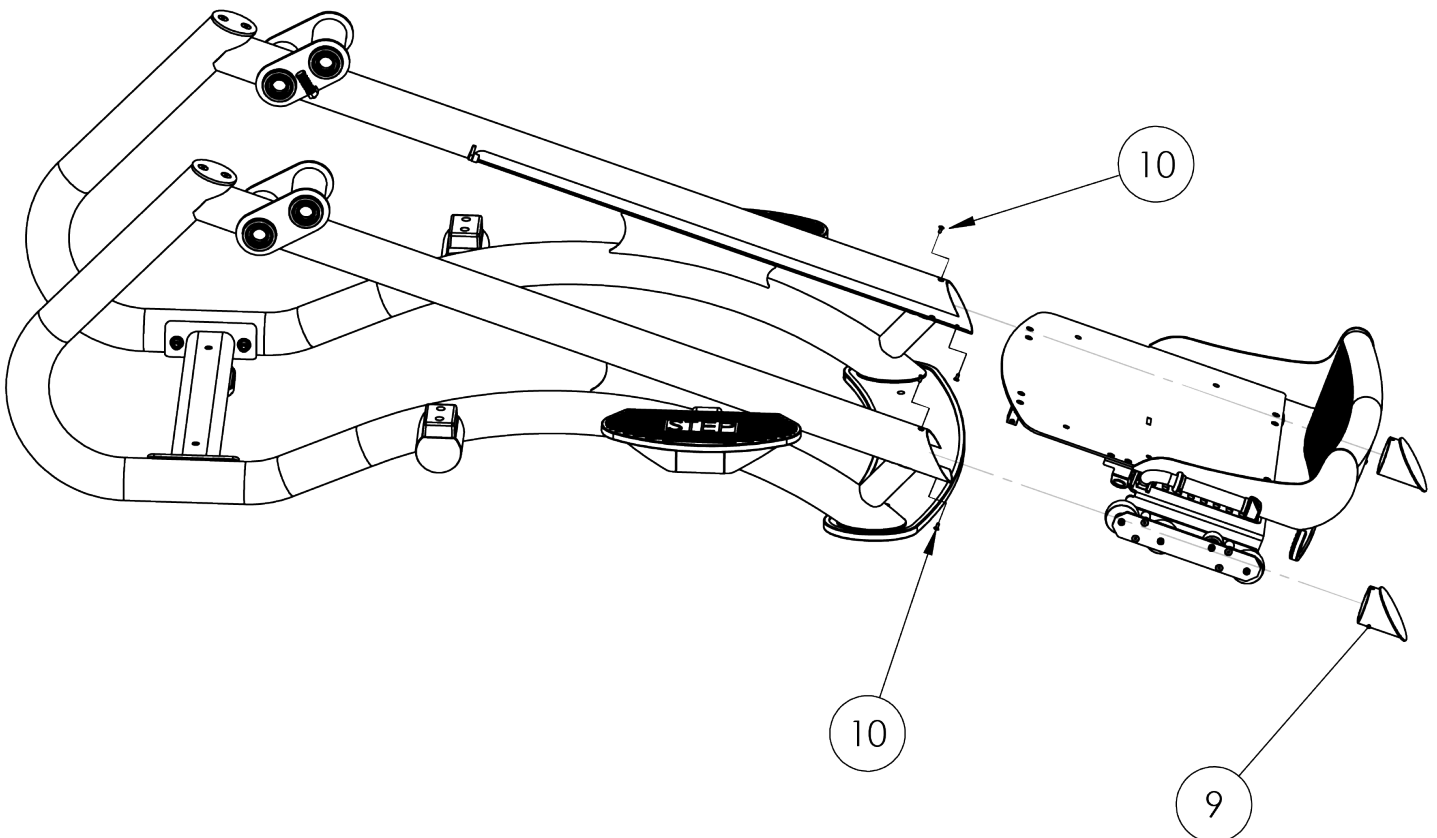
组装步骤：

步骤 3（导轨）：

将膝盖垫组件插入左右主机架导轨，
然后使用认可的器件安装端盖。

注：请勿在主机架导轨内部或直接在
膝盖座组件轮上使用任何润滑剂。

项目	部件号	说明	数量
9	COMP-SC00CP000	盖	2
10	C-1017	FH 螺丝 #10-24 X 1/2"	4



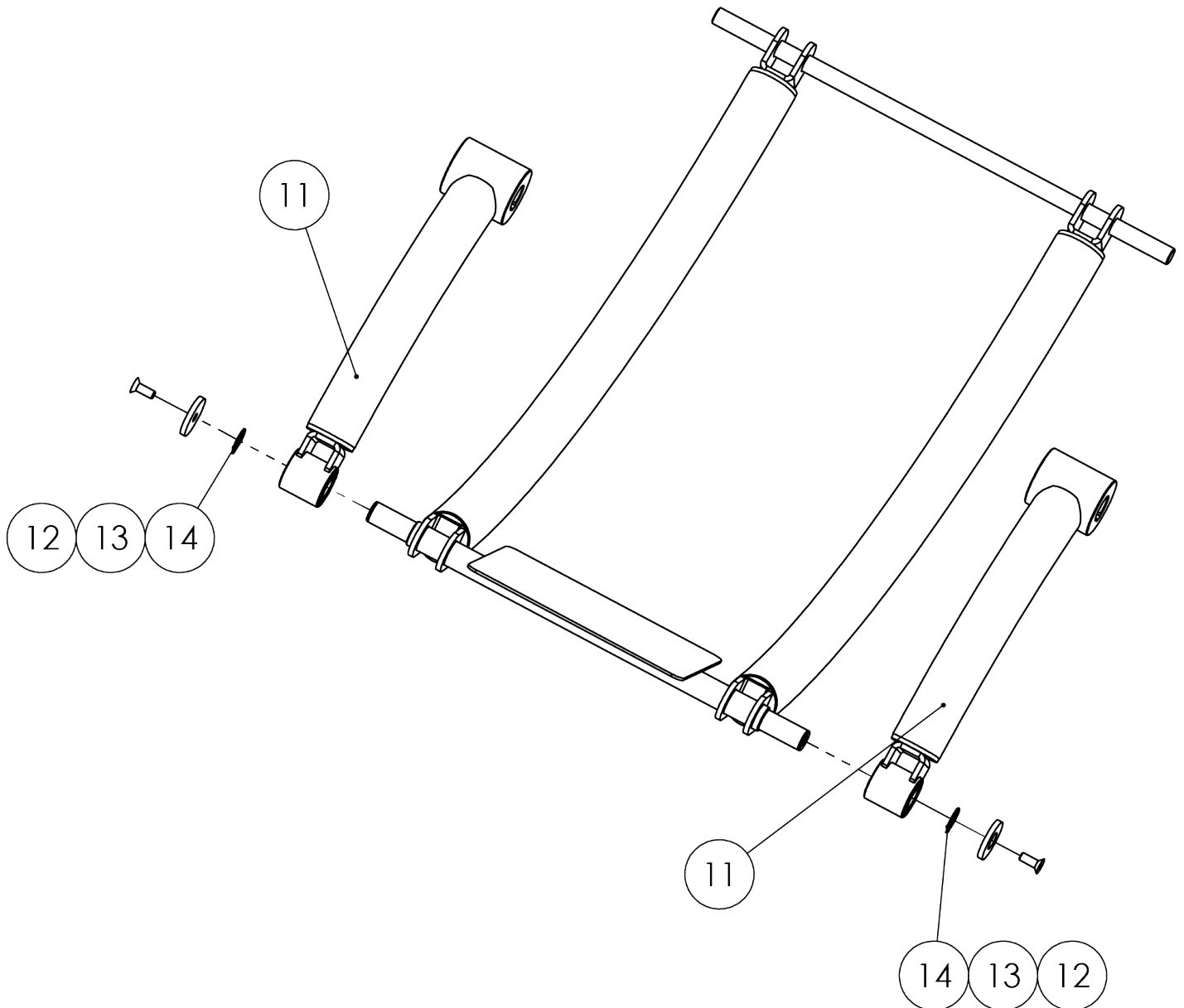
第 2 章：组装指南

组装步骤：

步骤 4（连杆臂）：

使用认可的器件将左右连杆臂固定到连杆架上。

项目	部件号	说明	数量
11	COMP-SC00LK100X	连杆臂	2
12	C-658	FH 螺丝, 3/8-16 X 1"	2
13	COMP-SC10053800	端盖 48 X 6	2
14	C-1018	缓冲环 25	2



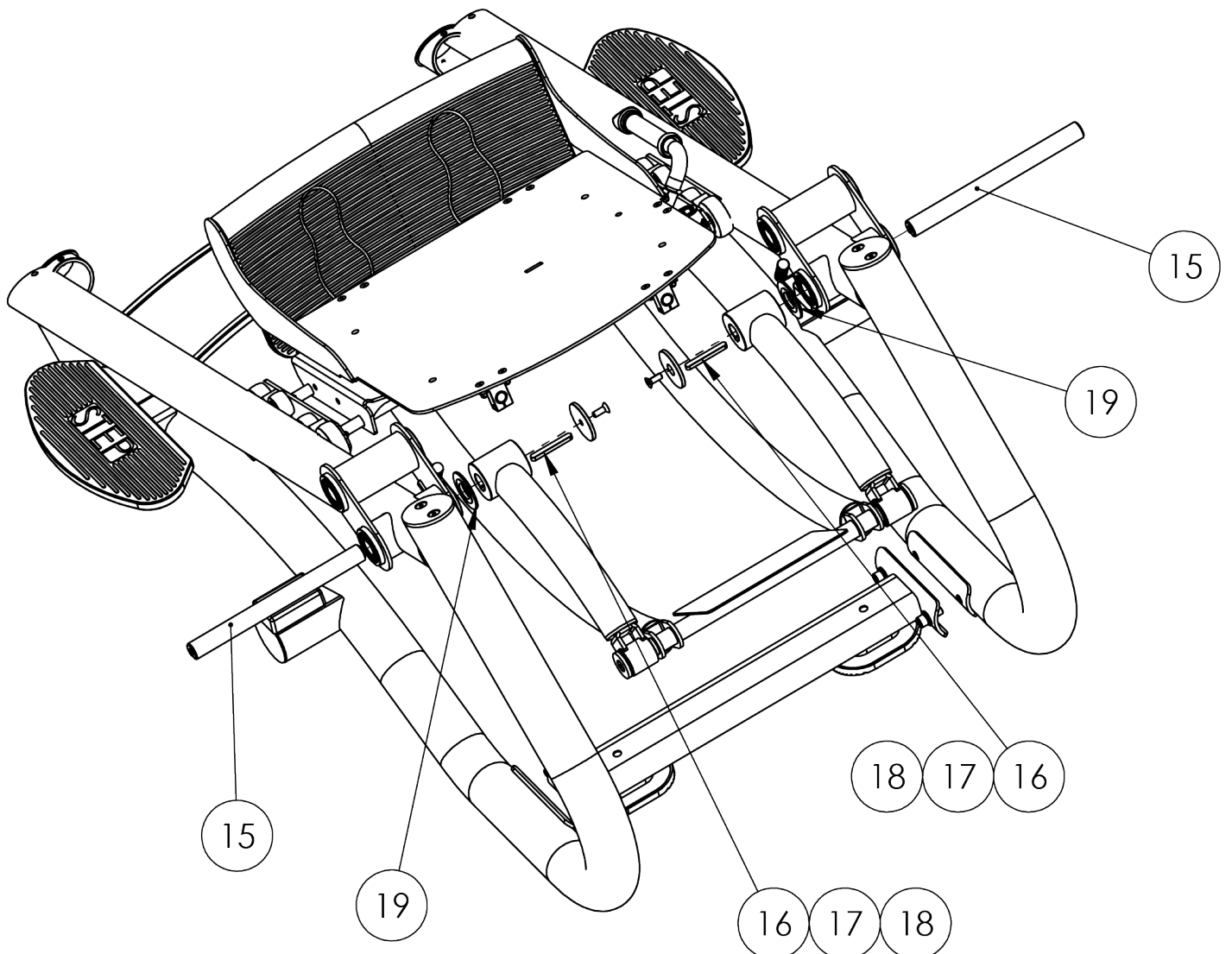
第 2 章：组装指南

组装步骤：

步骤 5（压力臂轴）：

通过压力棒、主机架和连杆臂将压力臂轴插入，使用认可的器件将压力棒固定到位。

项目	部件号	说明	数量
15	COMP-SC00MF700	压力臂轴	2
16	C-1014	平栓	2
17	COMP-SC10056500	端盖	2
18	C-658	FHCS, 3/8"-16 x 1"	2
19	COMP-SC10056000	垫圈	2



第 2 章：组装指南

组装步骤：

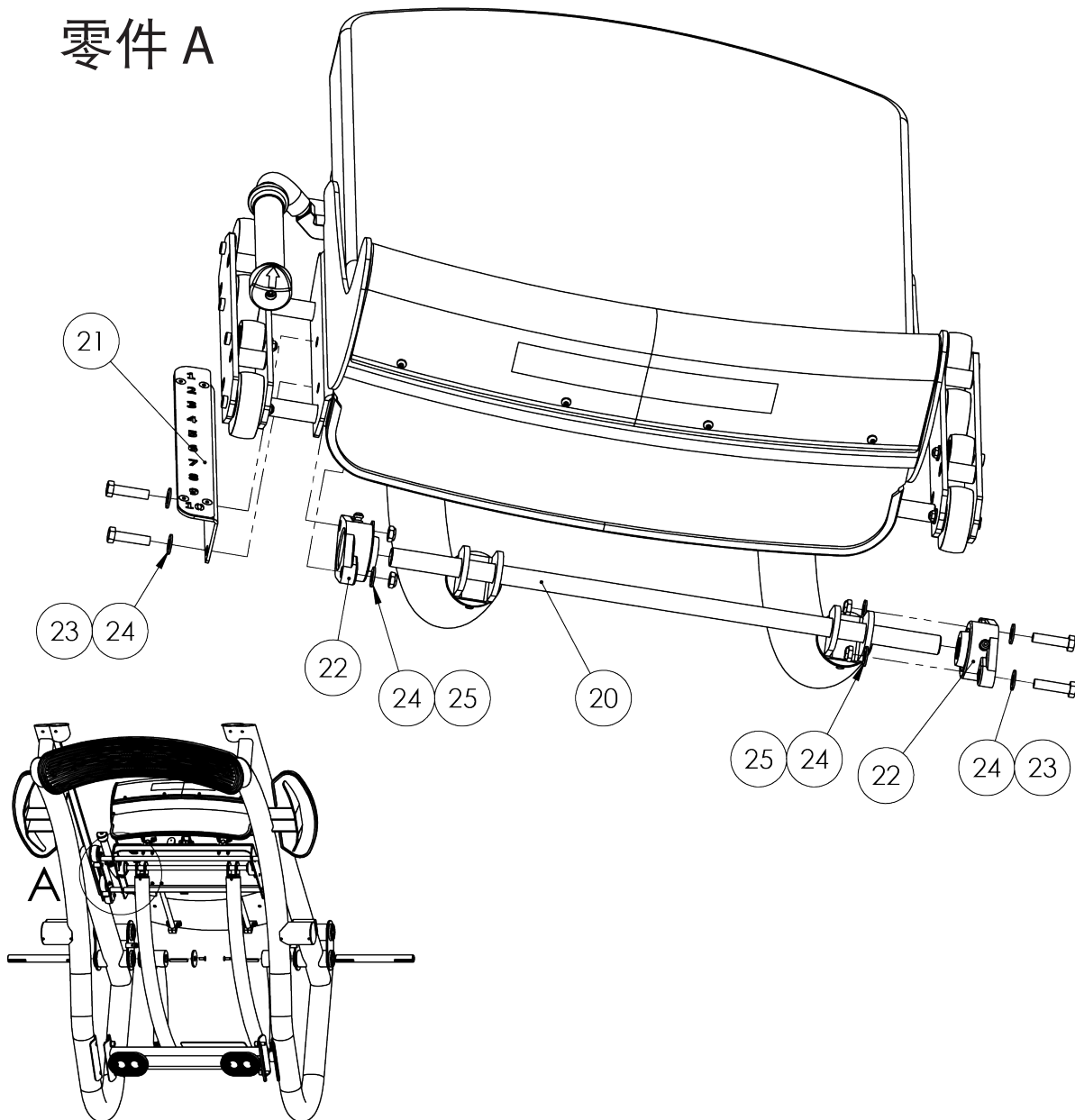
步骤 6（连杆架）：

使用认可的器件将连杆架固定到膝盖座组件上。

注：机器处于使用状态时，请勿使用调整条来调整膝盖座组件。

项目	部件号	说明	数量
20	COMP-SC00LK000X	连杆架	1
21	COMP-SC00AJ000X	调整条	1
22	COMP-SC00BR000	法兰轴承	2
23	C-1016	HH 螺丝, 3/8-16 X 1-1/2"	4
24	C-754C	平垫圈, 10.5mm	8
25	C-766A	防松螺母, 3/8-16	4

零件 A



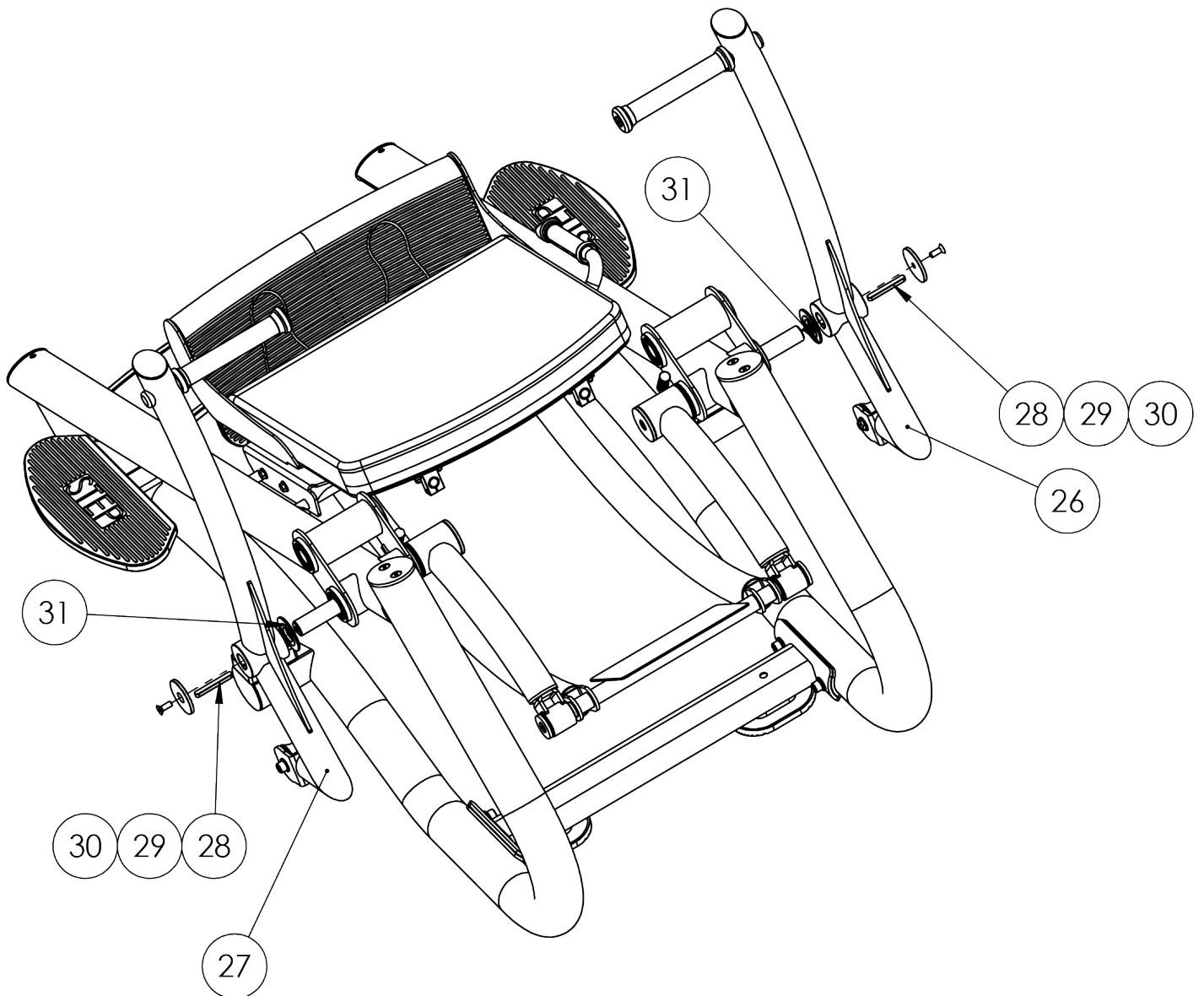
第 2 章：组装指南

组装步骤：

步骤 7（压力棒）：

将压力棒滑动到压力臂轴上，使用认可的器件将其固定到位。

项目	部件号	说明	数量
26	COMP-SC00PB000X	左压力棒	1
27	COMP-SC00PB100X	右压力棒	1
28	C-1014	平栓	2
29	COMP-SC10056500	端盖	2
30	C-658	埋头六角头	2
31	COMP-SC10056000	垫圈	2



第 2 章：组装指南

组装步骤：

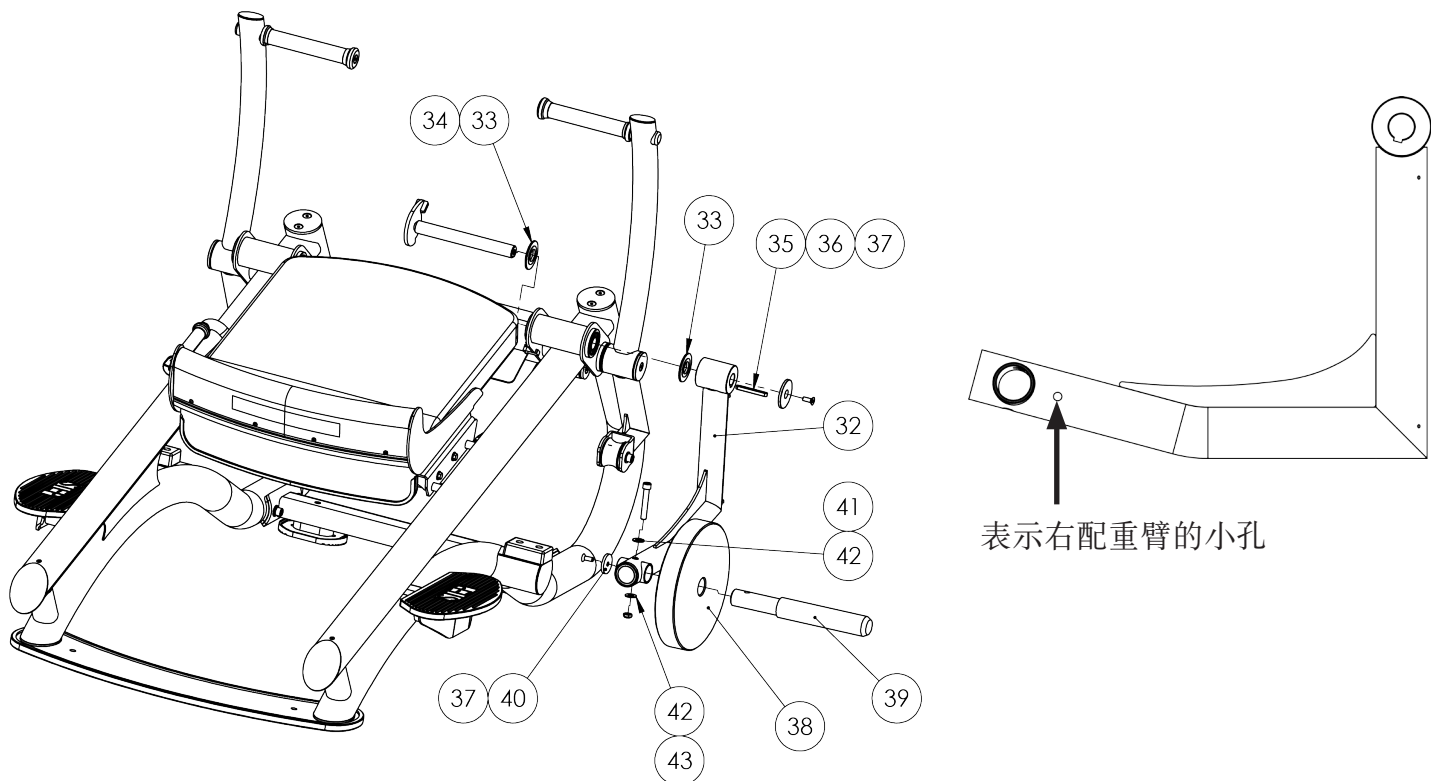
步骤 8（右配重臂组件）：

将右止动杆插入右主机架和右配重臂，使用认可的器件将右配重臂固定到位。

然后，将阻力配重杆插入配重和右配重臂，使用认可的器件将配重固定到位。

注：右配重臂的配重悬臂末端有一个小孔，表示其是右配重臂。请确认配重臂组装在相应的主机架上，因为装配不正确可能导致配重和自由重量器械脱落。

项目	部件号	说明	数量
32	COMP-SC00PA300X	右配重臂	1
33	COMP-SC10056000	垫圈 70.2 X 30.2 X 5	2
34	COMP-SC00MF600X	右止动杆	1
35	C-1014	平栓 10 X 8 X 80	1
36	COMP-SC10056500	端盖 70.2 X 6	1
37	C-658	FH 螺丝, 3/8-16 X 1"	2
38	C-W65	配重 65 lb.	1
39	COMP-SC00MF800	配重悬臂	1
40	COMP-SC10053800	端盖 48 X 6	1
41	C-1015	SH 螺丝, 1/2-13 x 3"	1
42	W0200	平垫圈, 13.5mm	2
43	W0220	防松螺母, 1/2-13	1



第 2 章：组装指南

组装步骤：

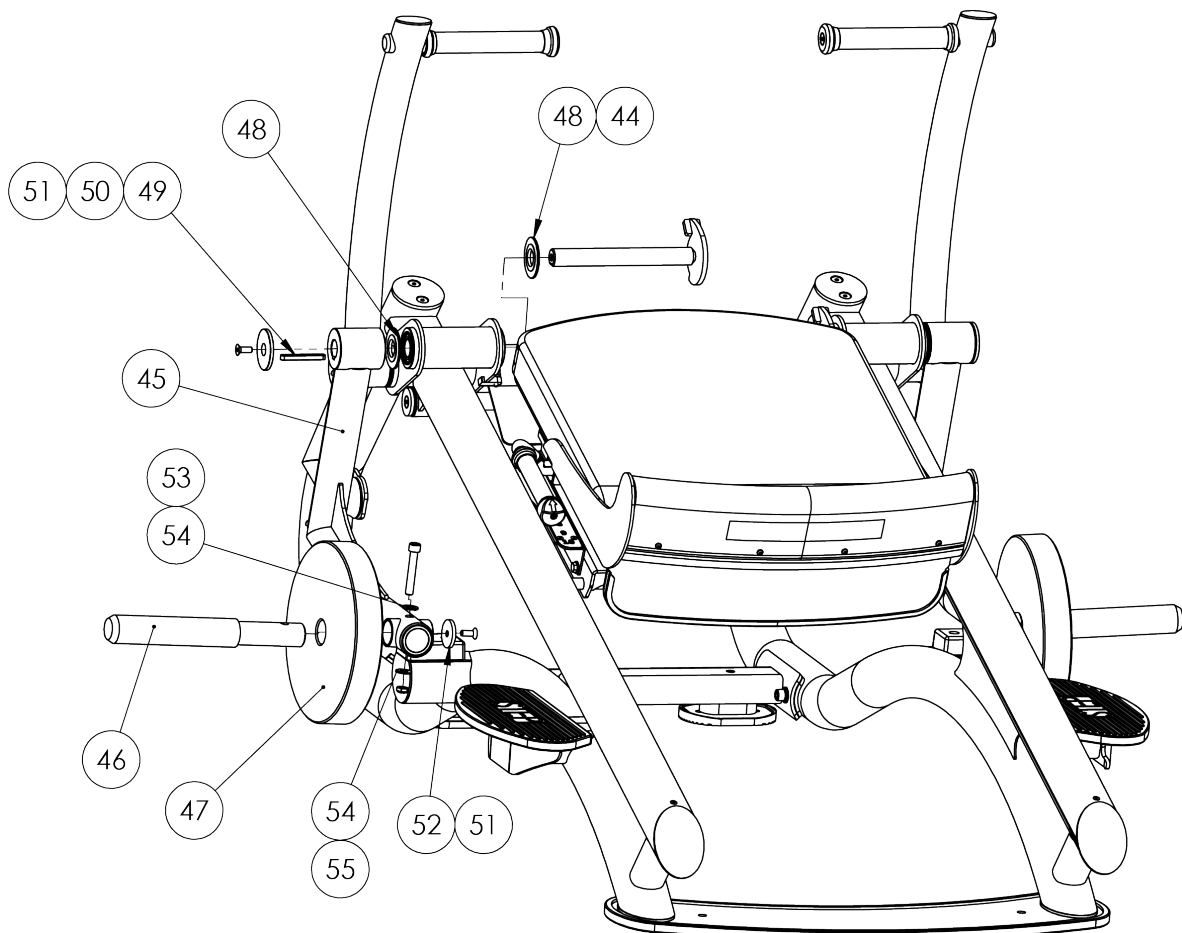
步骤 9（左配重臂组件）：

将左止动杆插入左主机架和左配重臂，使用认可的器件将左配重臂固定到位。

然后，将阻力配重杆插入配重和左配重臂，使用认可的器件将配重固定到位。

注：两个配重悬臂均应处在 3° 左右的上倾角度，以便将配重和自由重量器械固定到位。

项目	部件号	说明	数量
44	COMP-SC00MF500X	左止动杆	1
45	COMP-SC00PA200X	左配重臂	1
46	COMP-SC00MF800	配重悬臂	1
47	C-W65	配重 65LBs	1
48	COMP-SC10056000	垫圈 70.2 X 30.2 X 5	2
49	C-1014	平栓 10 X 8 X 80	1
50	COMP-SC10056500	端盖 70.2 X 6	1
51	C-658	FH 螺丝, 3/8-16 X 1"	2
52	COMP-SC10053800	端盖 48 X 6	1
53	C-1015	SH 螺丝, 1/2-13 X 3"	1
54	W0200	平垫圈, 13.5mm	2
55	W0220	防松螺母, 1/2-13	1



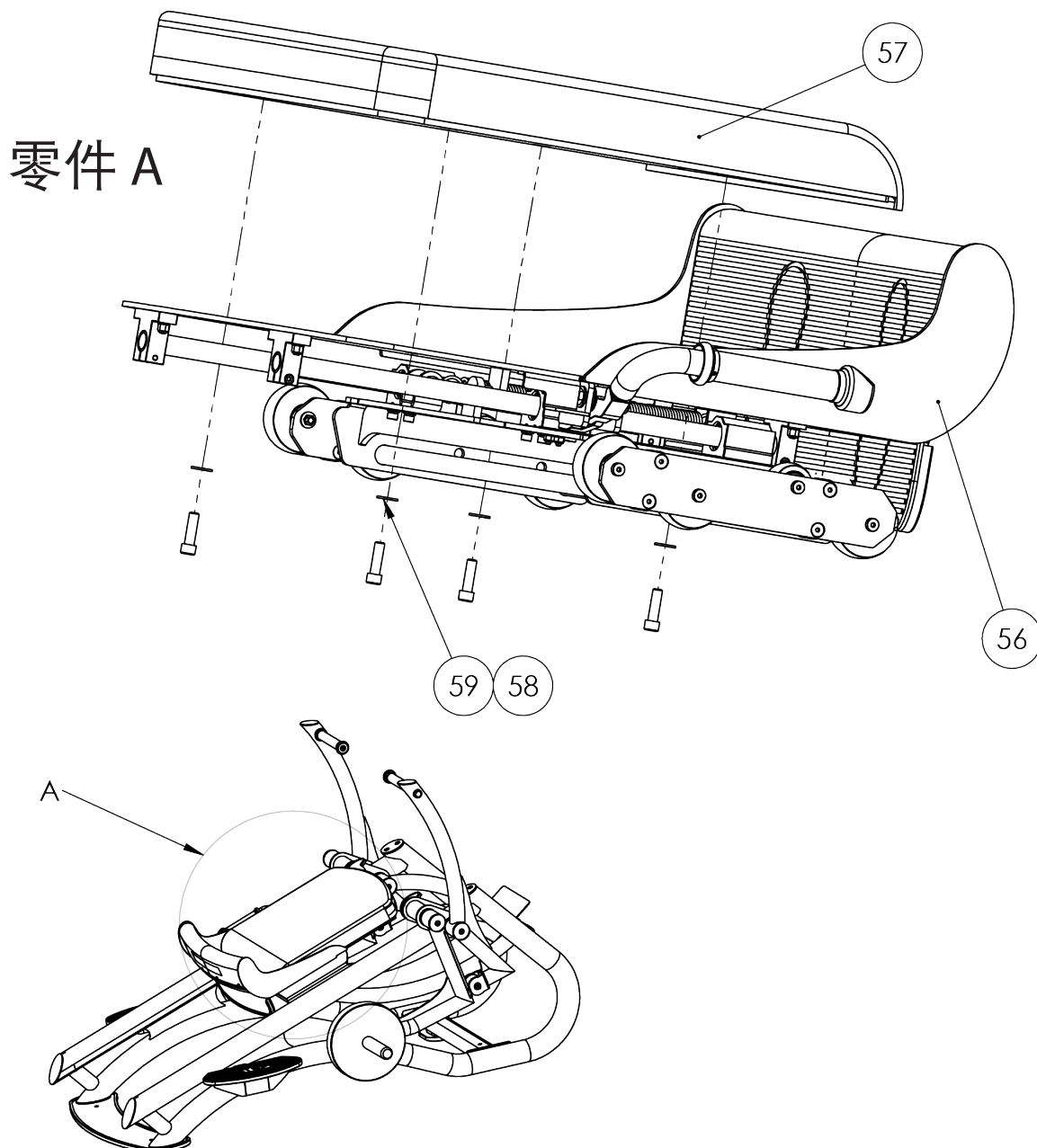
第 2 章：组装指南

组装步骤：

步骤 10（膝盖垫组件）：

使用认可的器件将膝盖垫固定到膝盖滑动架。

项目	部件号	说明	数量
56	COMP-SC00MF200X	膝盖滑动架	1
57	COMP-SC00PD000X	膝盖垫	1
58	C-624	SH 螺丝, 3/8" - 16 X 1-1/4"	4
59	C-754C	平垫圈 10.5mm	4



第 3 章：保养与维护

保养与维护：

预防性维护对于维护本设备的功能和安全性至关重要。您的健身房必须制定预防性维护的书面指南，并保留对这些产品进行维护的书面或在线记录。维护计划中至少应包含本文档的“安全说明”部分中提及的项目以及下文提及的项目。

重要事项：务必要从 TRUE Fitness 购买更换件。许多部件是专门针对 TRUE Fitness 设备测试和制造的。使用未获准的部件可能会导致严重伤害和/或有限保修失效。

每日检查和维修：

以下项目对于用户和维护人员的安全以及确保机器的最佳性能至关重要。应在每天使用设备前进行这些检查。TRUE Fitness 不负责执行或定期维护或检查。

- 检查线缆（如有配备）是否有磨损、张紧力是否妥当、连接是否正确（如下面的线缆检查部分所述）。
- 检查所有调整销、配重片销、固定螺丝、气压弹簧、弹簧扣环和滑轮（如有配备）。
- 检查所有安全和指导贴标。
- 检查所有配重片护罩（如有配备）。
- 确认橡胶把手完好无损。
- 确认防滑脚套完好无损。
- 确认配重片选择器销通过盘绳连接到顶板（如有配备）。

每周检查和维修：

以下项目对于用户和维护人员的安全以及确保机器的最佳性能至关重要。这些检查应每周进行一次。TRUE Fitness 不负责执行或定期维护或检查。

- 检查整条线缆和端接头（如有配备）是否有任何磨损迹象。根据需要立即更换。（请参阅“日常维护”部分）。
- 确认线缆螺栓的螺纹部分至少有 1/2 in (12.7 mm) 拧入顶板，并且螺母紧固（如果配有线缆）。（请参阅“线缆检查和维修”部分）。
- 通过将选择器销放置在顶板中并使机器完成预期的运动循环来进行功能测试（如果配有线缆）。确认机器平稳运行，线缆不过度紧绷。选择中等配重并重复。
- 确认进行锻炼时每个滑轮都能自由旋转（如果配有滑轮）。如果滑轮不旋转，会导致线缆严重磨损，并可能导致线缆故障。立即确定原因并采取补救措施。
- 确认调整弹出销容易收回并完全啮合（松开时）到每个调整盘孔/槽中。弹出销是弹簧式的，当您松开旋钮时，它们应该回到啮合位置。
- 确认在启动调整机构时，调整销自由脱离并啮合。确保调整销完全插入调整盘。
- 确认所有器件紧固，并且相关的机架构件牢靠。在任何松动的螺栓上涂几滴防松螺纹油（如 Loctite）。
- 检查机架的完整性和功能。任何组件一出现磨损迹象则予以更换，仅限使用 TRUE 提供的部件。

第 3 章：保养与维护

其他定期预防性维护：

TRUE 建议让合格的维修技术人员进行定期维护。请联系您的经销商或访问 www.truefitness.com 联系本地 TRUE 授权维修技术人员。

每月：

清洁导杆并使用 Teflon 润滑脂润滑导杆（如果配有导杆）。

每 6 个月：

用锂润滑脂润滑枢轴承和直线轴承。

清洁设备：

日常清洁：

用湿布擦拭所有机器，并完全风干。这包括涂漆部件、镀铬部件（导杆除外）、塑料部件和软垫。请勿使部件潮湿。这将增加发生腐蚀的可能性。

▲ 注意事项：

某些抗菌清洁剂及其他强力清洁剂可能会腐蚀机器组件。这些溶液还会变干，导致内饰出现裂纹。

强力清洁：

导杆（如有配备）： 清洁并用 Teflon

喷剂润滑。确保涂抹整个导杆。还建议将润滑剂喷到盖板衬套中。

镀铬调整管： 使用 Teflon 喷涂润滑剂之前，请擦掉灰尘和污垢。TRUE Fitness 推荐使用 TriFlow 或类似的品牌。

直线轴承： 清洁直线轴，并（根据需要）用 Teflon

基润滑脂润滑。保持直线轴承清洁和润滑对于延长使用寿命和良好性能至关重要。

涂漆机架： 如果机架组件上有磨损痕迹、油脂或重污垢，请先用温和的皂液或产品的稀释溶液（例如按 32:1 比例稀释的新波绿）清理。如果用这些方法无法清除痕迹，请使用汽车抛光剂/清洁剂。请勿使用挥发性漆稀释剂、矿物油或丙酮等溶剂。对于更深的磨损痕迹，请使用汽车专用抛光研磨剂。

内饰： 对于强力清洁，请使用温和的皂液。这种方法在大多数情况下应该足够了。在重污迹情况下，可以使用以水稀释为 5-10%

的家用漂白剂溶液。请务必先在不显眼位置测试一下。请勿在乙烯基内饰上使用化学清洁剂。您也可以使用羊毛脂洗手液清洁内饰。用湿布清洁后擦干，然后彻底风干。塑料部件：使用温和的皂液清洁污垢和油脂痕迹。

标签：使用温和的皂液清洁污垢和油脂痕迹。护罩：使用温和的皂液清洁污垢和油脂痕迹。

▲ 注意事项：

切勿使用任何酸性清洁剂。否则会削弱涂料或粉末涂层，而且可能会导致《TRUE Fitness 保修卡》无效。切勿将喷雾液喷洒在设备的任何部件上。在使用前，将设备完全风干。

第 3 章：保养与维护

▲ 注意事项：

如果确定设备需要维修，请确保设备不会被不慎使用，并确保其他用户知道设备需要维修。

*要订购部件或联系 TRUE 授权维修代表，请访问 www.truefitness.com

线缆检查和维护：

在任何配重机器上，需要经常检查的最重要器件之一是用来提升配重片的线缆或皮带系统（如果机器配有这些器件）。在一些情况下，磨损线缆突然出现故障，可能导致用户受伤。健身房有责任经常检查线缆。

线缆属于随时间磨损的组件。这意味着设备使用越频繁，发生线缆磨损的可能性就越大。这适用于任何制造商制造的设备，并适用于聚氨酯皮带以及钢索线缆。下面列出了需要检查的线缆区。

*TRUE Fitness 建议每年更换所有线缆，以保障所有用户的安全。

线缆磨损：

检查所有线缆是否有任何磨损迹象。密切注意端接头和接合点区域中的线缆。检查滑轮和/或凸轮周围的区域。下面是具有潜在故障迹象的线缆示例。如果其中任何状况比较明显，应立即停止使用机器并进行维修。请务必使用 TRUE Fitness 提供的线缆。请勿使用接头要用手动压接工具连接的线缆。



第 3 章：保养与维护

线缆张力：

确保使用螺纹端接头调整线缆，避免松弛。这些通常位于配重片连接处。根据机器，多根线缆上可能有多个螺纹接头。您可以通过进行锻炼来确定是否过于松弛。当您开始移动负载臂或手柄时，应立即抬起配重片。如果未抬起，则需要调整线缆张力。

要调整线缆张力，请松开位于与顶板连接的线缆螺栓上的线缆螺母。拧紧线缆螺栓，直到顶板几乎无法从第一个配重片上抬起，然后重新拧紧线缆螺母。

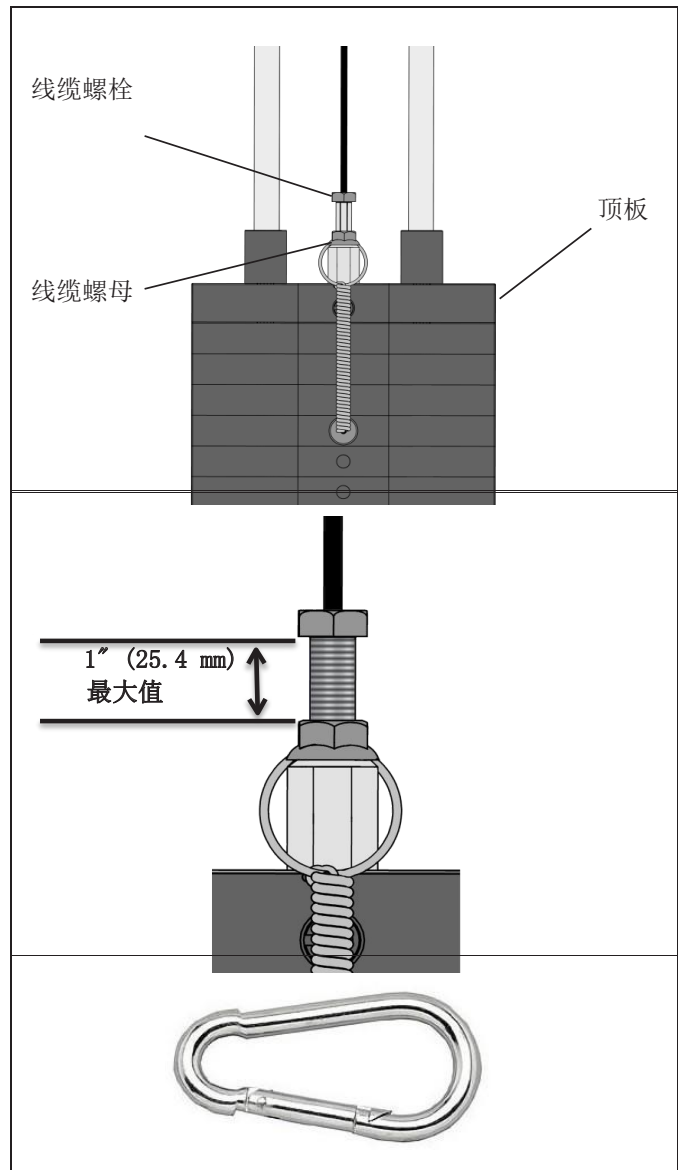
▲ 注意事项：

线缆螺栓的螺纹部分至少有 1/2 in (12.7 mm) 必须拧入顶板。

*可以看见的线缆螺栓螺纹部分不得超过 1 in (25.4 mm)。

手柄接头（如适用）：

检查将任何手柄连接到线缆末端的线缆接头。本机随附的接头是额定负载的弹簧扣环。确保弹簧扣环能够轻松打开和闭合，并在闭合时完全啮合。根据需要更换弹簧扣环。



第 4 章：客户服务

联系维修部：

TRUE Fitness 向您建议收集序列号、型号以及一份申请原因的简要说明。收集好这些信息后，就可以联系销售商或当地维修公司进行预约。（如果您不清楚所在地区有哪些经销商，可以访问我们的网站 www.truefitness.com，使用我们的经销商定位器获取离您最近的经销商的联系信息）。

您也可以致电 800-883-8783 或发送邮件至 service@truefitness.com 联系 TRUE Fitness 的客户支持团队，我们的工作时间是星期一到星期五的正常工作时间。

TRUE FITNESS 维修部

865 HOFF ROAD

ST.LOUIS, MO 63366

1.800.883.8783

工作时间：上午 8:30 - 下午 5:00（美国中央时区）

电子邮箱：service@truefitness.com

联系销售部：

对 TRUE 产品感兴趣？如需了解任何销售或产品方面的事宜，请联系我们，我们将指派合适的销售代表为您答疑解惑。

TRUE FITNESS HOME OFFICE

865 HOFF ROAD

ST.LOUIS, MO 63366

1.800.426.6570

工作时间：上午 8:30 - 下午 5:00（美国中央时区）

电子邮箱：sales@truefitness.com

第 4 章：客户服务

报告货物或部件破损：

遗憾的是，材料有时可能会在发货过程中受损。如果材料在发货过程中受损，请按照以下指南确定出现受损时应遵守的相应流程。

严重破损：

外包装/内部产品有明显破损。请拒收货物，承运商会将货物返回 TRUE Fitness。请于星期一至星期五正常工作时间，致电 800.883.8783 联系 TRUE Fitness 客户支持团队或致电 800.426.6570 联系销售支持团队，通知我们货物已被拒收。我们收到受损货物后，会立即给您寄送更换货物。只有为多箱货物时，才能拒收受损的部分。

轻度破损：

包装箱可能有轻微破损，但您不确定实际产品是否受损。收货时，您必须在提货单上注明受损情况。打开包装箱后，如果确定产品确实有破损，请收集序列号、型号、破损情况说明和照片。请确保照片包括受损产品以及该产品到货时的受损包装箱。请于星期一至星期五正常工作时间，致电 800.883.8783 联系 TRUE Fitness 客户支持团队或致电 800.426.6570 联系销售支持团队。

隐蔽破损：

您可能收到外观无损的货物，打开包装箱后却发现存在隐蔽破损。请立即通知承运商。如未及时通知承运商，我们将无法提出索赔。致电联系承运商后，您需要收集序列号、型号、破损情况描述和照片。请于星期一至星期五正常工作时间，致电 800.883.8783 联系 TRUE Fitness 客户支持团队或致电 800.426.6570 联系销售支持团队。

TRUE[®] COMPOSITE STRENGTH COMMERCIAL

全身推举



PREMIUM FITNESS EQUIPMENT SINCE 1981

全身推举

Composite Motion[®] 技术使用受控运动模式提供综合功能锻炼，实现更安全、更高效的锻炼体验。全身推举在一次锻炼期间，在一台机器上，锻炼整个身体的各个肌群。安全准确地锻炼胸部、肩部、三头肌、上背/下背、心脏、背阔肌、臀部、臀肌、股四头肌、小腿和腿后肌等部位。以前所未有的速度强健各个部位，达到预期锻炼效果，同时提升完成日常任务的体力要求的能力。



COMPOSITE STRENGTH 全身推举

- 上下身同时推举运动
- 气动辅助，可调节胫垫位置，可满足各种用户的广泛需求
- 平稳运动，使用户能够准确地控制，安全地进行每项锻炼
- 使用户能够在较少的锻炼时间内燃烧更多的热量并强健更多的肌群

轻型负重和轻型负重能力适应所有能力水平。

产品尺寸

长 78" x 宽 68" x 高 51" / 198 cm x 173 cm x 130 cm

产品重量

583 lbs / 265 kg

保修

商用产品十年保修 - 机架组件和焊接件，不包括涂层

五年保修 - 衬套、密封旋转轴承、滑轮、配重片和导杆，不包括涂层

一年保修 - 线缆、直线轴承和轴以及本保修其他部分未提及的所有其他组件

90天保修 - 正常磨损部件，包括但不限于标签、软垫和把手

一年保修 - 人工

美国加拿大以外国家的保修可能有所不同 - 详询您的经销商。规格如有变动，恕不另行通知。



第 5 章：附加信息

节省时间，在线注册！
访问下列网址激活多项保修：truefitness.com

所有 TRUE® Fitness 产品皆由 TRUE 经销，并对原始注册产品购买人提供保修；下列 TRUE 产品（“产品”）在正常使用和维修条件下，仅在自下列原始购买日期算起的期限内保证无工艺和材料制造缺陷。

机架*	10 年
部件	
轴承、衬套和配重片	5 年
导杆和滑轮	5 年
线缆和皮带	1 年
装饰部件、涂层、把手和内饰	3 个月
人工服务	
机架	1 年
轴承、衬套、配重片	1 年
导杆和滑轮	1 年
线缆和皮带	1 年
装饰部件、涂层、把手和内饰	6 个月

注：保修仅对美国 and 加拿大有效。

注：若本产品未注册将无维修或部件发运授权。

注：购买第三方售后产品将导致保修失效。

注：本产品适用于商业用途。若本产品不用于此种特定应用，此保修无效，请联系 TRUE。

机架：机架保证 10 年内无材料和工艺缺陷。自购买之日起一年内，机架保修免人工费及运费（对于从 TRUE 发运的部件）。* 此对于结构机架的有限保修不涵盖漆层或涂层。

部件：Composite Strength Line 的机械部件保证五年内无材料及工艺缺陷以及一年免费人工服务。线缆和螺栓保证一年内无材料及工艺缺陷以及一年免费人工服务。本有限保修不涵盖因不当组装/安装、不遵守使用者手册说明及警告、事故、不当使用、滥用、未授权改装、或未执行合理及必要维护保养而导致的损坏或设备故障。

装饰部件：Composite Strength Line 装饰部件、涂层、把手和内饰保证六个月内无材料及工艺缺陷及相应部件保修期的免费人工服务。本有限保修不涵盖因不当组装/安装、不遵守使用者手册说明及警告、事故、不当使用、滥用、未授权改装、或未执行合理及必要维护保养而导致的损坏或设备故障。本有限保修将适用于但可能不仅限于塑料盖、护罩、盖子、徽章、覆盖层、漆层、涂层、嵌件及把手。

人工服务：人工服务涵盖自购买之日起一年的期限，本有限保修中明确规定的其他情况除外（前提是 TRUE 授权维修提供商可提供此类维修）。超过 50 英里以上的维修可能需收取额外费用。合理而必要的维护保养指南参见使用者手册。

保修申请程序：TRUE 有限保修服务可通过联系产品购买处的 TRUE 授权经销商获得。如产品购买处经销商不再是 TRUE 授权经销商，则可通过以下联系信息直接联系 TRUE 获得 TRUE 有限保修服务：

TRUE Fitness, Service Department

865 Hoff Road, St. Louis, MO 63366

1.800.883.8783

工作时间：上午 8:30 - 下午 5:00（美国中央时区）

第 5 章：附加信息

节省时间，在线注册！

访问下列网址激活多项保修：truefitness.com

上述有限保修需遵循下列条款：

1. 本有限保修授予您特定的法律权利，取决于不同的州，您也可能拥有其他权利。
2. 本有限保修仅当在线填写过保修注册表后方可处理，或如所附表格由原始购买人填写完成并在收到本产品后 30 日内邮寄至 TRUE。产品上的序列号必须完整无损，本有限保修方可有效。
3. 本有限保修仅适用于由原始购买人所有，未经转让的产品。
4. 仅当产品初始由 TRUE 授权经销商/技术员组装/安装，本有限保修方可有效（若产品由非 TRUE 授权经销商/技术员完成初始装配和安装，则本有限保修将无效，除非事先获得 TRUE 书面授权）。
5. 本有限保修不涵盖因不当组装/安装、不遵守使用者手册说明及警告、事故、不当使用、滥用、未授权改装、或未执行合理及必要维护保养而导致的损坏或设备故障（参见使用者手册）。
6. 本有限保修仅适用于部件维修或更换成本，不涵盖相关的人工费（超出上述保修期限）、运输费、服务费、返回费及运费，本保修明确指出的除外。
7. 本有限保修不应适用于：为更正设备安装或指导使用者如何使用设备的服务电话呼叫；或超出适用的免费人工服务期限的任何人工费用。
8. 本有限保修是明示的保证，代替所有其他明示的保证，是 TRUE 做出的唯一保证。
9. 任何暗示的保证，包括但不限于适销性和适合特定用途的保证，仅限于本有限保修期限以及补救措施期限内。部分州不允许对暗示的保修持续时间作限制，因此上述限制可能不适用于您。
10. 上述补救措施是您的唯一排他补救措施，是 TRUE 对任何违反本有限保修承担的全部责任。TRUE 的责任在任何情况下都不应超过您为产品支付的实际金额，并且 TRUE 在任何情况下都不应对直接或间接的任何结果性的、伴随性的、特殊的或惩罚性的损害或损失负责。部分州不

允许排除或限制伴随性的或结果性的损害，因此上述限制或排除可能不适用于您。

对授权保修人工服务提供商的说明：

在无 TRUE 明确书面同意的情况下，保修人工服务报酬或保修部件权利不可转让、再转让给第三方。即使分包保修人工服务也需要获得 TRUE 的书面批准。

FUSE STRENGTH LINE 序列号：

Composite SC-1000 在机器底部有一个序列号。请在下面记下您的序列号以作保存。

序列号：

序列号标签样例：



请保存此页

第 5 章：附加信息

感谢您购买 TRUE 产品。为方便快捷验证 TRUE 产品保修，请现在访问 truefitness.com/support 注册产品。您注册提供的信息将绝不会出于任何目的的分发给任何其他个人或机构。如果您选择将保修卡邮寄给我们，请让产品所有人填写下列信息，并在设备安装后 30 天内返回给 TRUE Fitness。

要邮寄您的保修信息，请填写下列信息并邮寄至：Service Dept., TRUE Fitness, 865 Hoff Road, St. Louis, MO 63366（或可免邮费在线注册：truefitness.com）

商用保修注册

请在下面提供您的序列号。保修注册需要用：

序列号：

型号 _____

购买日期 _____

您的公司名 _____

联系人名字 _____

联系人姓氏 _____

地址 _____

城市 _____ 州 _____ 邮编 _____

电子邮件地址 _____ 网站 _____

电话 _____ 传真 _____

1. 您在何处第一次听说 TRUE?

- a. 经销商 b. 网站
 c. 广告 d. 转介
 e. 当前客户 f. 其他 _____

2. 您选择购买 TRUE 产品的原因是？

- a. 设计/外观 b. 经销商建议
 c. 价格/价值 d. 高质量结构
 e. 性能 f. TRUE 声誉
 g. 其他 _____

3. 请说明您的健身房类型：

- a. 公寓/个人占有公寓房 b. 企业健身中心
 c. 市政府 d. 健身俱乐部/健身房/水疗中心
 e. 酒店/度假村 f. 军事基地
 g. 学生康乐中心 h. 其他

4. 您的公司拥有什么其他类型的设备？

- a. 跑步机 品牌 _____
 b. 健身车 品牌 _____
 c. 椭圆机 品牌 _____
 d. 自由重量器械/健身器材 品牌 _____

5. 每天有多少人使用您的健身房？

- a. <25 b. 25-75
 c. 76-150 d. 150+

6. 您计划在将来 6-12 个月内购买更多健身设备吗？

- 是 否

7. 如果对问题 6 您的回答是“是”，您计划购买什么类型的设备？

- a. 跑步机 b. 椭圆机
 c. 固定健身车 d. 自由重量器械
 e. 健身器材 f. 其他 _____

8. 您会向其它俱乐部所有者推荐 TRUE 吗？

- 是 否

9. 您是 TRUE 的尊贵客户，您的建议会让我们继续改善您的体验。还有任何其他您愿意补充的吗？请说明：