

TRUE[®]

Fuse XL-1300

Разгибание спины



Модель: FUSE XL-1300
Редакция 011617

РУКОВОДСТВО
ПОЛЬЗОВАТЕЛЯ

IMPORTANT:

All Products shown are prototype. Actual product delivered may vary.
Product specifications, features & software are subject to change without notice.
For the most up to date owner's manual please visit www.truefitness.com.
For documents in additional languages please visit www.truefitness.com/resources/document-library/

IMPORTANTE:

Todos los productos mostrados son prototipos. La realidad el producto suministrado puede diferir.
Especificaciones de productos, características y software están sujetas a cambios sin previo aviso.
Para la más actualizada de este manual del propietario, por favor visite www.truefitness.com
Para los documentos en otros idiomas, por favor visite www.truefitness.com/resources/document-library/

IMPORTANT:

Tous les produits présentés sont prototype. Le produit réel livré peut varier.
Spécifications du produit, caractéristiques et logiciels sont sujettes à modification sans préavis.
Pour la plus à jour le manuel du propriétaire s'il vous plaît visitez www.truefitness.com.
Pour documents dans des langues supplémentaires, veuillez www.truefitness.com/resources/document-library/ de visite

重要提示：

显示所有产品的原型。实际交付的产品可能有所不同
产品规格，功能和软件如有更改，恕不另行通知
迄今为止对于大多数的使用说明书，请访问 www.truefitness.com
对于其他语言的文档，请访问 www.truefitness.com/resources/document-library/

هام:

جميع المنتجات المعروضة هنا هي المنتج النموذجي. وقد يختلف المنتج الفعلي عند تسليمه.
مواصفات المنتج وميزاته وبرامجه قابلة للتغيير دون إشعار.

للاطلاع على أحدث دليل مالك، يُرجى زيارة www.truefitness.com

للاطلاع على المستندات بلغات إضافية، يُرجى زيارة www.truefitness.com/resources/document-library/

WICHTIG:

Alle hier gezeigten Produkte sind Prototypen. Das tatsächliche Produkt ausgeliefert wird, kann variieren.
Produkt-Spezifikationen, Funktionen und Software können sich ohne vorherige Ankündigung ändern.
In den meisten Fällen bis zu Bedienungsanleitung Bisher besuchen Sie bitte www.truefitness.com.
Für Dokumente in weiteren Sprachen finden Sie unter www.truefitness.com/resources/document-library/

BELANGRIJK:

Alle getoonde producten zijn prototype. Daadwerkelijke product geleverd kan verschillen.
Product specificaties, eigenschappen & software zijn onderhevig aan verandering zonder kennisgeving.
Voor de meest actuele handleiding van de eigenaar kunt u terecht www.truefitness.com.
Voor documenten in andere talen kunt u terecht op www.truefitness.com/resources/document-library/

ВАЖНО:

Все товары указаны прототипа. Фактический продукт, поставляемый могут отличаться.
Технические характеристики, особенности и программного обеспечения могут быть изменены без предварительного уведомления.
Для получения самой последней на сегодняшний день руководство по эксплуатации пожалуйста, посетите www.truefitness.com
Для документов на другие языки, пожалуйста, посетите www.truefitness.com/resources/document-library/

СООБЩЕНИЕ ДЛЯ НАШИХ КЛИЕНТОВ

Фрэнк Трулэск (Frank Trulaske) основал компанию TRUE Fitness® более 35 лет назад, исповедуя простые принципы предоставления превосходных продуктов, услуг и поддержки. Сегодня компания TRUE является мировым лидером в производстве высококачественных фитнес-тренажеров для коммерческих рынков и рынков бытовых потребителей. Нашей целью является лидерство в технологиях, инновациях, эксплуатационных качествах, безопасности и стиле. Компания TRUE за годы своего существования завоевала множество наград за свои продукты. Она продолжает оставаться ориентиром в отрасли. Фитнес-центры и клиенты вкладывают средства в продукты TRUE за их надежные коммерческие платформы, которые используются во всех тренажерах, как коммерческих, так и потребительских.

Традиции производства качественных продуктов и культура инноваций компании TRUE позволили создать полную линейку действительно непревзойденных силовых и кардиотренажеров. В результате люди по всему миру используют преимущества опыта компании TRUE. Инновационные решения, используемые во всей линейке продуктов, являются фирменным знаком традиций компании TRUE. Именно они позволили компании TRUE добиться успеха. Запатентованная технология Heart Rate Control компании TRUE является одним из нескольких удивительных способов предоставления простых и при этом превосходных функциональных возможностей, которыми может наслаждаться любой пользователь. И, что самое главное, он может использовать эти функции для достижения своих спортивных целей и улучшения состояния здоровья.

Наш успех основывается на постоянном и систематическом испытании продуктов и их компонентов в реальных условиях эксплуатации. Задачей наших сотрудников, разделяющих наши принципы, является предоставление лучших в мире продуктов.

Нашей целью является предоставление самого лучшего высококачественного оборудования для клиентов, занимающихся своим здоровьем и фитнесом.

Содержание

ГЛАВА 1. ИНСТРУКЦИИ ПО БЕЗОПАСНОСТИ	5
• СООТВЕТСТВИЕ ТРЕБОВАНИЯМ	10
• ГРАФИК ОБСЛУЖИВАНИЯ ПРИ КОММЕРЧЕСКОМ ИСПОЛЬЗОВАНИИ	10
ГЛАВА 2. ИНСТРУКЦИИ ПО СБОРКЕ	11
• ТЕХНИЧЕСКИЕ ХАРАКТЕРИСТИКИ ТРЕНАЖЕРА	11
• НЕОБХОДИМЫЕ ИНСТРУМЕНТЫ	12
• КОНТРОЛЬНЫЙ СПИСОК ПЕРЕД СБОРКОЙ	13
• ДЕЙСТВИЯ ПО СБОРКЕ	15
ГЛАВА 3. УХОД И ОБСЛУЖИВАНИЕ	26
• УХОД И ОБСЛУЖИВАНИЕ	26
• ЕЖЕДНЕВНЫЙ ОСМОТР И ТЕХНИЧЕСКОЕ ОБСЛУЖИВАНИЕ	26
• ЕЖЕНЕДЕЛЬНЫЙ ОСМОТР И ТЕХНИЧЕСКОЕ ОБСЛУЖИВАНИЕ	26
• ДРУГОЕ ЗАПЛАНИРОВАННОЕ ПРОФИЛАКТИЧЕСКОЕ ОБСЛУЖИВАНИЕ	27
• ОЧИСТКА ОБОРУДОВАНИЯ	27
• ОСМОТР И ТЕХНИЧЕСКОЕ ОБСЛУЖИВАНИЕ ТРОСОВ	28
ГЛАВА 4. ОБСЛУЖИВАНИЕ КЛИЕНТОВ	31
• ОБРАЩЕНИЕ ЗА ОБСЛУЖИВАНИЕМ	31
• ОБРАЩЕНИЕ ПО ЗАКУПКАМ	31
• СООБЩЕНИЕ О ПОВРЕЖДЕНИИ ГРУЗА ИЛИ КОМПОНЕНТОВ	32
ГЛАВА 5. ДОПОЛНИТЕЛЬНАЯ ИНФОРМАЦИЯ	34

ГЛАВА 1. ИНСТРУКЦИИ ПО БЕЗОПАСНОСТИ



ПРАВИЛА ТЕХНИКИ БЕЗОПАСНОСТИ ДЛЯ УЧРЕЖДЕНИЯ И ПОЛЬЗОВАТЕЛЯ

1. Внимательно ознакомьтесь со всеми предупреждающими наклейками на тренажере, а также знаком безопасности для учреждения.
2. Перед эксплуатацией тренажера убедитесь в понимании принципа его работы. Обращайтесь к наклейке с инструкциями на тренажере.
3. Все пользователи должны пройти надлежащее обучение работе с тренажером. Если тренажер используется в коммерческом учреждении, конечные пользователи могут не иметь доступа к настоящему руководству пользователя. Учреждение отвечает за инструктаж пользователей по правильной работе с оборудованием, а также их предупреждение о возможных опасностях. Максимальный вес пользователя составляет 300 фунтов (136 кг), если в инструкции не указано иное.
4. Используйте каждый тренажер только для предназначенной тренировки. Не позволяйте никому придумывать упражнения, не описанные на наклейке с инструкциями или наклейке о назначении.
5. Не вносите изменения в конструкцию тренажера.
6. Данное оборудование соответствует промышленным стандартам безопасности на стабильность при использовании по назначению. Не разрешайте крепить к раме этого тренажера ремни, эспандеры или другие приспособления для растяжки или тренировки с собственным весом. Это может сделать тренажер неустойчивым и привести к серьезным травмам при его падении.
7. Не позволяйте детям подходить к этому оборудованию. Подростки могут пользоваться им под внимательным контролем взрослых.
8. Перед началом программы тренировок пользователям рекомендуется пройти всесторонний медицинский осмотр. Следует учесть все медицинские проблемы, чтобы силовые тренировки не усугубили уже имеющиеся заболевания.
9. Если тренажер выглядит поврежденным или неработоспособным, обратитесь к сотруднику учреждения для установки на тренажер знака «НЕИСПРАВНО, НЕ ИСПОЛЬЗОВАТЬ», пока он не будет отремонтирован. Используйте для обслуживания тренажера только запасные части, поставляемые компанией TRUE.
10. Проинструктируйте пользователей не носить слишком свободную или свисающую одежду и не допускать наличия провисающих проводов наушников во время эксплуатации этого тренажера.
11. Не пытайтесь самостоятельно высвободить какие бы то ни было заклинившие узлы, поскольку это может привести к травме.
12. Для тренажеров с грузовыми блоками и свободными весами:
 - 12а. Использование страхующих. Проинструктируйте пользователей обращаться к персоналу учреждения за советом о необходимости использования страхующих при подъеме грузов. В зависимости от веса поднимаемого груза может потребоваться больше одного страхующего.
 - 12б. Проинструктируйте пользователей устанавливать грузы ровно и осторожно во избежание опрокидывания оборудования и травм при его падении.

ГЛАВА 1. ИНСТРУКЦИИ ПО БЕЗОПАСНОСТИ

- 12в. Если тренажер оборудован ограничителями или захватами безопасности, осмотрите их и убедитесь в их правильной работе перед эксплуатацией. Перед тем как использовать тренажер или покинуть его, убедитесь, что устройства безопасности надежно зафиксированы. Все члены организации должны быть проинструктированы по использованию и настройке всех механизмов безопасности.
- 12г. Данное оборудование рассчитано на стандартные олимпийские блины с отверстием 50 мм (1,9 дюйма).
- 12д. Не превышайте максимальную грузоподъемность тренажера. Максимальный вес блока составляет 45 фунтов (25 кг).
13. Для тренажеров с устройствами выбора и тросами:
- 13а. Не позволяйте пользователям выполнять упражнения, держась за конец троса и/или его соединительную арматуру. Используйте только соответствующие ручки или другое оборудование, правильно подсоединенное к концу троса.
- 13б. Не фиксируйте блок грузов штифтом в высоком положении или двумя штифтами. Не допускайте эксплуатации тренажера, если верхняя пластина или блок грузов зафиксированы штифтом в поднятом положении. Привлеките помощника и осторожно верните тренажер в правильное положение, при котором верхняя пластина лежит на верхнем грузе. Осмотрите трос по всей длине и убедитесь, что он надлежащим образом проходит через канавки всех шкивов.
- 13в. Не допускайте использования блинов или гантелей для увеличения веса блока грузов. Используйте только систему добавления веса компании TRUE, специально разработанную для данного тренажера.



ПРАВИЛА ТЕХНИКИ БЕЗОПАСНОСТИ ПРИ УСТАНОВКЕ

1. Полностью прочитайте это руководство по установке, прежде чем собирать данное оборудование.
2. Убедитесь, что вокруг тренажера достаточно места для безопасного доступа и эксплуатации. Установка должна соответствовать требованиям ADA к доступности.
3. Устанавливайте это оборудование на твердой ровной поверхности без отклонений более 1/8 дюйма на расстоянии в 10 футов (или в соответствии с определениями и требованиями местных строительных норм и правил).
4. Компания TRUE настоятельно рекомендует прикреплять все оборудование к полу во избежание движения и для увеличения устойчивости.
 - Поскольку пол, на котором может быть установлено устройство, может быть очень разным, обратитесь к квалифицированному подрядчику для подбора системы крепления, подходящей для Вашего пола.
 - Используйте крепежные детали диаметром 3/8 дюйма (10 мм) для крепления тренажера. Анкеры должны иметь усилие вырывания не менее 220 фунтов (110 кг) для каждого положения.

ГЛАВА 1. ИНСТРУКЦИИ ПО БЕЗОПАСНОСТИ

- Если при креплении тренажера к полу между ножкой тренажера и полом имеется зазор, не устраняйте этот зазор с помощью анкера, поскольку это приведет к деформации рамы тренажера. Вместо этого установите прокладку между нижней поверхностью ножки и полом, а затем затяните анкер.
 - Отверстия для крепления находятся в ножках тренажера. При креплении тренажера к полу необходимо использовать все положения крепления.
5. НЕ устанавливайте никакие фитнес-тренажеры рядом с бассейном, горячей ванной или в других местах с повышенной влажностью. Коррозия, вызванная установкой в таких местах, может привести к преждевременному отказу компонентов.
 6. Перед эксплуатацией тренажера убедитесь, что все крепежные детали затянуты.
 7. Некоторые компоненты для сборки могут поставляться предварительно собранными в коробке. Обратитесь к главе 2 «Инструкции по сборке» для получения инструкций по разборке собранных компонентов, если это требуется перед началом сборки.

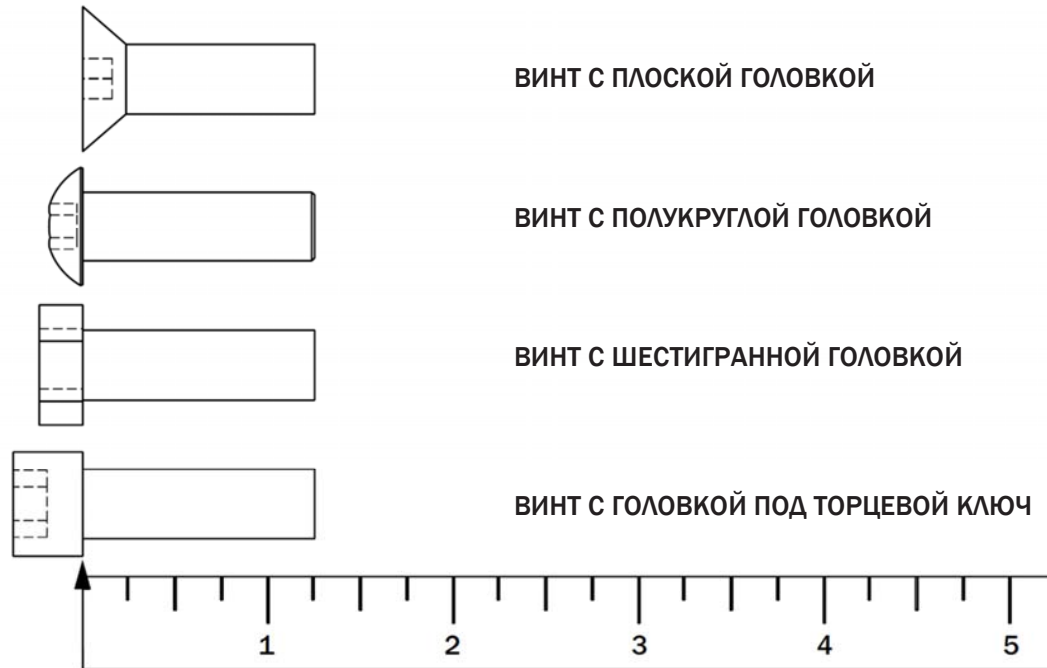


ПРАВИЛА ТЕХНИКИ БЕЗОПАСНОСТИ ПРИ ТЕХНИЧЕСКОМ ОБСЛУЖИВАНИИ

1. Чтобы узнать, когда выполнять обслуживание, обратитесь к таблице с графиком обслуживания в настоящем руководстве.
2. Проверьте работоспособность тренажера **ЕЖЕДНЕВНО**, выполняя следующие проверки:
 - При наличии тросов осмотрите тросы и соединительную арматуру на отсутствие любых признаков износа. Замените в случае износа, истирания или повреждения, используя запасные части TRUE.
 - Убедитесь, что все регулировки возможны и выполняются легко. Убедитесь, что каждый установочный штифт полностью вставляется в каждое положение без заедания.
 - Убедитесь, что захваты и ограничители безопасности находятся в надлежащем рабочем состоянии и задействованы.
 - Убедитесь, что упражнение выполняется легко, без шума и заедания.
 - При наличии блока грузов убедитесь, что необходимый штифт для выбора грузов находится на месте.
3. Проверьте работоспособность тренажера **ЕЖЕНЕДЕЛЬНО**, выполняя следующие проверки:
 - Гайки, болты и крепления: проверяйте затяжку еженедельно. Если какая-либо крепежная деталь ослаблена, затяните ее, воспользуйтесь фиксатором резьбы Loctite™ Threadlocker 242 либо выполните оба этих действия.
 - Рамы и подъемные рычаги: осматривайте еженедельно на предмет целостности и работоспособности. Заменяйте компоненты при первых признаках износа. Используйте только компоненты, поставляемые компанией TRUE.
4. Заменяйте предупреждающие наклейки при первых признаках износа. Наклейки и знак безопасности для учреждения можно приобрести в компании TRUE.

ГЛАВА 1. ИНСТРУКЦИИ ПО БЕЗОПАСНОСТИ

РУКОВОДСТВО ПО ИЗМЕРЕНИЮ ДЛИНЫ БОЛТОВ



ВАЖНО!

Профилактическое обслуживание крайне важно для поддержания работоспособности и безопасности данного оборудования. В учреждении должны быть приняты официальные рекомендации по профилактическому обслуживанию. Кроме того, необходимо вести записи — на бумаге или на компьютере — о выполненном техническом обслуживании соответствующих изделий. В программу обслуживания должны входить как минимум пункты, представленные в разделе «ИНСТРУКЦИИ ПО БЕЗОПАСНОСТИ» настоящего документа, а также пункты, приведенные далее.

1. Тросы (если имеются): ежедневно осматривайте соединительную арматуру на предмет износа. Ежедневно осматривайте трос по всей длине. Заменяйте тросы при первых признаках износа, а также ежегодно. Если выполнялась регулировка натяжения троса, убедитесь, что гайка троса затянута.
2. Гайки, болты и крепления: проверяйте затяжку ежедневно. Если какая-либо крепежная деталь ослаблена, затяните ее и/или воспользуйтесь фиксатором резьбы Loctite™ Threadlocker 242. Перед эксплуатацией тренажера убедитесь, что все крепежные детали затянуты.
3. Захваты безопасности: ежедневно осматривайте захваты, стопорные штыри и их крепления. Затягивайте ослабленные крепежные элементы и заменяйте компоненты при первых признаках износа.

ГЛАВА 1. ИНСТРУКЦИИ ПО БЕЗОПАСНОСТИ

4. Рамы: пот, дезинфицирующие спреи и разлитые жидкости могут привести к коррозии, которая может вызвать преждевременный отказ компонентов. Ежедневно протирайте все тренажеры влажной тканью и вытирайте их насухо. Это относится к окрашенным частям, хромированным деталям и подушкам с обивкой.
5. Окрашенные и хромированные детали: используйте средство Simple Green, разбавленное в пропорции 32:1, или аналогичное чистящее средство для удаления пыли и небольших загрязнений. Используйте полировальную пасту Turtle Wax или хороший автомобильный полироль для удаления более серьезных загрязнений и консистентной смазки, а также для полировки. НЕ используйте растворители, разбавители лаков, ацетон или жидкость для снятия лака с ногтей. Для следов обуви и пятен, не удаляемых вышеупомянутыми методами, используйте мягкое абразивное средство. По завершении очистки убедитесь, что все детали сухие.
6. Корпуса (кожухи) блока грузов (если имеются): протирайте влажной тканью по мере необходимости.
7. Наклейки с инструкциями по выполнению упражнений: очищайте мылом и водой при необходимости.
8. Направляющие стержни (если имеются): сотрите всю грязь и пыль с направляющих стержней, а затем нанесите небольшое количество смазки Tri-Flow™ или аналогичной распыляемой тефлоновой смазки. Распылите смазку Tri-Flow™ на тряпку, а затем протрите этой тряпкой направляющие стержни. НЕ используйте масляные смазки, такие как WD-40. Внимание! Смазка Tri-Flow™ оставляет пятна на коврах и одежде.
9. Бронзовые втулки: ежемесячно проверяйте на наличие признаков износа и заменяйте при необходимости.
10. Валы линейных подшипников: еженедельно вытирайте скопления пыли или другие загрязнения с валов. Еженедельно наносите тонкий слой консистентной смазки Teflon® (ПТФЭ). Компания TRUE рекомендует марку Magnalube®.
11. При замене любых компонентов используйте только запасные части TRUE.
12. Перед эксплуатацией тренажера убедитесь, что все крепежные детали затянуты.

Сохраните эти инструкции для последующего обращения.

При наличии любых вопросов не стесняйтесь обращаться к своему дилеру TRUE или в компанию TRUE Fitness Technology по телефону (800)883-8783 или по адресу service@truefitness.com.

ГЛАВА 1. ИНСТРУКЦИИ ПО БЕЗОПАСНОСТИ

ГРАФИК ОБСЛУЖИВАНИЯ ПРИ КОММЕРЧЕСКОМ ИСПОЛЬЗОВАНИИ

	ЕЖЕДНЕВНО	ЕЖЕНЕДЕЛЬНО	ЕЖЕМЕСЯЧНО	КАЖДЫЕ 6 МЕСЯЦЕВ	ЕЖЕГОДНО
ОСМОТР: тросов на предмет износа, натяжения и правильного подключения.	X				
ОСМОТР: всех гаек и болтов и затяжка при необходимости.		X			
ОСМОТР: всех противоскользящих поверхностей и их замена при необходимости.		X			
ОСМОТР: всех установочных штифтов, штифтов грузового блока, зажимных винтов, газовых амортизаторов, карабинов и шкивов.	X				
ОСМОТР: всех вспомогательных стержней и ручек.		X			
ОСМОТР: всех предупреждающих табличек и табличек с инструкциями.	X				
ОСМОТР: всех защитных приспособлений грузового блока.	X				
ОЧИСТКА: направляющих стержней и нанесение тефлоновой смазки.			X		
ОЧИСТКА: обивки.	X				
СМАЗКА: шарнирных и линейных подшипников.				X	
ЗАМЕНА: тросов.					X



РАЗГИБАНИЕ СПИНЫ/FUSE1300 Paramount Series LBL-PR-FU213



**ВЫПРЯМЛЯЮЩИЕ
МЫШЦЫ СПИНЫ**
Ягодичные мышцы

1. Прочитайте все наклейки с предупреждениями на тренажере.
2. Не пытайтесь использовать или ремонтировать тренажер, если он кажется поврежденным или неработоспособным.
3. НЕ ИСПОЛЬЗУЙТЕ тренажер, если весовые блоки зафиксированы штифтом в поднятом положении. Обратитесь к персоналу.
4. При использовании тренажера в первый раз всегда выбирайте небольшое сопротивление.



НАЧАЛО **ЗАВЕРШЕНИЕ**

1. Выровняйте бедра с точкой поворота.
2. Выберите удобное начальное положение с помощью желтой регулировочной ручки.
3. Поместите ноги в опорное положение.
4. Медленно разогнитесь назад, насколько это удобно.
5. Вернитесь в первоначальное положение и повторите движение.



Отсканируйте для информации с инструкциями

СООТВЕТСТВИЕ ТРЕБОВАНИЯМ

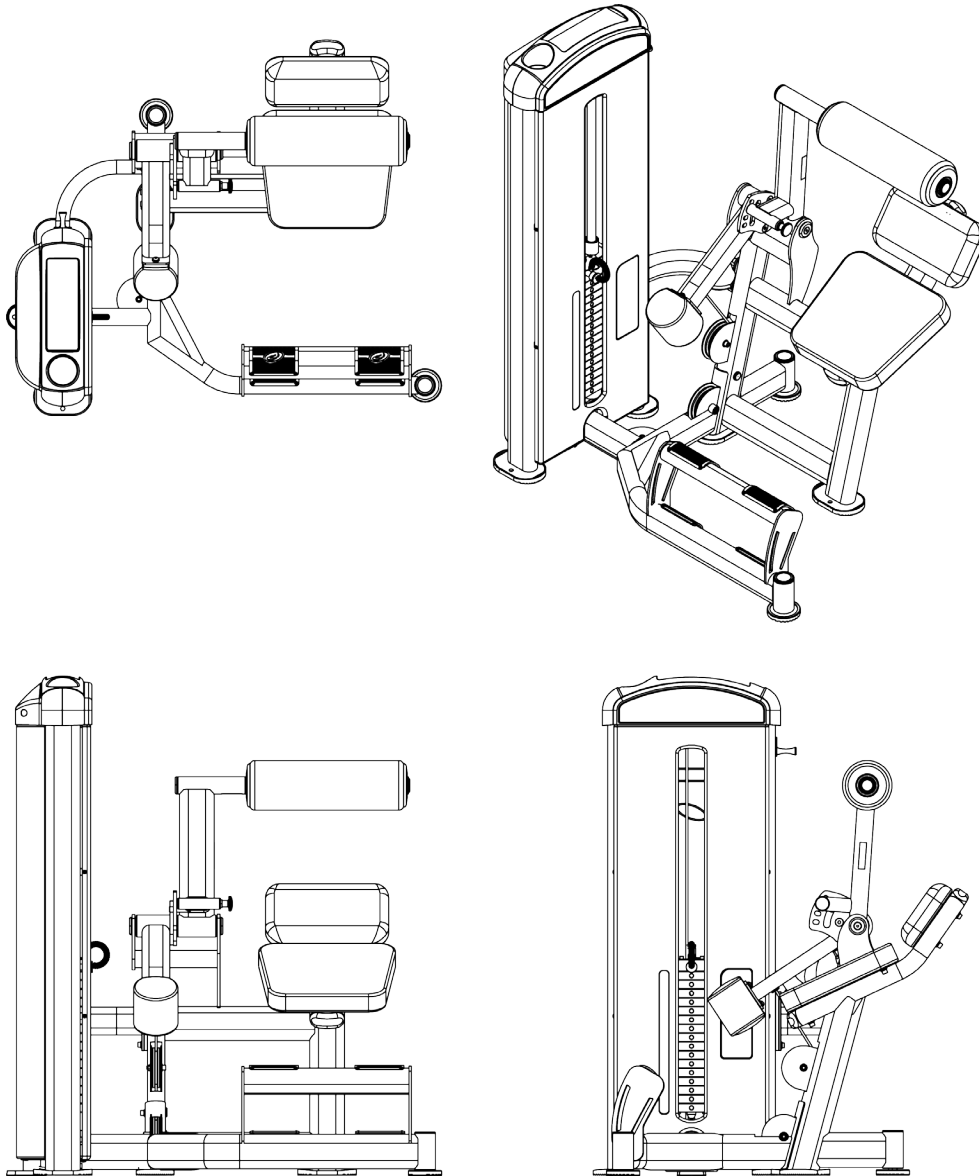
Это оборудование соответствует всем стандартам тренажеров для фитнеса. Полный список соответствий см. на веб-сайте www.TrueFitness.com.

ГЛАВА 2. ИНСТРУКЦИИ ПО СБОРКЕ

ТЕХНИЧЕСКИЕ ХАРАКТЕРИСТИКИ ТРЕНАЖЕРА

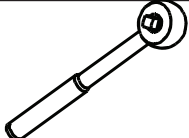


Характеристики

- Стандартный грузовой блок: 17 положений, 10–170 фунтов (4,5–77 кг) с шагом увеличения нагрузки 10 фунтов.
- Дополнительный грузовой блок: 17 положений, 10–250 фунтов (4,5–113 кг) с шагом увеличения нагрузки 15 фунтов.
- Настройка 16 вертикальных положений.
- Вес собранного тренажера: 413 фунтов (187 кг) с грузовым блоком 170 фунтов; 493 фунта (223 кг) с дополнительным грузовым блоком 250 фунтов.
- Нагрузка на пол:
 - Для стандартного блока 170 фунтов: 33 фунта/фут² (163 кг/м²)
 - Для дополнительного блока 250 фунтов: 40 фунтов/фут² (195 кг/м²)



ГЛАВА 2. ИНСТРУКЦИИ ПО СБОРКЕ

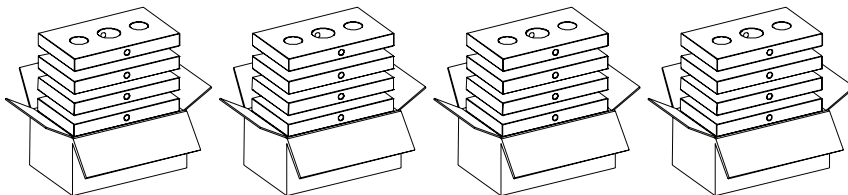
НЕОБХОДИМЫЕ ИНСТРУМЕНТЫ

	Трещоточная рукоятка
	Головка 9/16"
	Головка с шестигранным наконечником 6 мм
	Ключ 9/16" и 3/4"
	Торцевой ключ (входит в комплект): • 3 мм
	Лестница-стремянка

Грузовой блок

К каждому тренажеру поставляются четыре (4) коробки с грузами:

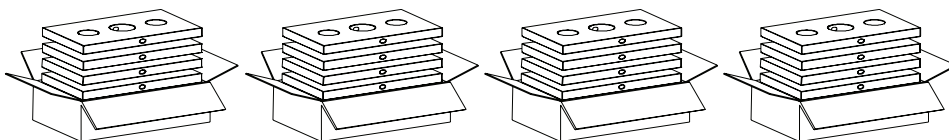
- Стандартный блок (170 фунтов):



Коробка с грузами (10 фунтов)

Номер по каталогу: V1602,
в составе (4) груза по 10 фунтов

- Дополнительный блок (250 фунтов):



Коробка с грузами (15 фунтов)

Номер по каталогу: V1603,
в составе (4) груза
по 15 фунтов

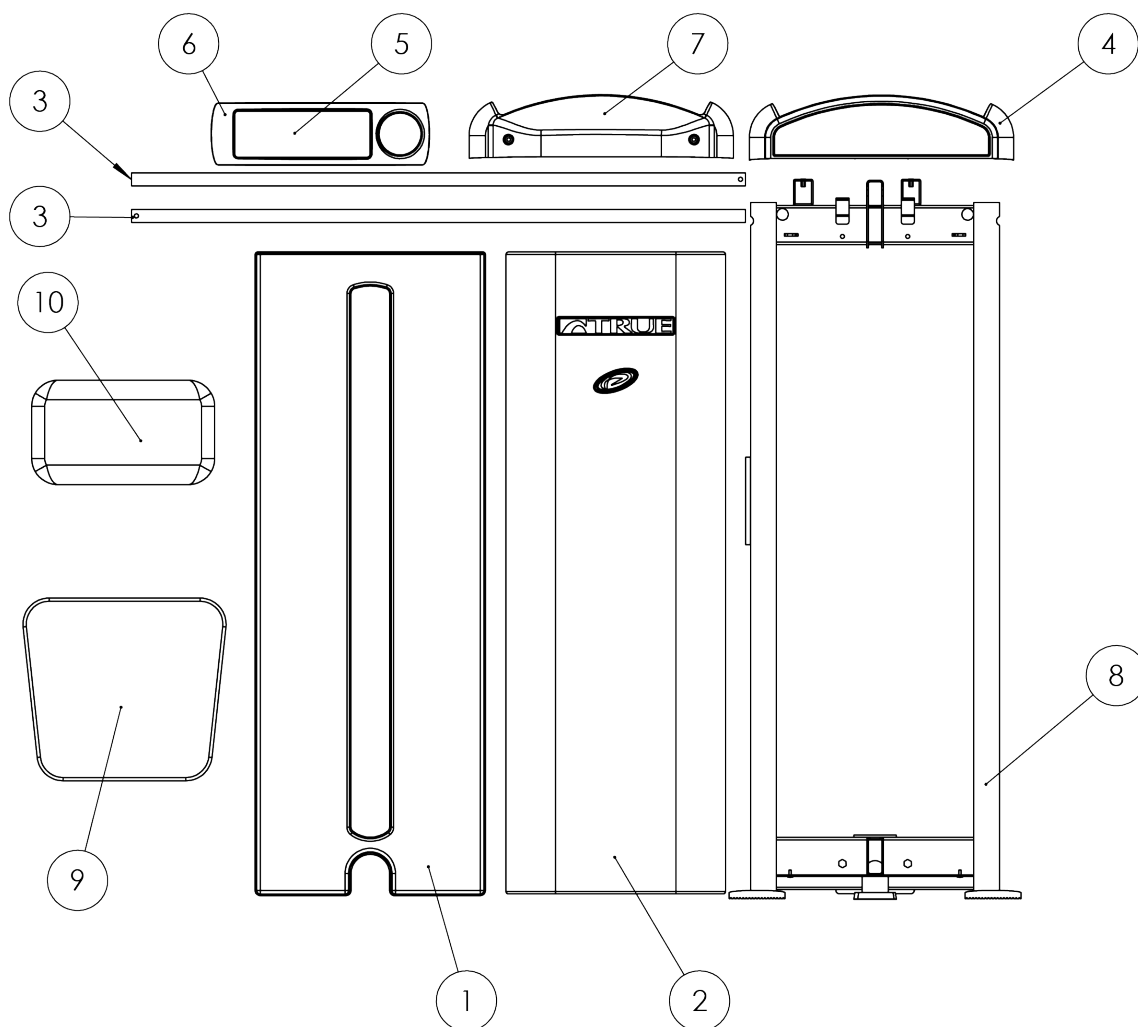
ГЛАВА 2. ИНСТРУКЦИИ ПО СБОРКЕ

КОНТРОЛЬНЫЙ СПИСОК ПЕРЕД СБОРКОЙ

Содержимое первой коробки

Примечание. Номера элементов крепежа в таблице инструментов могут не совпадать с номерами элементов крепежа, указанными в руководстве пользователя.

Элемент	Номер по каталогу	Описание	Количество
1	FUS-00FS101X	ПЕРЕДНИЙ КОЖУХ	1
2	FUS-00RS101X	ЗАДНИЙ КОЖУХ	1
3	FUS-00GR001	НАПРАВЛЯЮЩИЙ СТЕРЖЕНЬ	2
4	XL2-100TC001X	ПЕРЕДНЯЯ ВЕРХНЯЯ КРЫШКА	1
5	FUS-00MT001	ПОДУШКА ВЕРХНЕЙ КРЫШКИ	1
6	FUS-00TC004	ВЕРХНЯЯ КРЫШКА	1
7	FUS-00TC002	ЗАДНЯЯ ВЕРХНЯЯ КРЫШКА	1
8	TRXL2-07U500X	УЗЕЛ СТОЙКИ	1
9	LBSPD04000X	ПОДУШКА СИДЕНЬЯ	1
10	LVBPD04000X	ПОДУШКА СПИНКИ	1



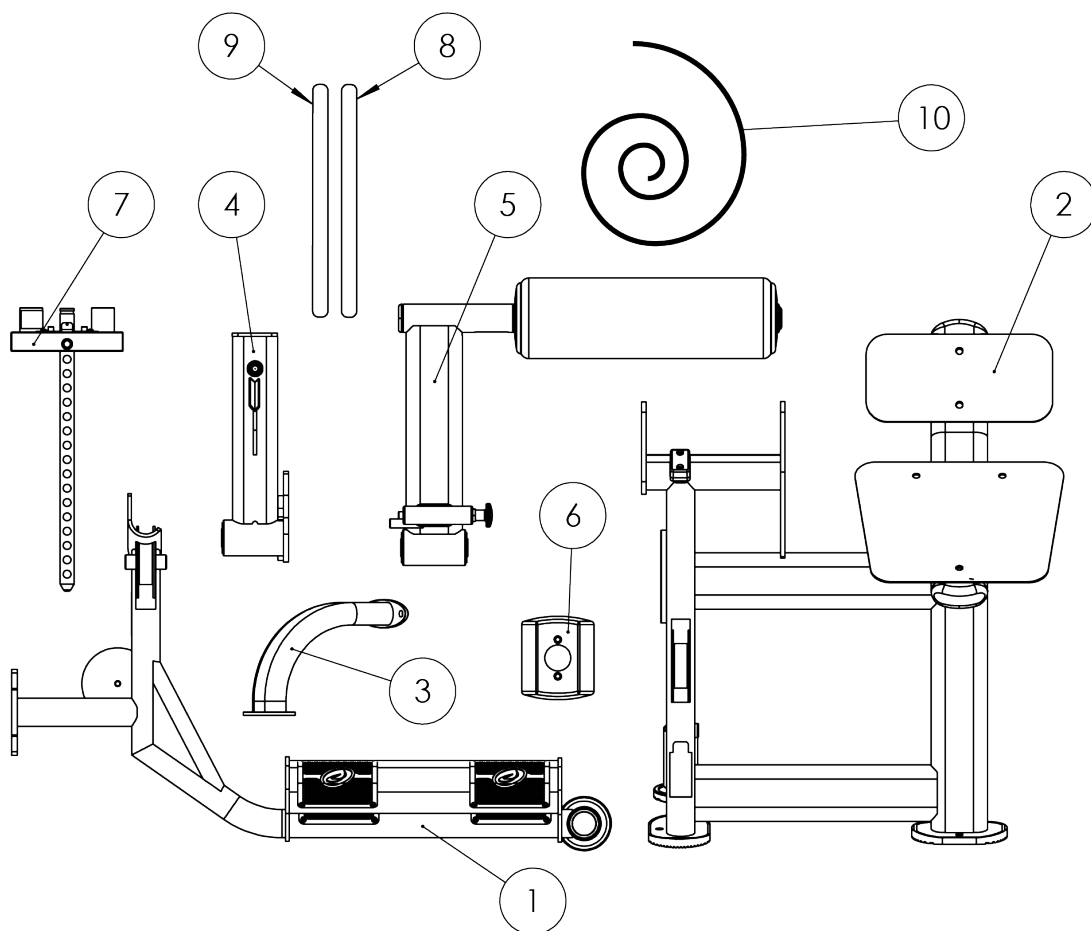
ГЛАВА 2. ИНСТРУКЦИИ ПО СБОРКЕ

КОНТРОЛЬНЫЙ СПИСОК ПЕРЕД СБОРКОЙ

Содержимое второй коробки

Примечание. Номера элементов крепежа в таблице инструментов могут не совпадать с номерами элементов крепежа, указанными в руководстве пользователя.

Элемент	Номер по каталогу	Описание	Количество
1	TRXL2-13MF600X	ОПОРА ДЛЯ НОГ	1
2	TRXL2-13MF700X	ОСНОВНАЯ РАМА	1
3	TRXL2-13MF780	ЗАДНЯЯ СОЕДИНИТЕЛЬНАЯ СКОБА	1
4	TRXL2-13PA600X	ПОВОРОТНЫЙ РЫЧАГ ТРОСОВОГО ПРИВОДА	1
5	TRXL2-13PA550X	РЫЧАГ С ВАЛИКОМ	1
6	IT90121700	ПРОТИВОВЕС	1
7	FUS-00TP016X	ВЕРХНЯЯ ПЛАСТИНА (16 ГРУЗОВ)	1
8	LBL-WS-FU170	НАКЛЕЙКА ГРУЗОВОГО БЛОКА 170 ФУНТОВ	1
9	LBL-WS-FU250	НАКЛЕЙКА ГРУЗОВОГО БЛОКА 250 ФУНТОВ	1
10	TRXL2-13CB500X	ТРОС	1



ГЛАВА 2. ИНСТРУКЦИИ ПО СБОРКЕ

ДЕЙСТВИЯ ПО СБОРКЕ

Действие 1 (опора для ног):

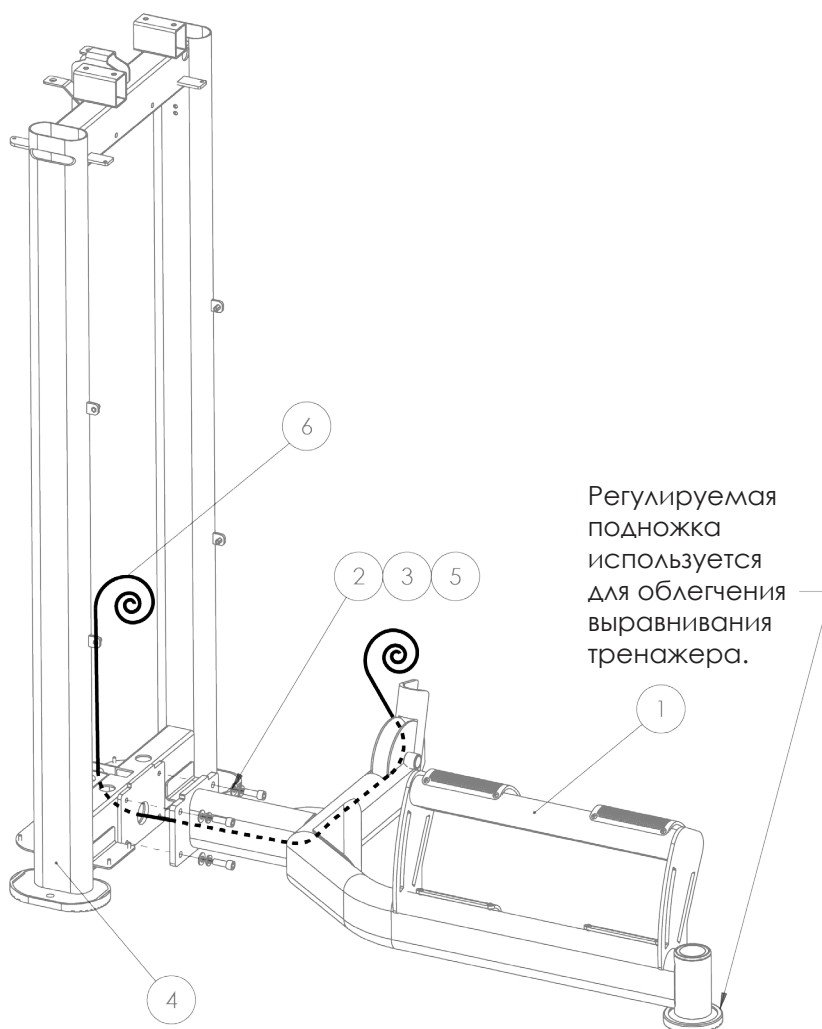
Проложите трос грузового блока через основную раму перед сборкой.

Примечание. Закрепите концы троса грузового блока, чтобы не споткнуться при сборке тренажера.

Прикрепите опору для ног к узлу стойки с помощью указанного крепежа.

Примечание. Не затягивайте полностью крепеж основной рамы и узла стойки до действия 8 (передний кожух).

Элемент	Номер по каталогу	Описание	Количество
1	TRXL2-13MF600X	ОПОРА ДЛЯ НОГ	1
2	C-754C	ШАЙБА, ПЛОСКАЯ, 3/8"	4
3	C-749	ШАЙБА, СТОПОРНАЯ, 3/8"	4
4	TRXL2-13U500X	УЗЕЛ СТОЙКИ	1
5	C-623	ВИНТ С ГОЛОВКОЙ ПОД ТОРЦЕВОЙ КЛЮЧ, 3/8"-16, 1"	4
6	TRXL2-13CB500X	ТРОС	1



ГЛАВА 2. ИНСТРУКЦИИ ПО СБОРКЕ

ДЕЙСТВИЯ ПО СБОРКЕ

Действие 2 (основная рама):

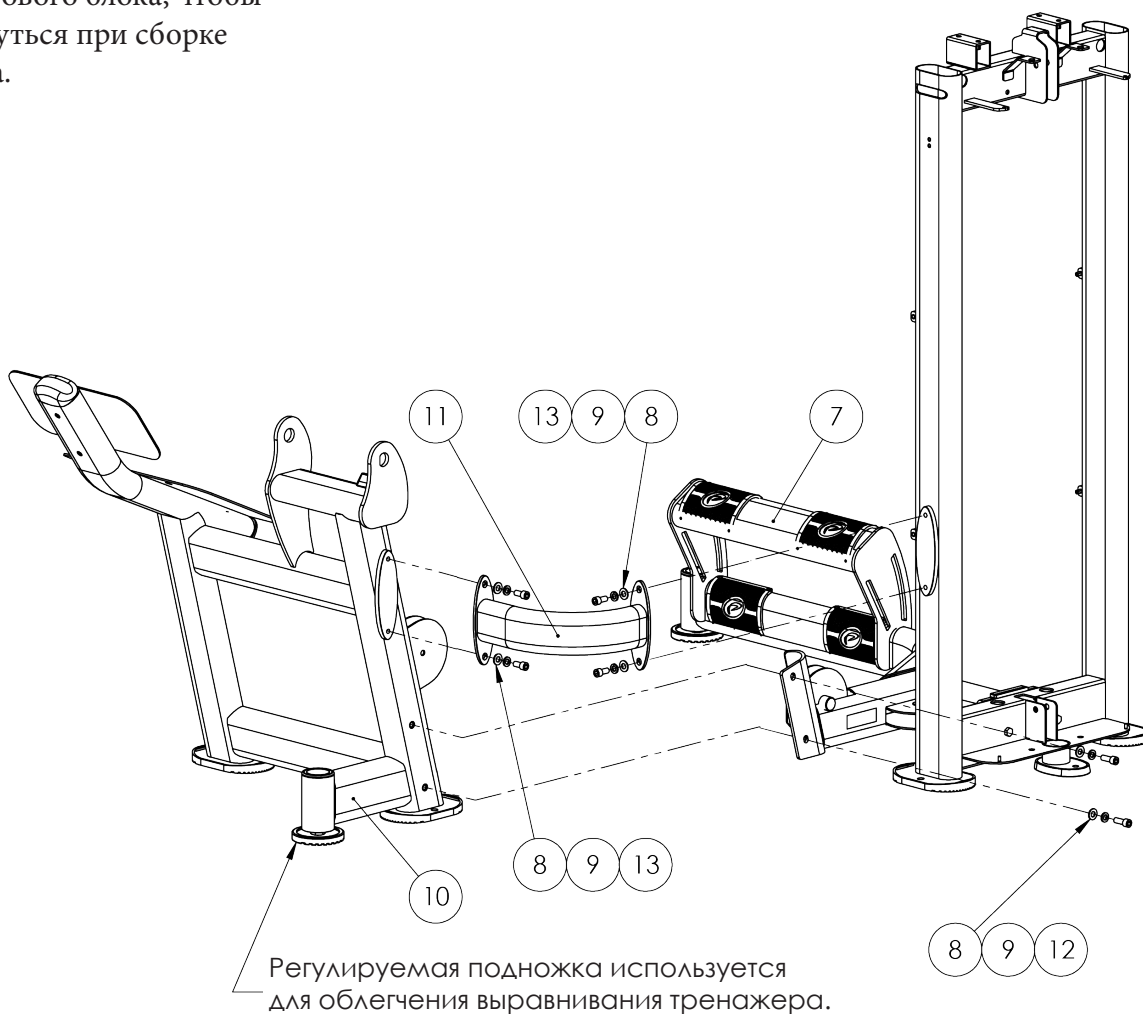
Соберите основную раму и узел стойки с помощью указанного крепежа.

Примечание. Не затягивайте полностью крепеж основной рамы и узла стойки до действия 8 (передний кожух).

Проложите трос грузового блока через основную раму.

Примечание. Закрепите концы троса грузового блока, чтобы не споткнуться при сборке тренажера.

Элемент	Номер по каталогу	Описание	Количество
7	TRXL2-13MF600X	ОПОРА ДЛЯ НОГ	1
8	C-754C	ШАЙБА, ПЛОСКАЯ, 3/8"	6
9	C-749	ШАЙБА, СТОПОРНАЯ, 3/8"	6
10	TRXL2-13MF700X	ОСНОВНАЯ РАМА	1
11	TRXL2-13MF780	ЗАДНЯЯ СОЕДИНИТЕЛЬНАЯ СКОБА	1
12	C-623	ВИНТ С ГОЛОВКОЙ ПОД ТОРЦЕВОЙ КЛЮЧ, 3/8"-16, 1"	2
13	C-622	ВИНТ С ГОЛОВКОЙ ПОД ТОРЦЕВОЙ КЛЮЧ, 3/8"-16, 3/4"	4



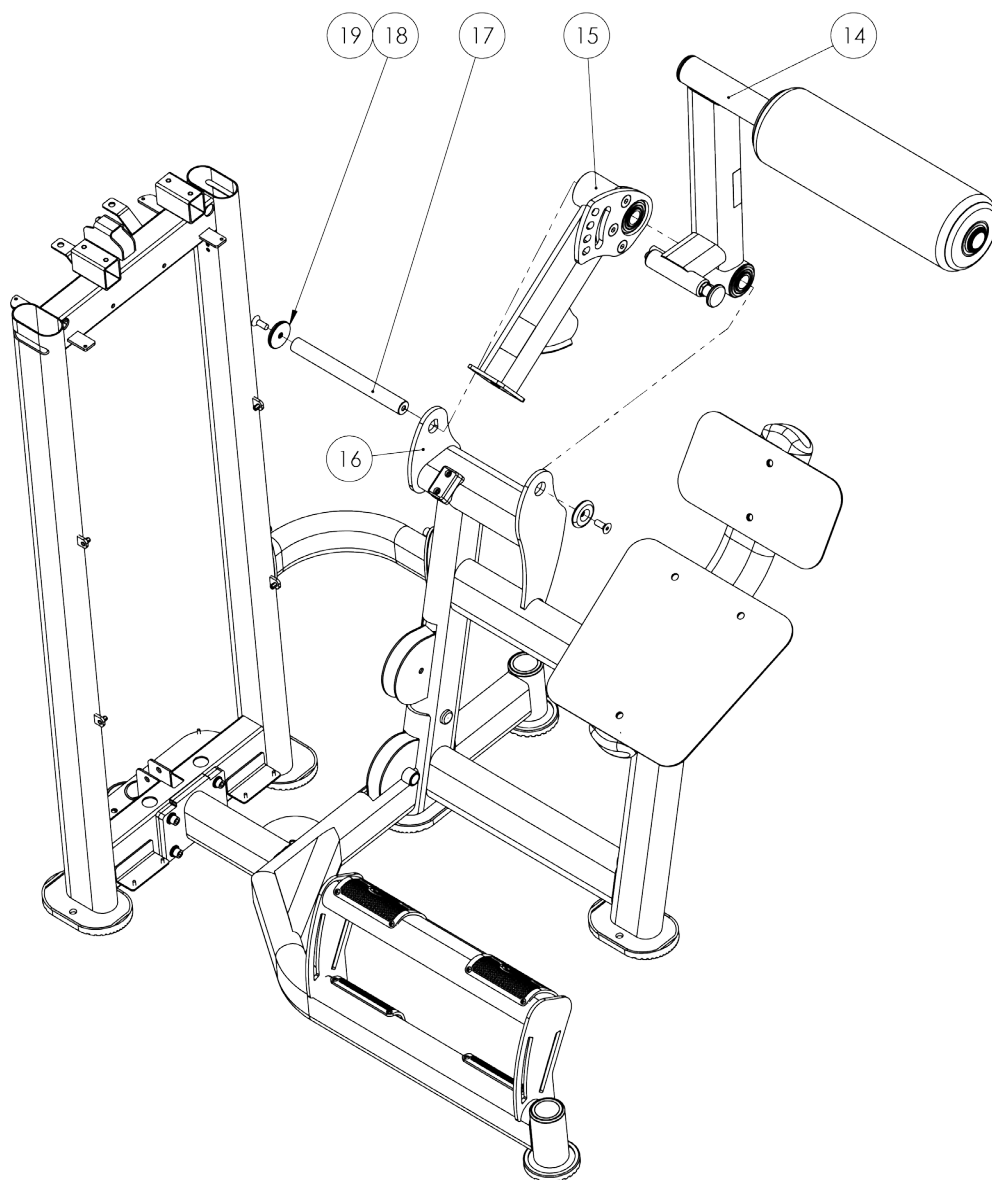
ГЛАВА 2. ИНСТРУКЦИИ ПО СБОРКЕ

ДЕЙСТВИЯ ПО СБОРКЕ

Действие 3 (поворотный рычаг):

Прикрепите поворотный рычаг к основной раме с помощью указанного крепежа.

Элемент	Номер по каталогу	Описание	Количество
14	TRXL2-13PA500X	ПОВОРОТНЫЙ РЫЧАГ	1
15	TRXL2-13PA600X	ПОВОРОТНЫЙ РЫЧАГ ТРОСОВОГО ПРИВОДА	1
16	TRXL2-13MF700X	ОСНОВНАЯ РАМА	1
17	TRXL2-13AX501	ОСЬ	1
18	IN-S51102100	КРЫШКА ОСИ (АЛЮМИНИЕВАЯ ЗАГЛУШКА)	2
19	C-658	ВИНТ С ПЛОСКОЙ ГОЛОВКОЙ, 3/8"-16, 1"	2



ГЛАВА 2. ИНСТРУКЦИИ ПО СБОРКЕ

ДЕЙСТВИЯ ПО СБОРКЕ

Действие 4 (грузовой блок и стержень переключения верхней крышки):

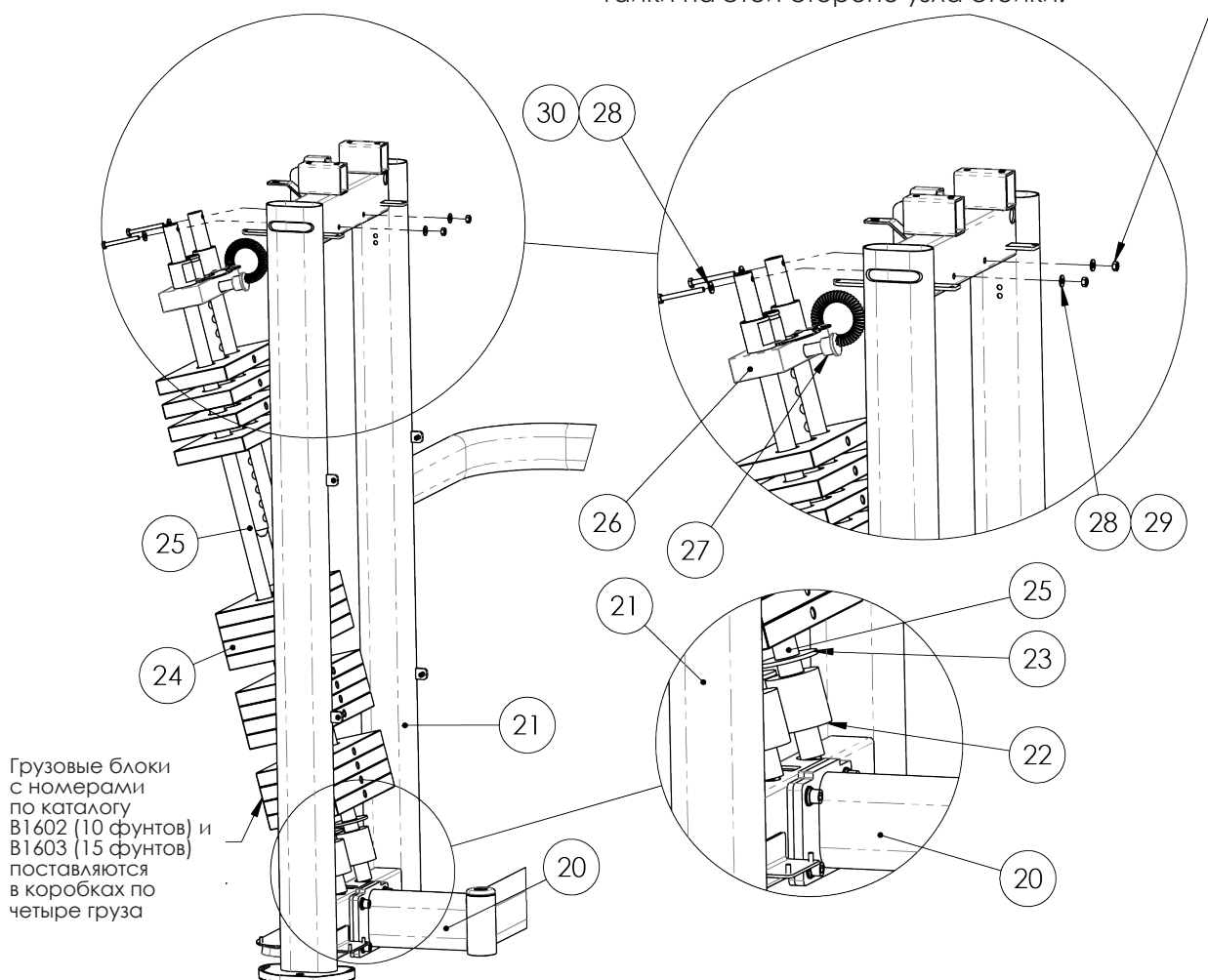
Вставьте направляющие стержни в соответствующие отверстия узла стойки.

Поместите амортизатор грузов, плоскую шайбу, грузы и верхний груз на направляющие стержни в указанном ниже порядке.

Закрепите направляющие стержни на узле стойки с помощью указанного крепежа.

Элемент	Номер по каталогу	Описание	Количество
20	TRXL2-13MF600X	ОПОРА ДЛЯ НОГ	1
21	TRXL2-13U500X	УЗЕЛ СТОЙКИ	1
22	FUS-00WB001	АМОРТИЗАТОР ГРУЗОВ	2
23	C-757A	ПЛОСКАЯ ШАЙБА	2
24	B1602 или B1603	ГРУЗ	16
25	FUS-00GR001	НАПРАВЛЯЮЩИЙ СТЕРЖЕНЬ	2
26	FUS-00TP016X	ВЕРХНЯЯ ПЛАСТИНА (16 ГРУЗОВ)	1
27	XL2-00PN000	ШТИФТ ДЛЯ ВЫБОРА ГРУЗА	1
28	C-752	ШАЙБА, ПЛОСКАЯ, 1/4"	4
29	C-740A	СТОПОРНАЯ ГАЙКА, 1/4"-20	2
30	C-417	ВИНТ С ШЕСТИГРАННОЙ ГОЛОВКОЙ, 1/4"-20, 2-1/2"	2

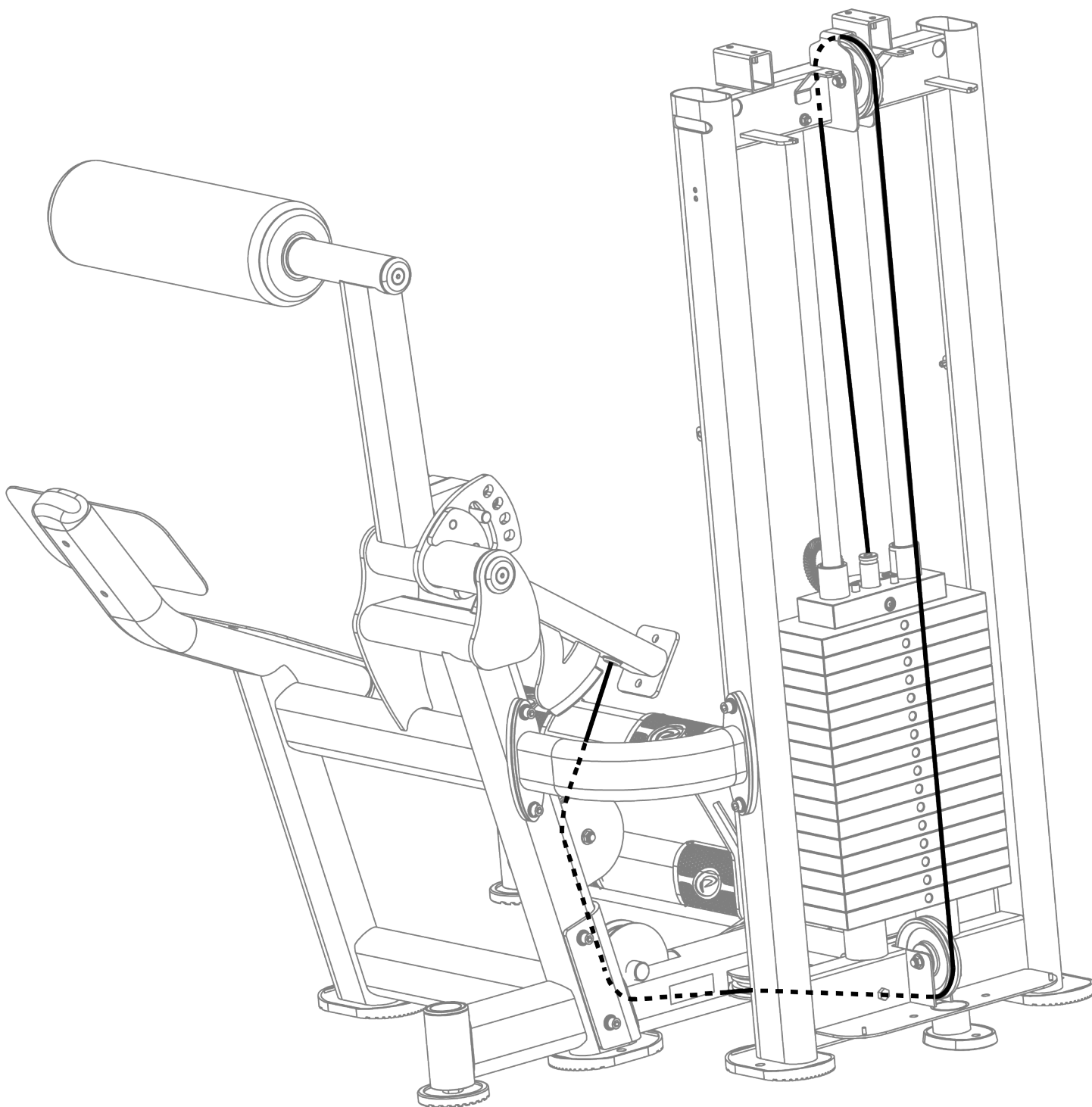
Не забудьте установить стопорные гайки на этой стороне узла стойки.



ГЛАВА 2. ИНСТРУКЦИИ ПО СБОРКЕ

ДЕЙСТВИЯ ПО СБОРКЕ

Действие 5а (обзор прокладки троса):



ГЛАВА 2. ИНСТРУКЦИИ ПО СБОРКЕ

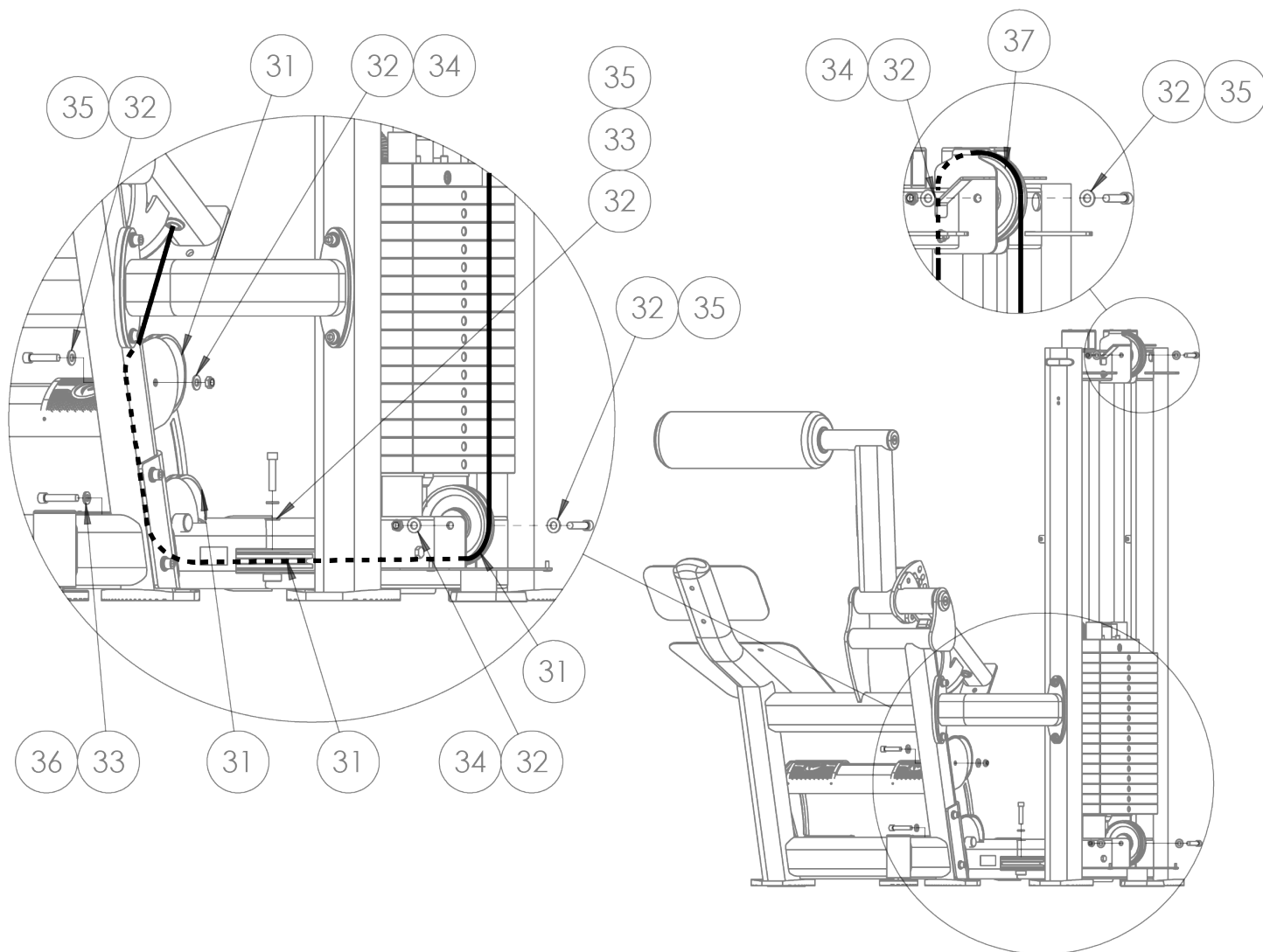
ДЕЙСТВИЯ ПО СБОРКЕ

Действие 56 (узел шкива):

Установите шкивы с помощью указанного крепежа, как показано далее.

Перед затягиванием крепежа шкивов убедитесь, что трос установлен в канавке шкива.

Элемент	Номер по каталогу	Описание	Количество
31	B-900	ШКИВ, 4-1/2"	5
32	C-754C	ШАЙБА, ПЛОСКАЯ, 3/8"	7
33	C-749	ШАЙБА, СТОПОРНАЯ, 3/8"	2
34	C-766A	СТОПОРНАЯ ГАЙКА, 3/8"-16	2
35	C-626	ВИНТ С ГОЛОВКОЙ ПОД ТОРЦЕВОЙ КЛЮЧ, 3/8"-16, 1-3/4"	4
36	C-627	ВИНТ С ГОЛОВКОЙ ПОД ТОРЦЕВОЙ КЛЮЧ, 3/8"-16, 2"	1
37	TRXL2-13CB500X	ТРОС	1



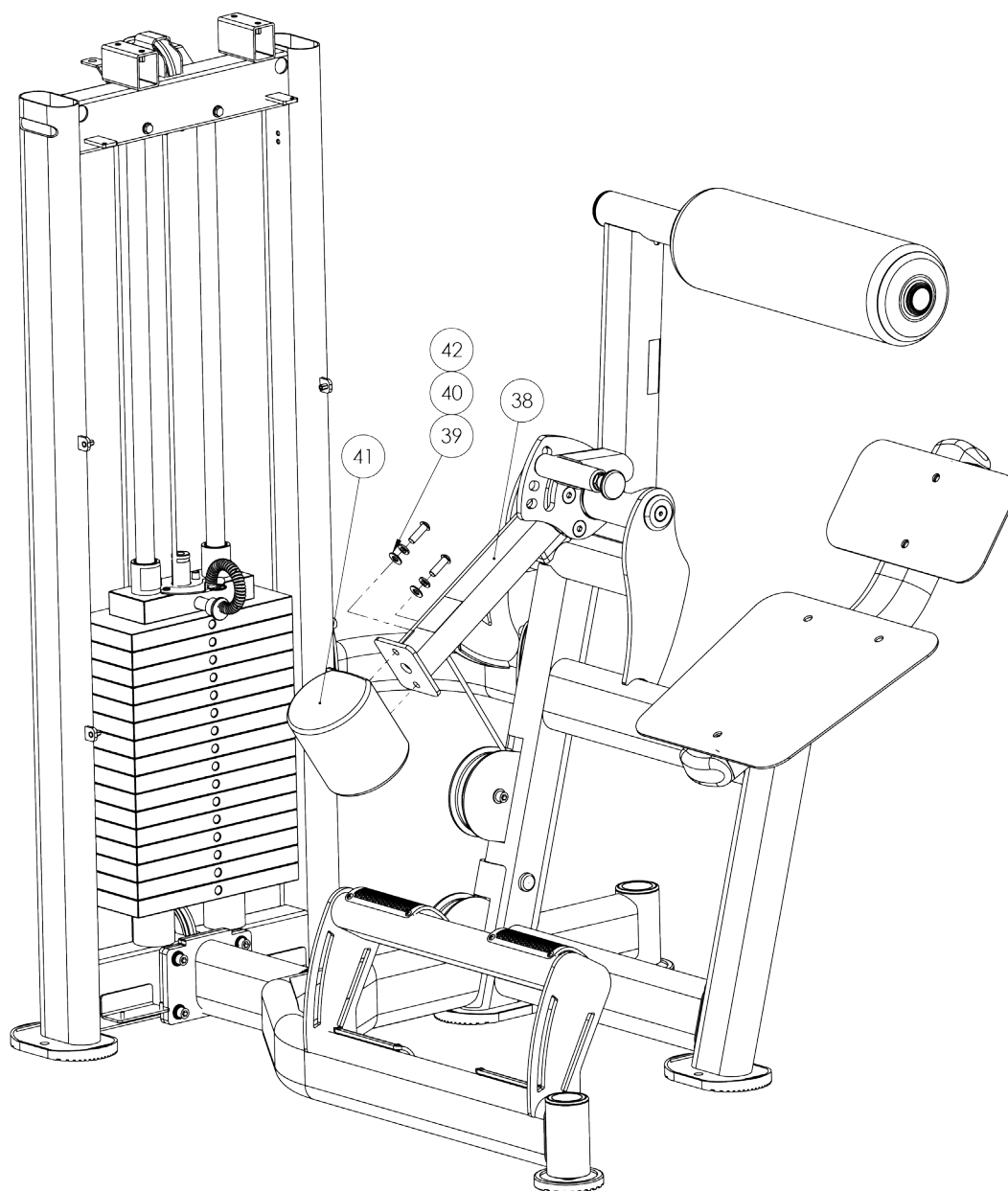
ГЛАВА 2. ИНСТРУКЦИИ ПО СБОРКЕ

ДЕЙСТВИЯ ПО СБОРКЕ

Действие 6 (противовес):

Установите противовес на поворотный рычаг тросового привода с помощью указанного крепежа.

Элемент	Номер по каталогу	Описание	Количество
38	TRXL2-13РА600Х	ПОВОРОТНЫЙ РЫЧАГ ТРОСОВОГО ПРИВОДА	1
39	С-754С	ШАЙБА, ПЛОСКАЯ, 3/8"	2
40	С-749	ШАЙБА, СТОПОРНАЯ, 3/8"	2
41	IT90121700	ПРОТИВОВЕС	1
42	С-1010	ВИНТ С ПОЛУКРУГЛОЙ ГОЛОВКОЙ М10х30	2



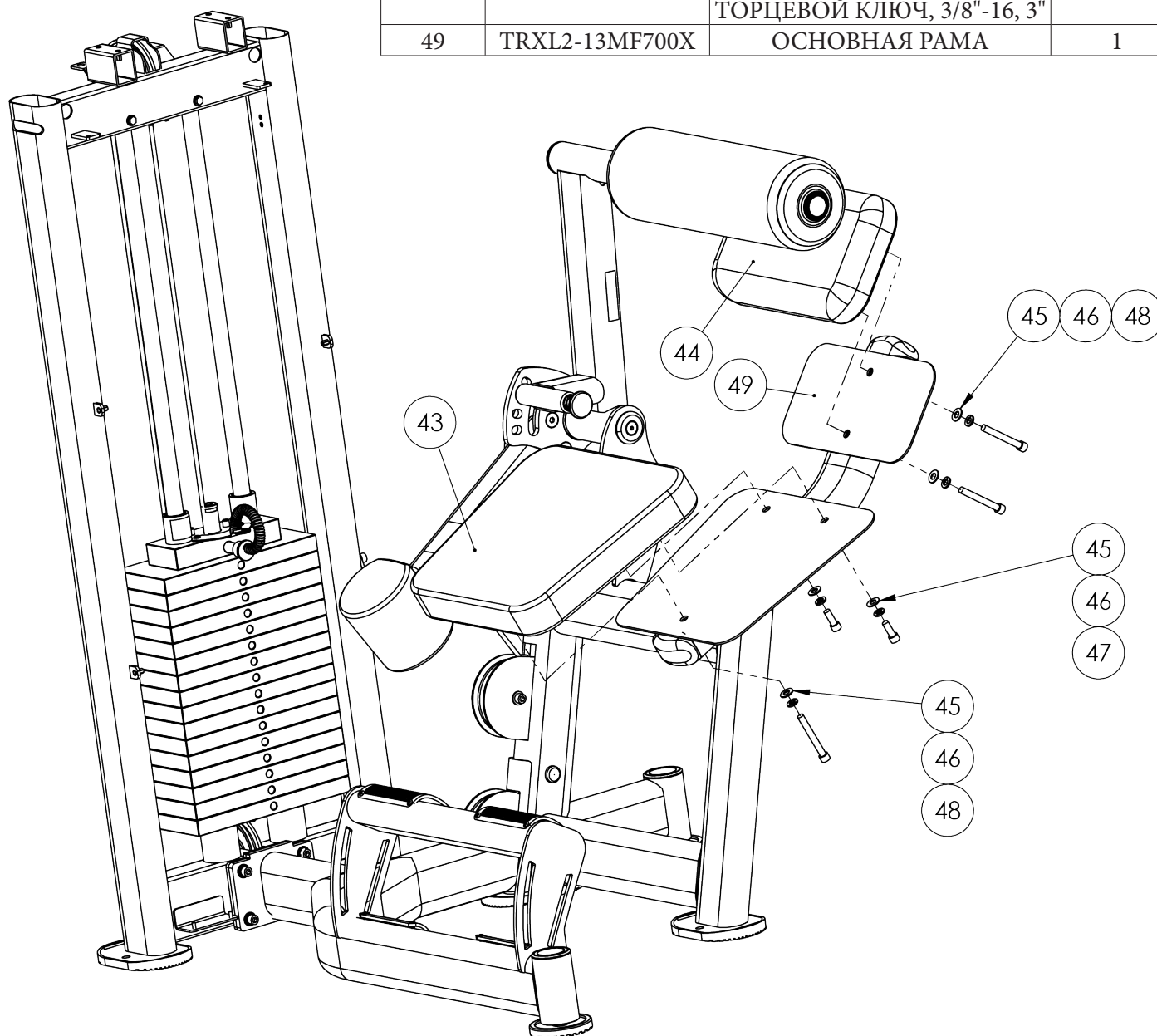
ГЛАВА 2. ИНСТРУКЦИИ ПО СБОРКЕ

ДЕЙСТВИЯ ПО СБОРКЕ

Действие 7 (подушки сиденья):

Прикрепите подушку сиденья и подушку спинки к основной раме с помощью указанного крепежа.

Элемент	Номер по каталогу	Описание	Количество
43	LBSPD04000x	ПОДУШКА СИДЕНЬЯ X	1
44	LVBPD04000x	ПОДУШКА СПИНКИ X	1
45	C-754C	ШАЙБА, ПЛОСКАЯ, 3/8"	5
46	C-749	ШАЙБА, СТОПОРНАЯ, 3/8"	5
47	C-623	ВИНТ С ГОЛОВКОЙ ПОД ТОРЦЕВОЙ КЛЮЧ, 3/8"-16, 1"	2
48	C-631	ВИНТ С ГОЛОВКОЙ ПОД ТОРЦЕВОЙ КЛЮЧ, 3/8"-16, 3"	3
49	TRXL2-13MF700X	ОСНОВНАЯ РАМА	1



ГЛАВА 2. ИНСТРУКЦИИ ПО СБОРКЕ

ДЕЙСТВИЯ ПО СБОРКЕ

Действие 8 (передний кожух):

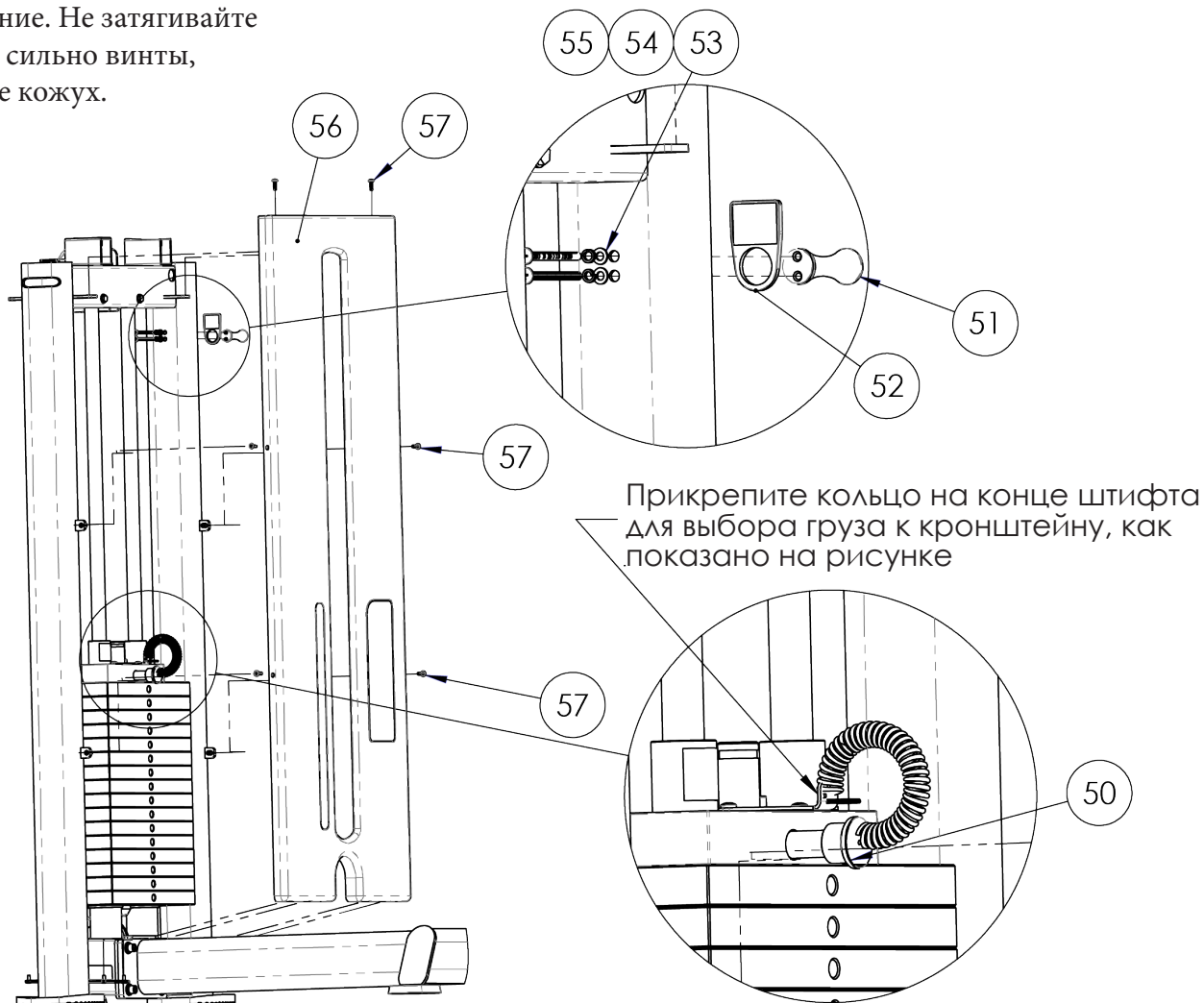
Полностью затяните весь крепеж основной рамы и узла стойки.

Затем прикрепите вешалку для полотенца к узлу стойки с помощью указанного крепежа.

Наконец, прикрепите передний кожух к узлу стойки с помощью указанного крепежа.

Элемент	Номер по каталогу	Описание	Количество
50	XL2-00PN00	ШТИФТ ДЛЯ ВЫБОРА ГРУЗА	1
51	FUS-00RD002	ВЕШАЛКА ДЛЯ ПОЛОТЕНЦА	1
52	FUS-00RD001X	ТАБЛИЧКА ДЛЯ ШТЫРЯ	1
53	C-1006	ШАЙБА M5	2
54	C-1007	СТОПОРНАЯ ШАЙБА M5	2
55	C-1005	КРЕПЕЖНЫЙ ВИНТ С ПЛОСКОЙ ЦИЛИНДРИЧЕСКОЙ ГОЛОВКОЙ M5x60	2
56	FUS-00FS101X	ПЕРЕДНИЙ КОЖУХ	1
57	C-1003	КРЕПЕЖНЫЙ ВИНТ С ПЛОСКОЙ ЦИЛИНДРИЧЕСКОЙ ГОЛОВКОЙ M5x15	6

Примечание. Не затягивайте слишком сильно винты, крепящие кожух.



ГЛАВА 2. ИНСТРУКЦИИ ПО СБОРКЕ

ДЕЙСТВИЯ ПО СБОРКЕ

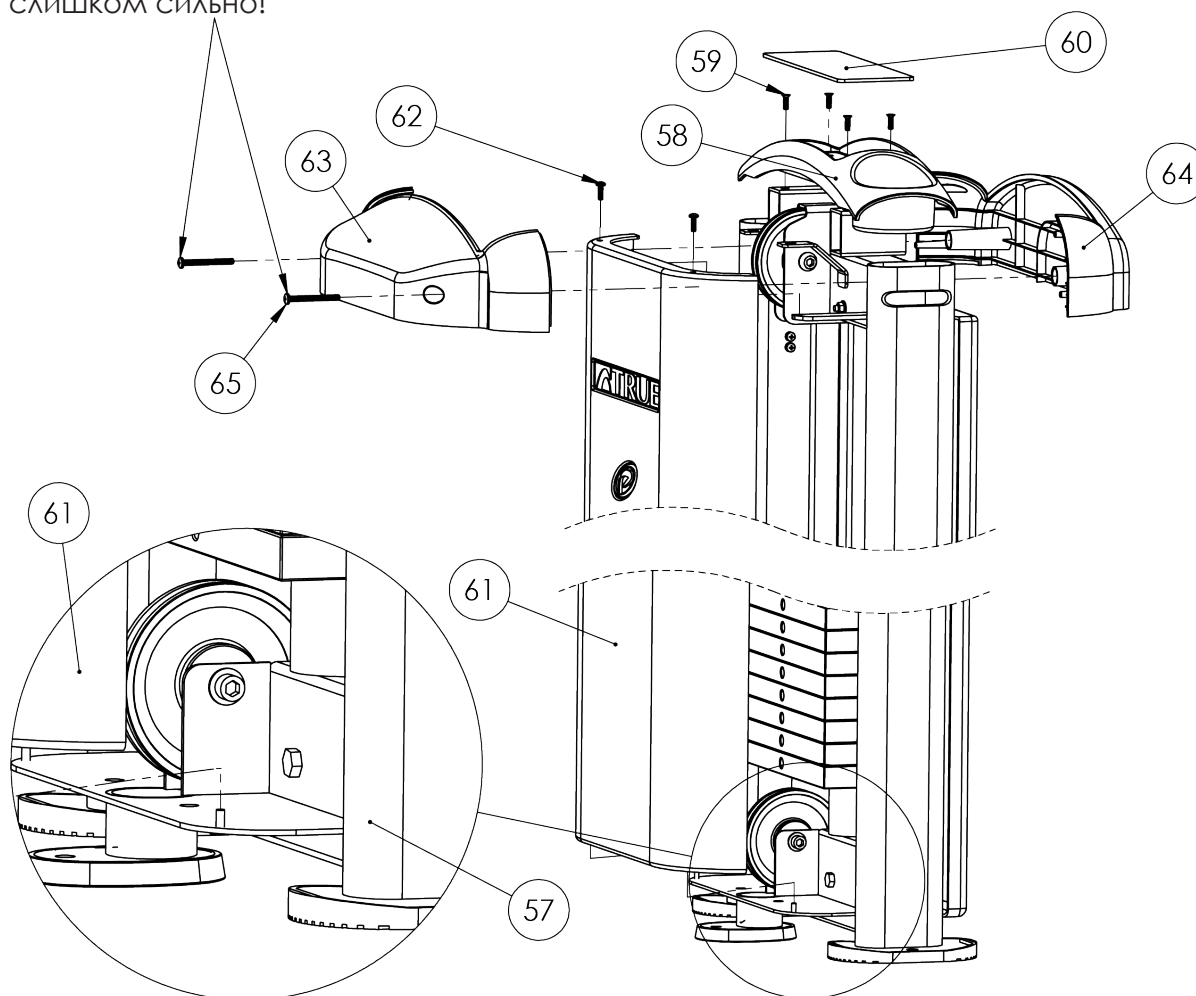
Действие 9 (задний кожух и верхняя крышка):

Прикрепите задний кожух к узлу стойки с помощью указанного крепежа.

Затем прикрепите верхнюю крышку, а также переднюю и заднюю верхние крышки к узлу стойки с помощью указанного крепежа.

Элемент	Номер по каталогу	Описание	Количество
58	FUS-14U500X	УЗЕЛ СТОЙКИ	1
59	FUS-00TC004	ВЕРХНЯЯ КРЫШКА	1
60	C-1002	КРЕПЕЖНЫЙ ВИНТ С ПЛОСКОЙ ГОЛОВКОЙ M5x16	4
61	FUS-00MT001	ПОДУШКА ВЕРХНЕЙ КРЫШКИ	1
62	FUS-00RS101X	ЗАДНИЙ КОЖУХ	1
63	C-1003	КРЕПЕЖНЫЙ ВИНТ С ПЛОСКОЙ ЦИЛИНДРИЧЕСКОЙ ГОЛОВКОЙ M5x16	2
64	FUS-00TC002	ЗАДНЯЯ ВЕРХНЯЯ КРЫШКА	1
65	FUS-00TC001	ПЕРЕДНЯЯ ВЕРХНЯЯ КРЫШКА	1
66	C-1004	КРЕПЕЖНЫЙ ВИНТ С ПЛОСКОЙ ЦИЛИНДРИЧЕСКОЙ ГОЛОВКОЙ M6x60	2

Затяните до упора.
Не затягивайте
слишком сильно!



ГЛАВА 2. ИНСТРУКЦИИ ПО СБОРКЕ

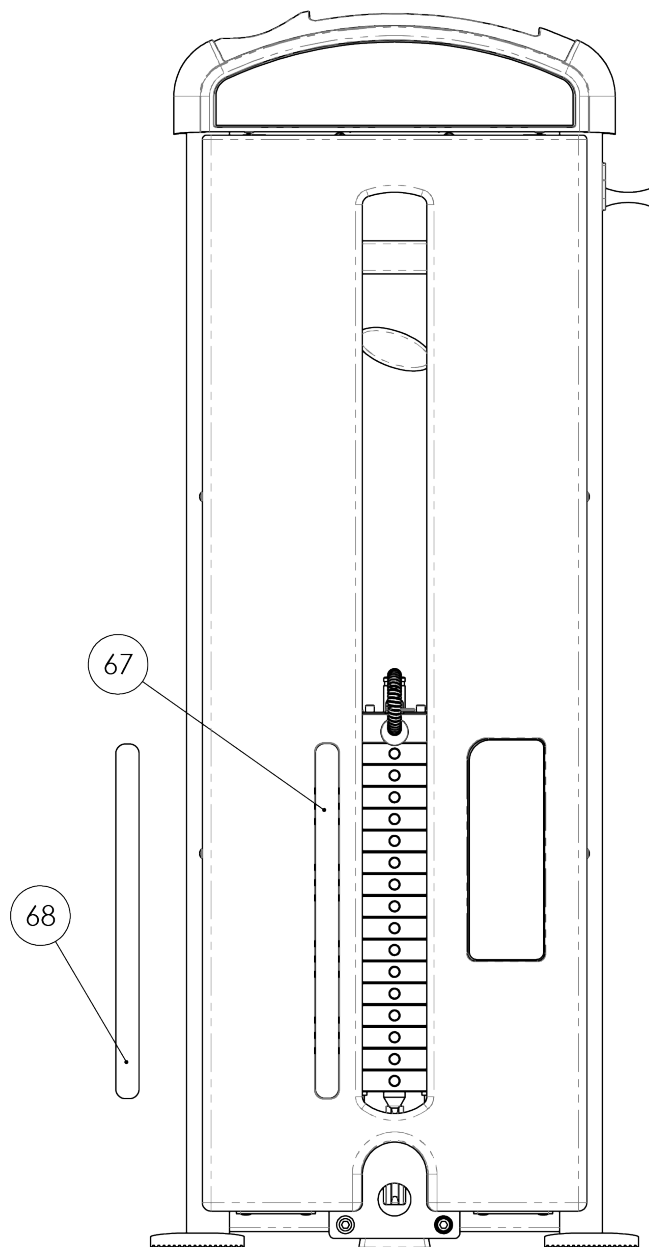
ДЕЙСТВИЯ ПО СБОРКЕ

Действие 10 (наклейки грузового блока):

Прикрепите наклейку грузового блока на соответствующее место на переднем кожухе.

Примечание. Выберите подходящую наклейку грузового блока на основе выбранного грузового блока (стандартного (170 фунтов) или дополнительного (250 фунтов)).

Элемент	Номер по каталогу	Описание	Количество
67	LBL-WS-FU170	НАКЛЕЙКА ГРУЗОВОГО БЛОКА 170 ФУНТОВ	1
68	LBL-WS-FU250	НАКЛЕЙКА ГРУЗОВОГО БЛОКА 250 ФУНТОВ	1



ГЛАВА 3. УХОД И ОБСЛУЖИВАНИЕ

УХОД И ОБСЛУЖИВАНИЕ

Профилактическое обслуживание крайне важно для поддержания работоспособности и безопасности данного оборудования. В учреждении должны быть приняты официальные рекомендации по профилактическому обслуживанию. Кроме того, необходимо вести записи — на бумаге или на компьютере — о выполненном техническом обслуживании соответствующих изделий. В программу обслуживания должны входить как минимум пункты, представленные в разделе «Инструкции по безопасности» настоящего документа, а также пункты, приведенные далее.

ВАЖНО! Приобретайте запасные части только у компании TRUE Fitness. Многие компоненты проверяются и изготавливаются специально для оборудования TRUE Fitness. Использование неодобренных компонентов может привести к серьезной травме и/или аннулированию ограниченной гарантии.

ЕЖЕДНЕВНЫЙ ОСМОТР И ТЕХНИЧЕСКОЕ ОБСЛУЖИВАНИЕ

Следующие пункты имеют особую важность для безопасности пользователей и обслуживающего персонала, а также для обеспечения оптимальной работы тренажеров. Эти проверки следует выполнять ежедневно перед началом использования оборудования. Компания TRUE Fitness не несет ответственности за выполнение или планирование регулярного обслуживания и проверок.

- Осмотрите тросы, если они имеются, на предмет износа, натяжения и правильного подключения (как описано в разделе об осмотре тросов ниже).
- Осмотрите все установочные штифты, штифты грузового блока, зажимные винты, газовые амортизаторы, карабины и шкивы.
- Осмотрите все предупреждающие таблички и таблички с инструкциями.
- Осмотрите все защитные приспособления грузового блока, если они установлены.
- Убедитесь, что резиновые ручки не повреждены и надежно закреплены.
- Убедитесь, что противоскользящие подножки не повреждены и надежно закреплены.
- Убедитесь, что штифт для выбора грузового блока прикреплен с помощью спирального шнура к верхней пластине (если имеется).

ЕЖЕНЕДЕЛЬНЫЙ ОСМОТР И ТЕХНИЧЕСКОЕ ОБСЛУЖИВАНИЕ

Следующие пункты имеют особую важность для безопасности пользователей и обслуживающего персонала, а также для обеспечения оптимальной работы тренажеров. Эти проверки следует выполнять каждую неделю. Компания TRUE Fitness не несет ответственности за выполнение или планирование регулярного обслуживания и проверок.

- Проверьте трос по всей длине и соединительную арматуру (если имеются) на предмет износа. При необходимости немедленно замените. (См. раздел «Ежедневное техническое обслуживание».)
- При наличии троса убедитесь, что как минимум 1/2 дюйма (12,7 мм) резьбовой части болта троса ввернуто в верхнюю пластину, а гайка затянута. (См. раздел «Осмотр и техническое обслуживание тросов».)
- Проверьте работоспособность: поместите штифт для выбора груза в верхнюю пластину и выполните на тренажере цикл предполагаемого движения, если он оборудован тросом. Убедитесь, что тренажер работает плавно, без заедания. Выберите средний вес и повторите.
- Если тренажер оборудован шкивами, убедитесь, что во время упражнения каждый шкив вращается свободно. Шкив, который не вращается, будет чрезмерно изнашивать трос, что может привести к его обрыву. Выявите причину и устраните проблему немедленно.
- Убедитесь, что установочные пружинные штифты легко втягиваются и полностью фиксируются (при отпускании) в каждом отверстии или каждой прорези установочного диска. Эти штифты имеют пружины, поэтому они должны возвращаться в положение фиксации при отпускании ручки.

ГЛАВА 3. УХОД И ОБСЛУЖИВАНИЕ

- Убедитесь, что установочный штифт легко высвобождается и фиксируется при активизации механизма регулировки. Убедитесь, что установочный штифт полностью вставляется в установочный диск.
- Убедитесь, что все крепежные элементы надежно затянуты и скрепленные части рамы надежно зафиксированы. Нанесите несколько небольших капель фиксатора резьбовых соединений, например Loctite, на ослабленные болты.
- Осмотрите раму на предмет целостности и работоспособности. Заменяйте компоненты при первых признаках износа. Используйте только запасные части TRUE.

ДРУГОЕ ЗАПЛАНИРОВАННОЕ ПРОФИЛАКТИЧЕСКОЕ ОБСЛУЖИВАНИЕ

Компания TRUE рекомендует проводить запланированное техническое обслуживание, выполняемое квалифицированным техническим специалистом. Обратитесь к своему дилеру или посетите веб-сайт www.truefitness.com, чтобы обратиться к местному сертифицированному компанией TRUE специалисту по обслуживанию.

Ежемесячно:

При наличии направляющих стержней очищайте их и смазывайте тефлоновой смазкой.

Каждые 6 месяцев:

Смазывайте шарнирные и линейные подшипники литиевой смазкой.

ОЧИСТКА ОБОРУДОВАНИЯ

Ежедневная очистка:

Протрите все тренажеры влажной тканью, а затем вытрите их насухо. Это относится к окрашенным частям, хромированным деталям (за исключением направляющих стержней), пластиковым деталям и подушкам с обивкой. Важно не оставлять компоненты влажными. Это увеличивает риск коррозии.

▲ ВНИМАНИЕ!

Некоторые антибактериальные и другие агрессивные чистящие средства могут привести к коррозии компонентов тренажера. Эти растворы также могут высыхать и вызывать растрескивание и расслоение обивки.

Тщательная очистка:

Направляющие стержни (если имеются): Очистите и смажьте распыляемой тефлоновой смазкой.

Покройте весь направляющий стержень. Кроме того, рекомендуется распылить смазку в подшипники верхней пластины.

Хромированные установочные трубки: Сотрите пыль и грязь, а затем нанесите распыляемую тефлоновую смазку. Компания TRUE Fitness рекомендует использовать смазку Tri-Flow или аналогичной марки.

Линейные подшипники: Очистите линейный вал и при необходимости смажьте тефлоновой консистентной смазкой. Для долгой службы и поддержания хороших рабочих характеристик важно содержать линейные подшипники в чистоте и смазывать их.

Окрашенные рамы: При наличии следов обуви, смазки или значительных скоплений грязи на компонентах рамы начните с мягкого мыльного раствора или разбавленного раствора такого средства, как Simple Green, со степенью разведения 32:1. Если эти следы не удается удалить таким способом, используйте автомобильный полироль или средство для мойки автомобилей. НЕ используйте растворители, такие как разбавитель лаков, уайт-спирит или ацетон. Для въевшихся следов обуви используйте автомобильную полирующую мастику.

ГЛАВА 3. УХОД И ОБСЛУЖИВАНИЕ

Обивка: Для тщательной очистки используйте мягкий мыльный раствор. Этого должно быть достаточно в большинстве случаев. При наличии значительных пятен можно использовать 5–10-процентный раствор хозяйственного отбеливателя в воде. Обязательно сначала попробуйте его на незаметной области. НЕ используйте химические чистящие средства для очистки виниловой обивки. Для очистки обивки можно также использовать очищающее средство для рук на основе ланолина. После очистки сотрите средство влажной тканью и вытрите насухо. Пластиковые детали: используйте мягкий мыльный раствор для удаления грязи и жирных пятен. Наклейки: используйте мягкий мыльный раствор для удаления грязи и жирных пятен. Кожухи: используйте мягкий мыльный раствор для удаления грязи и жирных пятен.

▲ВНИМАНИЕ!

Не используйте чистящие средства на основе кислоты. Они способствуют разрушению краски и защитного слоя, что может привести к аннулированию гарантии TRUE Fitness. Никогда не лейте и не распыляйте жидкости на какие-либо компоненты тренажера. Перед использованием дайте тренажеру полностью высохнуть.

▲ВНИМАНИЕ!

Если Вы решили, что тренажер нуждается в обслуживании, убедитесь, что он не будет использоваться людьми, которые не знают об этом. Сообщите пользователям, что тренажер нуждается в обслуживании. *Для заказа деталей или обращения к уполномоченному специалисту по обслуживанию компании TRUE посетите веб-сайт www.truefitness.com.

ОСМОТР И ТЕХНИЧЕСКОЕ ОБСЛУЖИВАНИЕ ТРОСОВ

Одной из самых уязвимых областей, которая нуждается в частом осмотре на любом силовом тренажере, является система тросов или ремней, на которых поднимается грузовой блок, если тренажер оборудован этими компонентами. Внезапный обрыв изношенного троса может в некоторых случаях привести к травме пользователя. Сотрудники учреждения обязаны регулярно осматривать тросы.

Тросы — это компоненты, которые изнашиваются со временем. Это означает, что чем чаще используется тренажер, тем выше вероятность износа троса. Это относится к оборудованию любого производителя и распространяется не только на стальные тросы, но и на уретановые ремни. Далее перечислены участки тросов, требующие осмотра.

*Компания TRUE Fitness рекомендует ежегодно заменять все тросы для обеспечения безопасности всех пользователей.

Износ тросов:

Осмотрите все тросы на наличие любых признаков износа. Обратите особое внимание на участки троса у соединительной арматуры и точек крепления. Осмотрите области вокруг шкивов и/или кулачков. Ниже показаны примеры тросов с признаками вероятности разрыва. При обнаружении любого из этих состояний тренажер следует немедленно изъять из эксплуатации и отремонтировать. Используйте только тросы, поставляемые компанией True Fitness. НЕ используйте тросы с соединительной арматурой, обжатой с помощью ручного инструмента.

ГЛАВА 3. УХОД И ОБСЛУЖИВАНИЕ

<p>Перекрученный трос (зигзагообразная форма):</p> 	<p>Поломка оболочки троса:</p> 
<p>Поломка/изгиб троса:</p> 	<p>Разрыв оболочки троса:</p> 
<p>Растянутая оболочка троса:</p> 	<p>Смещение обжимного соединителя:</p> 

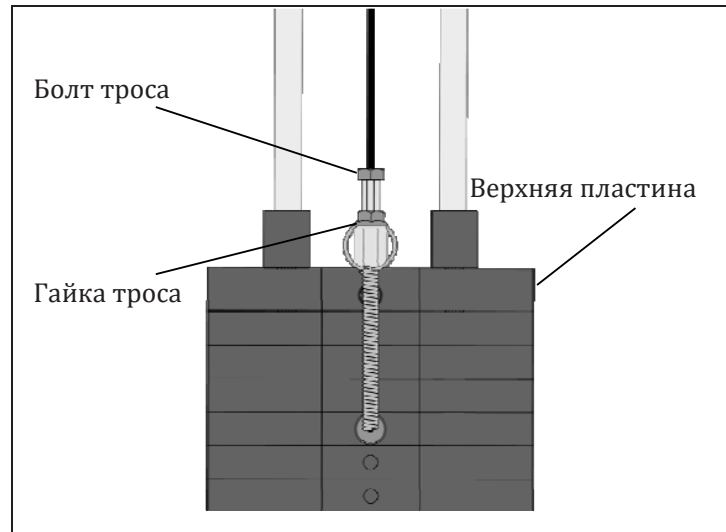
ОСМОТР И ТЕХНИЧЕСКОЕ ОБСЛУЖИВАНИЕ ТРОСОВ (продолжение)

Натяжение тросов:

Убедитесь, что тросы отрегулированы с устранением провисания с помощью резьбовой соединительной арматуры. Она обычно располагается у соединения с блоком грузов. В зависимости от тренажера резьбовых соединений может быть несколько на нескольких тросах. Чрезмерное провисание можно обнаружить, выполнив упражнение. При начале перемещения нагруженного рычага или ручки блок грузов должен сразу начать подниматься. Если это не так, необходимо отрегулировать натяжение троса.

ГЛАВА 3. УХОД И ОБСЛУЖИВАНИЕ

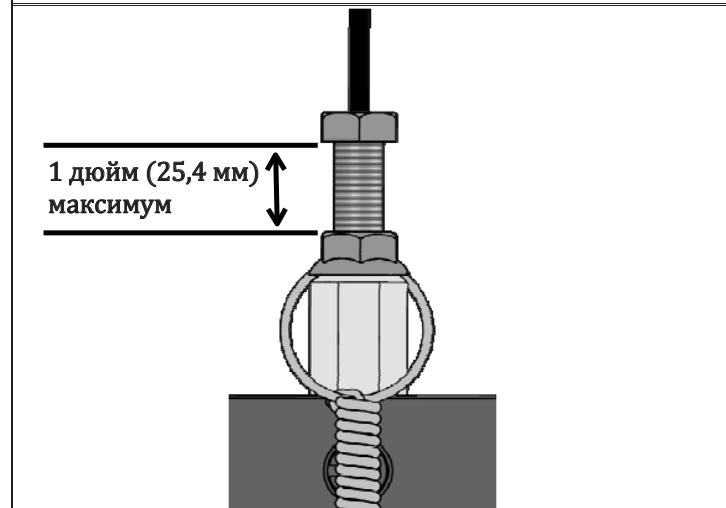
Чтобы отрегулировать натяжение троса, ослабьте гайку троса, расположенную на болте троса, установленном на верхней пластине. Затягивайте болт троса, пока верхняя пластина не приподнимется над первым грузом, а затем снова затяните гайку троса.



▲ ВНИМАНИЕ!

Как минимум 1/2 дюйма (12,7 мм) резьбовой части болта троса должно быть ввернуто в верхнюю пластину.

*Должно быть видно не более 1 дюйма (25,4 мм) резьбовой части болта троса.



Крепления ручек (если применимо):

Осмотрите соединения троса, где к концу троса прикреплены ручки. С данным тренажером в качестве соединений поставляются карабины с определенной величиной нагрузки. Убедитесь, что карабин легко открывается и закрывается. В закрытом состоянии он должен быть полностью закрыт. При необходимости замените карабин.



ГЛАВА 4. ОБСЛУЖИВАНИЕ КЛИЕНТОВ

ОБРАЩЕНИЕ ЗА ОБСЛУЖИВАНИЕМ

Компания TRUE Fitness рекомендует записать серийный номер, номер модели и краткое описание причины обращения. Как только эта информация собрана, можно обратиться к дилеру или в региональный сервисный центр для записи на ремонт или обслуживание. (Если Вы не можете найти дилера в Вашем городе, воспользуйтесь нашим средством поиска дилера на веб-сайте www.truefitness.com, которое поможет найти ближайшего дилера.)

Вы также можете задать любые вопросы в центре поддержки клиентов компании TRUE Fitness, позвонив по телефону 800-883-8783 или обратившись по электронной почте service@truefitness.com. Центр работает с понедельника по пятницу в обычные рабочие часы.

ОТДЕЛ ОБСЛУЖИВАНИЯ КЛИЕНТОВ КОМПАНИИ TRUE FITNESS

865 HOFF ROAD

ST. LOUIS, MO 63366

1.800.883.8783

ЧАСЫ РАБОТЫ: с 8:30 до 17:00 (по центральному стандартному времени)

ЭЛ. ПОЧТА: service@truefitness.com

ОБРАЩЕНИЕ ПО ЗАКУПКАМ

Заинтересовались изделиями компании TRUE? Обращайтесь к нам по любым вопросам продаж или использования изделий, чтобы мы могли направить Вас к подходящему торговому представителю для ответов на Ваши вопросы.

ГЛАВНЫЙ ОФИС КОМПАНИИ TRUE FITNESS

865 HOFF ROAD

ST. LOUIS, MO 63366

1.800.426.6570

ЧАСЫ РАБОТЫ: с 8:30 до 17:00 (по центральному стандартному времени)

ЭЛ. ПОЧТА: sales@truefitness.com

ГЛАВА 4. ОБСЛУЖИВАНИЕ КЛИЕНТОВ

СООБЩЕНИЕ О ПОВРЕЖДЕНИИ ГРУЗА ИЛИ КОМПОНЕНТОВ

К сожалению, иногда оборудование может быть повреждено во время перевозки. В этом случае следуйте рекомендациям ниже для определения подходящего процесса, которого необходимо придерживаться при повреждениях.

Серьезное повреждение:

Очевидное повреждение внешней упаковки или находящегося в ней изделия. Откажитесь от груза, и он будет возвращен в компанию TRUE Fitness транспортной компанией. Обратитесь в центр поддержки клиентов компании TRUE Fitness по телефону 800.883.8783 или центр продаж по телефону 800.426.6570 в период с понедельника по пятницу в обычные рабочие часы, чтобы уведомить компанию об отказе от груза. После получения поврежденного груза Вам будет отправлено заменяющее оборудование. Откажитесь от получения только поврежденной части груза, если он состоит из нескольких упаковок.

Незначительное повреждение:

Упаковка может иметь минимальные повреждения, и Вы не уверены, повреждено изделие или нет. Во время приема груза необходимо указать данные о повреждении в транспортной накладной. После того как Вы откроете коробку и обнаружите, что что-то действительно повреждено, запишите серийный номер, номер модели, составьте описание и сделайте фотографии повреждений. Убедитесь, что на фотографиях присутствует поврежденное изделие, а также поврежденная упаковка, в которой было доставлено изделие. Обратитесь в центр поддержки клиентов компании TRUE Fitness по телефону 800.883.8783 или в центр продаж по телефону 800.426.6570 в период с понедельника по пятницу в обычные рабочие часы.

Скрытое повреждение:

Вы можете получить груз, который выглядит неповрежденным, и обнаружить скрытые повреждения после открытия упаковки. Незамедлительно уведомьте транспортную компанию. Мы не сможем предъявить претензию, если транспортная компания не будет вовремя уведомлена о повреждении. После того как Вы уведомите транспортную компанию, запишите серийный номер, номер модели, составьте описание и сделайте фотографии повреждений. Обратитесь в центр поддержки клиентов компании TRUE Fitness по телефону 800.883.8783 или центр продаж по телефону 800.426.6570 в период с понедельника по пятницу в обычные рабочие часы.

FUSE-1300 РАЗГИБАНИЕ СПИНЫ

Современная и комплексная силовая система из 16 элементов, созданная для соответствия требованиям к занимаемому пространству, бюджету и производительности современных коммерческих фитнес-центров.

ОСНОВНЫЕ ХАРАКТЕРИСТИКИ

- Настраиваемый в четырех положениях валик и образующая угол подушка для поясницы для обеспечения правильного положения и поддержки на всем диапазоне перемещения.
- Двухпозиционные подножки обеспечивают стабилизацию торса для широкого диапазона пользователей.
- Низкая рама сиденья и открытая конструкция для удобного входа на тренажер и выхода из него.

ПРЕИМУЩЕСТВА ДЛЯ ПОЛЬЗОВАТЕЛЕЙ

- Руководство по регулировке высоты
- QR-код со ссылкой на видеоролик с инструкциями в Интернете
- 4 соединенных планки регулировки сиденья с газовым цилиндром
- Встроенный держатель для полотенец и отсек для аксессуаров с подстаканником



Смотреть видеоролик с инструкциями



РАЗМЕРЫ ИЗДЕЛИЯ (Ш X Д X В)

50 x 45 x 58"
127 x 114 x 147 см

ВЕС ИЗДЕЛИЯ

Варианты грузового блока	170 фунтов / 77 кг	250 фунтов / 113 кг
Вес тренажера	413 фунтов / 187 кг	493 фунта / 223 кг

ЦВЕТ

Порошковое отделочное покрытие доступно в стандартных серебряных и белых цветах. Кроме того, доступны пользовательские варианты цвета. Доступны двенадцать стандартных цветов винилового сиденья, а также пользовательские варианты цвета. За дополнительной информацией обращайтесь к представителю отдела продаж.

ГАРАНТИЯ

Полную информацию о гарантии см. на веб-сайте www.truefitness.com

Гарантии за пределами США и Канады могут отличаться. За подробными сведениями обращайтесь к своему дилеру. Технические характеристики могут быть изменены без уведомления.



ГЛАВА 5. ДОПОЛНИТЕЛЬНАЯ ИНФОРМАЦИЯ

Сэкономьте свое время и зарегистрируйтесь в Интернете!
Активируйте комплексные гарантии на веб-сайте truefitness.com

Все изделия TRUE® Fitness распространяются компанией TRUE, и на них предоставляется гарантия первоначальному покупателю зарегистрированного продукта. Для перечисленных далее компонентов изделия TRUE («Изделие») в случае нормального использования и обслуживания гарантируется отсутствие дефектов материалов и качества работ только в течение указанного далее периода времени, начиная от первоначальной даты покупки:

Рама*	10 лет
Компоненты	
Подшипники, втулки и грузы	5 лет
Направляющие стержни и шкивы	5 лет
Тросы и ремни	1 год
Внешние компоненты, покрытие, рукоятки и обивка	3 месяца
Изготовление	
Рама	1 год
Подшипники, втулки, грузы	1 год
Направляющие стержни и шкивы	1 год
Тросы и ремни	1 год
Внешние компоненты, покрытие, рукоятки и обивка	6 месяцев

ПРИМЕЧАНИЕ. Гарантия действительна только для США и Канады.

ПРИМЕЧАНИЕ. Если не зарегистрировать изделие, это приведет к отсутствию обслуживания или разрешения на поставляемые комплектующие.

ПРИМЕЧАНИЕ. Покупка изделий на вторичном рынке у стороннего поставщика приведет к аннулированию гарантии.

ПРИМЕЧАНИЕ. Данное изделие предназначено для коммерческого использования. Если данное изделие не будет использоваться в этих конкретных условиях, обратитесь в компанию TRUE, поскольку гарантия может аннулироваться.

Рама. Для рамы гарантируется отсутствие дефектов материалов и качества работ в течение 10 лет. В отношении рамы имеется гарантия на изготовление и фрахт (части, отправленные компанией TRUE) на один год от даты покупки.

* Эта ограниченная гарантия на рамную конструкцию не распространяется на краску и покрытие.

Компоненты. На механические компоненты линейки силовых тренажеров Force распространяется гарантия на отсутствие дефектов материалов и качества работ в течение пяти лет и гарантия на изготовление в течение одного года. Для тросов и ремней гарантируется отсутствие дефектов материалов и качества работ в течение одного года с гарантией на изготовление в течение одного года.

Эта ограниченная гарантия не распространяется на повреждения или неисправность оборудования, вызванные неправильной сборкой или установкой, случаи несоблюдения инструкций и игнорирования предупреждений в руководстве пользователя, несчастные случаи, случаи неправильного использования или использования не по назначению, несанкционированные модификации или случаи отсутствия целесообразного и необходимого обслуживания.

Внешний вид. Для внешних компонентов, покрытия, рукояток и обивки линейки силовых тренажеров Fuse гарантируется отсутствие дефектов материалов и качества работ в течение шести месяцев с гарантией на изготовление в соответствии с гарантийным периодом на компоненты. Эта ограниченная гарантия не распространяется на повреждения или неисправность оборудования, вызванные неправильной сборкой или установкой, случаи несоблюдения инструкций и игнорирования предупреждений в руководстве пользователя, несчастные случаи, случаи неправильного использования или использования не по назначению, несанкционированные модификации или случаи отсутствия целесообразного и необходимого обслуживания. Эта ограниченная гарантия будет применяться, помимо прочего, к пластиковым крышкам, кожухам, заглушкам, значкам, декоративному покрытию, краске, покрытию, мягким вставкам для ступеней и рукояткам.

Изготовление. На изготовление распространяется гарантия в течение одного года от даты покупки, если иное не указано в этой ограниченной гарантии, и авторизованный центр обслуживания TRUE предоставляет такие услуги. За обслуживание, для выполнения которого требуется поездка на расстояние более 50 миль, может взиматься дополнительная плата. Указания по целесообразному и необходимому обслуживанию см. в руководстве пользователя.

Процедура требований по гарантии. Обслуживание по ограниченной гарантии TRUE может быть получено путем обращения к авторизованному дилеру TRUE, у которого было приобретено изделие. Если дилер, у которого было приобретено изделие, больше не является авторизованным дилером TRUE, обслуживание по ограниченной гарантии TRUE может быть получено путем обращения непосредственно в компанию TRUE с помощью следующей контактной информации:

TRUE Fitness, отдел обслуживания клиентов
865 Hoff Road, St. Louis, MO 63366
1.800.883.8783
Часы работы: с 8:30 до 17:00 (по центральному стандартному времени)

ГЛАВА 5. ДОПОЛНИТЕЛЬНАЯ ИНФОРМАЦИЯ

Экономьте свое время и зарегистрируйтесь в Интернете!

Активируйте комплексные гарантии на веб-сайте truefitness.com

Указанная выше ограниченная гарантия зависит от указанных далее условий и предоставляется в соответствии с ними:

1. ЭТА ОГРАНИЧЕННАЯ ГАРАНТИЯ ПРЕДОСТАВЛЯЕТ ОСОБЫЕ ЗАКОННЫЕ ПРАВА, У ВАС ТАКЖЕ МОГУТ БЫТЬ ДРУГИЕ ПРАВА, КОТОРЫЕ ЗАВИСЯТ ОТ РЕГИОНА.

2. Эта ограниченная гарантия может быть оформлена только после заполнения формы регистрации гарантии в Интернете или после заполнения прикрепленной формы, подписи первоначального покупателя в этой форме и отправки ее в компанию TRUE в течение 30 дней с момента получения покупателем Изделия. Чтобы ограниченная гарантия была действительной, серийный номер на Изделии должен быть не поврежден.

3. Эта ограниченная гарантия применяется к изделию, только если Изделие остается в собственности первоначального покупателя и нигде не перевозилось.

4. Эта ограниченная гарантия становится **ДЕЙСТВИТЕЛЬНОЙ, ТОЛЬКО** если первоначальная сборка или установка Изделия осуществлялись авторизованным дилером или техническим специалистом TRUE (если первоначальную сборку и установку осуществлял не специалист авторизованного дилера и не технический специалист TRUE, эта ограниченная гарантия будет аннулирована, если предварительно не будет получено письменное разрешение компании TRUE).

5. Эта ограниченная гарантия не распространяется на повреждения или неисправность оборудования, вызванные неправильной сборкой или установкой, случаи несоблюдения инструкций и игнорирования предупреждений в руководстве пользователя, несчастные случаи, случаи неправильного использования или использования не по назначению, несанкционированные модификации или случаи отсутствия целесообразного и необходимого обслуживания (как указано в руководстве пользователя).

6. Эта ограниченная гарантия применяется только к расходам на ремонт и замену компонентов и не включает в себя расходы на работу (по истечении указанного выше гарантийного периода), транспортировку, обслуживание, возврат и перевозку, за исключением явно указанных здесь случаев.

7. Эта ограниченная гарантия не применяется к: сервисным вызовам для исправления установки оборудования или предоставления инструкций владельцам о том, как использовать оборудование; или любым другим затратам на работу, выполненную по истечении применимого гарантийного периода на изготовление.

8. Эта ограниченная гарантия, которая предоставляется в явной форме и вместо любых других явно выраженных гарантий, образует единственную гарантию, предоставляемую компанией TRUE.

9. ЛЮБАЯ ПОДРАЗУМЕВАЕМАЯ ГАРАНТИЯ, ВКЛЮЧАЯ, ПОМИМО ПРОЧЕГО, ГАРАНТИИ ТОВАРНОЙ ПРИГОДНОСТИ И СООТВЕТСТВИЯ КОНКРЕТНОЙ ЦЕЛИ, ОГРАНИЧЕНА ПО ДЛИТЕЛЬНОСТИ И КОМПЕНСАЦИИ ВРЕМЕНЕМ ДЕЙСТВИЯ ОГРАНИЧЕННОЙ ГАРАНТИИ. НЕКОТОРЫЕ РЕГИОНЫ НЕ ДОПУСКАЮТ ОГРАНИЧЕНИЙ НА ВРЕМЯ ДЕЙСТВИЯ ПОДРАЗУМЕВАЕМОЙ ГАРАНТИИ, ПОЭТОМУ УКАЗАННЫЕ ВЫШЕ ОГРАНИЧЕНИЯ МОГУТ К ВАМ НЕ ОТНОСИТЬСЯ.

10. ОПИСАННЫЕ ВЫШЕ КОМПЕНСАЦИИ ЯВЛЯЮТСЯ ИСКЛЮЧИТЕЛЬНЫМИ И ПРИНАДЛЕЖАЩИМИ ТОЛЬКО ВАМ КОМПЕНСАЦИЯМИ И МАКСИМАЛЬНЫМ РАЗМЕРОМ ОТВЕТСТВЕННОСТИ КОМПАНИИ TRUE ЗА ЛЮБОЕ НАРУШЕНИЕ ЭТОЙ ОГРАНИЧЕННОЙ ГАРАНТИИ. ОТВЕТСТВЕННОСТЬ КОМПАНИИ TRUE НИ ПРИ КАКИХ ОБСТОЯТЕЛЬСТВАХ НЕ ДОЛЖНА ПРЕВЫШАТЬ СУММУ, КОТОРУЮ ВЫ ЗАПЛАТИЛИ ЗА ИЗДЕЛИЕ, И НИ ПРИ КАКИХ ОБСТОЯТЕЛЬСТВАХ КОМПАНИЯ TRUE НЕ НЕСЕТ ОТВЕТСТВЕННОСТЬ ЗА КОСВЕННЫЙ, СЛУЧАЙНЫЙ, СПЕЦИАЛЬНЫЙ, ШТРАФНОЙ УЩЕРБ ИЛИ УБЫТКИ, ПРЯМЫЕ ИЛИ ОПОСРЕДОВАННЫЕ. НЕКОТОРЫЕ РЕГИОНЫ ЗАПРЕЩАЮТ ИСКЛЮЧЕНИЕ ИЛИ ОГРАНИЧЕНИЕ СЛУЧАЙНОГО ИЛИ КОСВЕННОГО УЩЕРБА, ПОЭТОМУ УКАЗАННОЕ ВЫШЕ ОГРАНИЧЕНИЕ ИЛИ ИСКЛЮЧЕНИЕ МОГУТ К ВАМ НЕ ОТНОСИТЬСЯ.

ПРИМЕЧАНИЕ ДЛЯ АВТОРИЗОВАННЫХ ИСПОЛНИТЕЛЕЙ РАБОТ ПО ГАРАНТИИ:

Оплата работы по гарантии или права на гарантийные компоненты не могут передаваться, повторно назначаться третьей стороне без явного письменного согласия компании TRUE. Даже выполнение мелких негарантийных работ требует письменного утверждения компании TRUE.

СЕРИЙНЫЙ НОМЕР ЛИНЕЙКИ СИЛОВЫХ ТРЕНАЖЕРОВ FUSE:

Линейка силовых тренажеров Fuse поставляется с одним серийным номером на основании тренажера. Запишите серийный номер ниже и сохраните его для будущего обращения.

СЕРИЙНЫЙ НОМЕР:

ОБРАЗЕЦ НАКЛЕЙКИ С СЕРИЙНЫМ НОМЕРОМ:



Храните эту страницу для будущего обращения

ГЛАВА 5. ДОПОЛНИТЕЛЬНАЯ ИНФОРМАЦИЯ

Благодарим Вас за покупку изделия TRUE. Чтобы подтвердить гарантию на изделие TRUE простым и быстрым способом, перейдите на веб-сайт truefitness.com/support и зарегистрируйте продукт. Предоставляемая информация никогда не передается другим физическим лицам или агентствам ни для каких целей. Если Вы хотите отправить свою гарантийную карту по почте, владелец изделия должен заполнить указанную ниже информацию и отправить карту компании TRUE Fitness в течение 30 дней от даты установки оборудования.

Чтобы отправить информацию о гарантии, заполните указанную ниже информацию и отправьте ее по адресу: Service Dept., TRUE Fitness, 865 Hoff Road, St. Louis, MO 63366 (или сэкономьте почтовые сборы и выполните регистрацию в Интернете на сайте truefitness.com)

Регистрация коммерческой гарантии

УКАЖИТЕ СЕРИЙНЫЙ НОМЕР НИЖЕ. НЕОБХОДИМЫЕ СВЕДЕНИЯ ДЛЯ РЕГИСТРАЦИИ ИЗДЕЛИЯ:

СЕРИЙНЫЙ НОМЕР:

Тип модели _____

Дата покупки _____

Название компании _____

Имя контактного лица _____

Фамилия контактного лица _____

Адрес _____

Город _____ Регион _____ Почтовый индекс _____

Адрес эл. почты _____ Веб-сайт _____

Телефон _____ Факс _____

1. Как Вы впервые узнали о компании TRUE?

- а. Дилер б. Веб-сайт
 в. Реклама г. Потенциальный клиент
 д. Текущий клиент е. Другое _____

2. Почему Вы купили изделие TRUE?

- а. Дизайн/внешний вид б. Предложение дилера
 в. Цена/стоимость г. Качественное исполнение
 д. Характеристики е. Репутация компании TRUE
 ж. Другое _____

3. Укажите тип своего учреждения:

- а. Квартира/многоквартирный дом
 б. Корпоративный фитнес-центр
 в. Муниципальное образование
 г. Спортивно-медицинский центр/тренажерный зал/спа-салон
 д. Курортный отель
 е. Военная часть
 ж. Студенческий развлекательный центр
 з. Другое _____

4. Какими другими типами оборудования владеет Ваша компания?

- а. Беговая дорожка Марка _____
 б. Велотренажер Марка _____
 в. Эллиптический тренажер Марка _____
 г. Блины, гантели/оборудование
тренажерного зала Марка _____

5. Сколько людей ежедневно посещают Ваше учреждение?

- а. <25 б. 25–75
 в. 76–150 г. 150+

6. Планируете ли Вы покупать дополнительные тренажеры в ближайшие 6–12 месяцев?

- Да Нет

7. Если Вы ответили «Да» на вопрос 6, какой тип оборудования Вы планируете купить?

- а. Беговая дорожка б. Эллиптический тренажер
 в. Велотренажер г. Свободные веса
 д. Оборудование е. Другое _____
тренажерного зала

8. Будете ли Вы рекомендовать компанию TRUE другим владельцам клубов?

- Да Нет

9. Вы являетесь ценным клиентом компании TRUE и Ваши предложения позволят улучшить наше качество обслуживания. Есть ли что-либо еще, о чем Вы хотите нам рассказать? Обьясните: